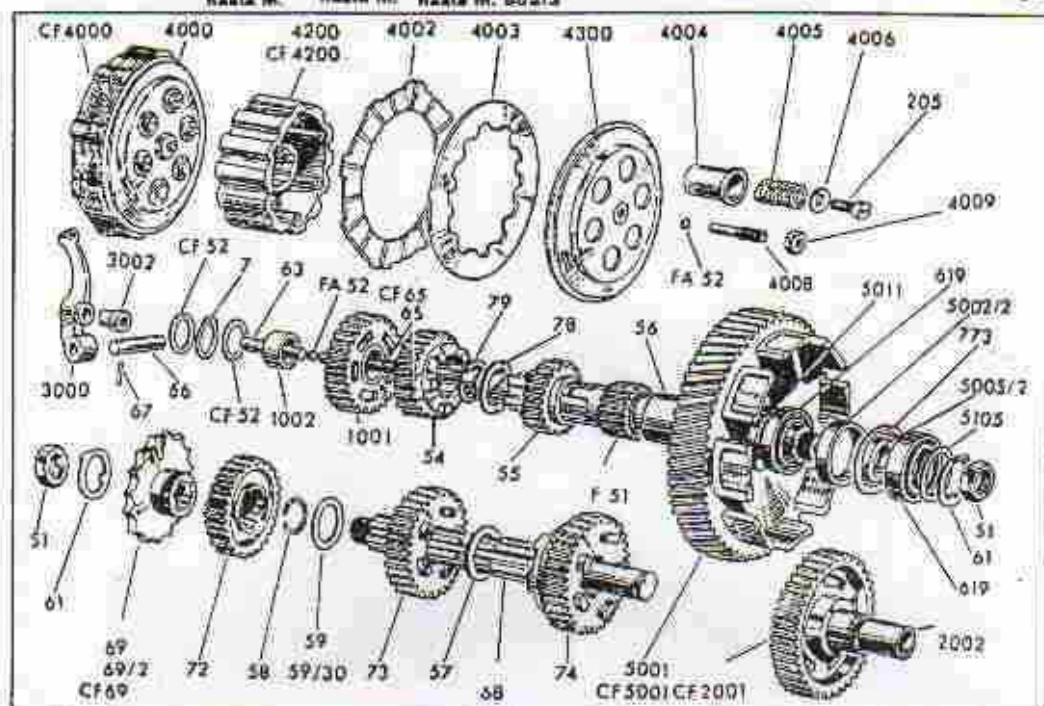


160 TS - 160 S - 200 TS - 200 é - 250 deluxe

hasta m. hasta m. hasta m. 00213

MOTOR - Grupo CF - Cambio embrague



Lista de piezas - Grupo CF

160 TS-160 S-200 TS-200 é-250 deluxe

hasta m. hasta m. hasta m. 00213

REFERENCIA		DESCRIPCIÓN	UNID.	CANTIDAD
1	2			
175.B	619	Rodamiento $\varnothing 20 \times \varnothing 43 \times 9$		2
175.B	773	Anillo Seeger 423		1
175.CF	1001	Engranaje conductor 4. ^a velocidad Z = 31		1
175.CF	1001	Cosquillo $\varnothing 17 \times \varnothing 19 \times 16,2$		1
250.	CF2001	Engranaje conducido 1. ^a velocidad Z = 43		1
250.	CF2002	Cosquillo $\varnothing 17 \times \varnothing 20 \times 28$		1
175.CF	3000	Palanca embrague		1
175.CF	3002	Cosquillo palanca embrague (sobremedido 0,1)		1
175.CF	4000	Embrague para 160 TS - 160 S		1
175.6	CF4000	Embrague para 200 TS - 200 é		1
175.CF	4002	Disco embrague conductor (para 200 TS - 200 é y 250 d. 6 piezas)		5
175.CF	4003	Disco embrague conducido interno (para 200 TS - 200 é y 250, 3 piezas)		4
175.CF	4004	Dedal alojamiento muelle		6
175.CF	4005	Muelle embrague		6
175.CF	4006	Arandela de chapa $\varnothing 5,2 \times \varnothing 14 \times 1$		6
175.CF	4008	Tornillo regulación embrague		1
175.CF	4009	Tuerca E. de 8 MA $\times 3$		1
125.1.CF	4200	Tambor embrague para 160 TS - 160 S		1
175.6	CF4200	Tambor embrague para 200 TS - 200 é - 250 d		1
175.CF	4300	Presna embrague		1
125.8.CF	5001	Campana de embrague para 160 TS - 160 S		1
175.8.	CF5001	Campana de embrague para 200 TS - 200 é - 250 d		1
125.8.CF	5002/2	Separador		1
125.8.CF	5003/2	Separador interior		1
125.8.CF	5011	Separador exterior		1
125.8.CF	5015	Arandela de protección		1



catálogo de las piezas de
recambio de las motocicletas

160 Turismo
160 Sport
200 Turismo
200 é
250 deluxe
250 "24 Horas"

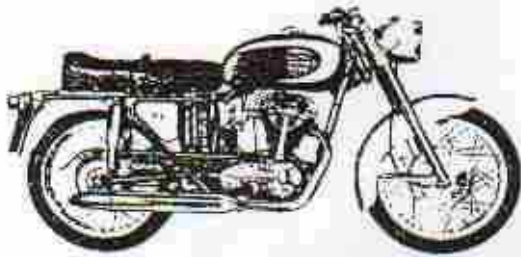
MOTOTRANS - ALMOGAVARES, 177-189 - TEL. 249 53 85 (C. Lineas) - BARCELONA-5



160 Turismo



160 Sport

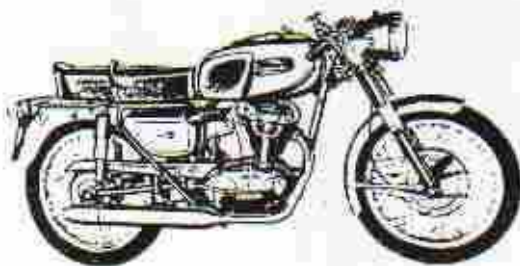


200 Turismo

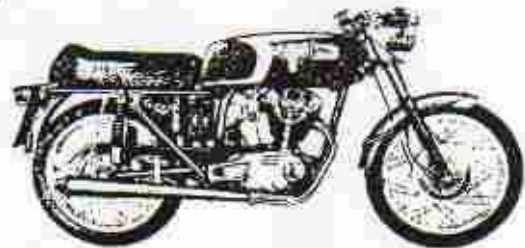


200 élite

grupos
y descripción
de las piezas



250 deluxe



250 "24 Horas"

descripción de los grupos que componen las motocicletas **DUCATI 160 Turismo - 160 Sport - 200 Turismo - 200 é - 250 deluxe - 250 "24 Horas"**

motor

Grupo AV - 07	—	Fuente en marcha	Pag.	7
Grupo CB - 13	—	Cambio velocidades	»	11
Grupo CF - 16	—	Cambio embrague	»	19
Grupo CL - 17	—	Cilindro	»	29
Grupo DS - 29	—	Distribución	»	33
Grupo IE - 46	—	Equipo eléctrico	»	41
Grupo IM - 47	—	Cigüeñal	»	45
Grupo KA - 49	—	Cárter	»	51
Grupo PM - 70	—	Bomba cárter equipo eléctrico	»	61
Grupo SC - 84	—	Escape	»	65
Grupo TS - 92	—	Culata	»	69

bastidor

Grupo AC - CC	—	Accesorios - Cadena - Cubrecadena	»	107
---------------	---	-----------------------------------	---	-----

Grupo CA - FR - PE	—	Caballote - freno trasero - Fritteritas	Pag.	111
12-41-69				
Grupo FA - 37	—	Horquilla delantera	»	115
Grupo FC - 38	—	Faro y claxon	»	127
Grupo FP - MP	—	Horquilla y amortiguadores traseros	»	135
40 - 59				
Grupo MC - 54	—	Manillar y mandos S	»	137
Grupo MC - 54	—	Manillar y mandos TS	»	141
Grupo PA - PP	—	Guardabarros	»	148
67 - 72				
Grupo PT - 74	—	Soporte placa matrícula	»	155
Grupo RA - 77	—	Fuente delantera	»	159
Grupo RP - 80	—	Bueda trasero	»	167
Grupo SB - 83	—	Depósito	»	175
Grupo SE - 85	—	Sillin	»	185
Grupo TE - 91	—	Bastidor	»	191

normas a observar al efectuar los pedidos de recambios para las motocicletas

DUCATI 160 Turismo - 160 Sport - 200 Turismo - 200 é - 250 deluxe - 250 "24 Horas"

1. Indicar, de forma clara, además de la denominación de las piezas, la correspondiente referencia de las mismas y el número del motor y bastidor de la motocicleta a la que han de ir destinadas.

2. Las piezas cuya denominación figura impresa en tamaño mayor y la referencia va marcada con asterisco (*), deben ser montadas solamente en una ESTACION DE SERVICIO DUCATI.

3. Al pedir piezas de recambio:
 — Buscar la hoja de catálogo correspondiente al tipo de motocicleta que interesa.
 — Localizar en el despiece de la misma, la pieza que se desea.

— Buscar en la columna 2 el número que figura junto a la misma.

— A dicho número preceder la referencia indicada en la columna 1.

Por ejemplo:

Se desea pedir el tambor de embrague del Grupo CF:

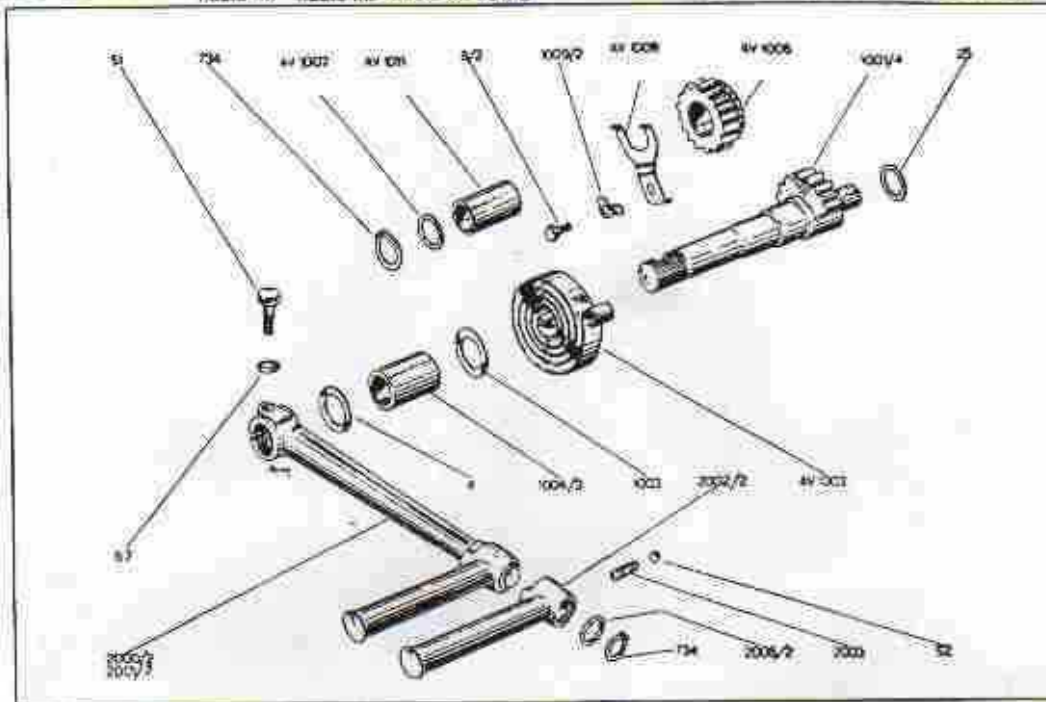
— A esta pieza corresponde el número 4200.

— Este número figura también en la columna 1, 125, 1, CF.

— La referencia de la pieza a pedir será 125, 1, CF 4200.

100 TS - 160 S - 200 TS - 200 é - 250 deluxe
 hasta m. hasta m. hasta m. 90213

MOTOR - Grupo AV - Puesta en marcha



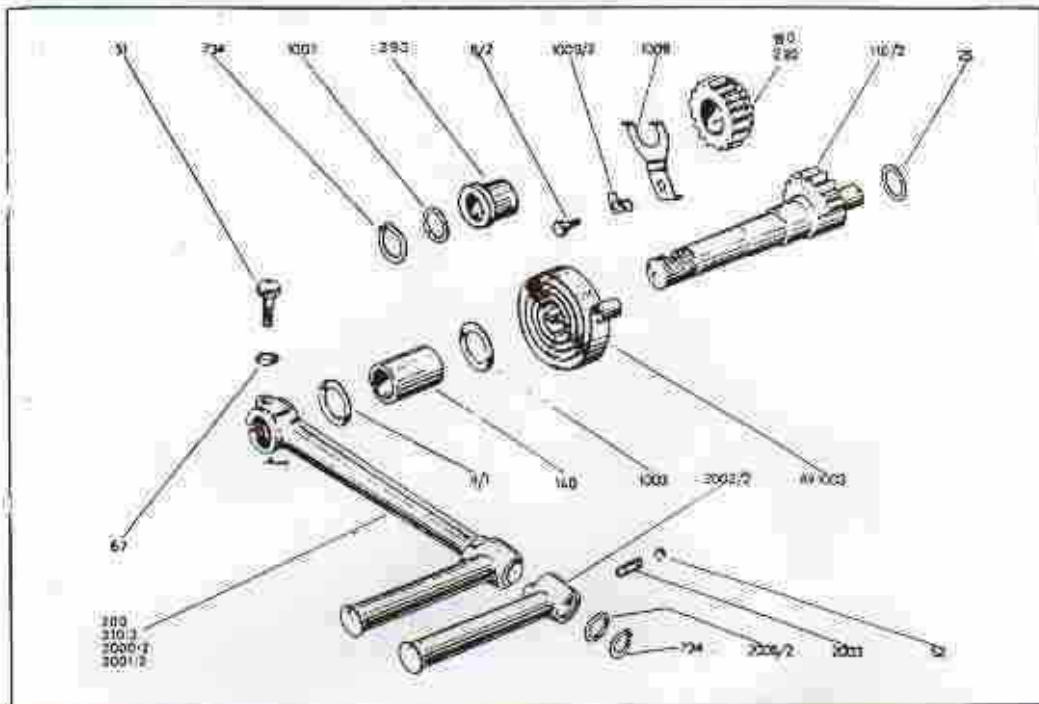
Lista de piezas - Grupo AV

160 TS-160 S - 200 TS - 200 é-250 deluxe
 hasta m. hasta m. hasta m. 90213

REFERENCIA		DENOMINACION	VADEZ	CANTIDAD
1	3			
100.D	4,1	Arandela rozamiento $\varnothing 19,5 \times \varnothing 25 \times 0,5$		1
98.PM	8,2	Temillo T. E. 6 MA $\times 12$		1
175.R	25	Arandela rozamiento $\varnothing 10,5 \times \varnothing 20 \times 0,5$		1
175.AV	51	Tornillo T. E. B.M8 $\times 25$		1
60V2.FA	52	Bola 3/16" ($\varnothing 4,76$)		1
175.KA	57	Arandela curvada $\varnothing 8,4 \times \varnothing 15 \times 0,5$		1
175.B	734	Anillo Sealgl 15 E.		2
175.AV	1001/4	Eje rotor puesta en marcha		1
100.A	1003	Arandela rozamiento $\varnothing 18 \times \varnothing 32,5 \times 0,5$		1
175.	AV1003	Muelle retorno palanca		1
175.AV	1004/3	Separador		1
250.	AV1006	Piñón puesta en marcha		1
250.	AV1007	Arandela rozamiento $\varnothing 17,2 \times \varnothing 21 \times 0,5$		1
250.	AV1008	Muelle empujador piñón		2
175.AV	1009/2	Seguro		1
250.	AV1011	Casquillo $\varnothing 17 \times \varnothing 20 \times 31,2$		1
175.AV	2000/2	Palanca puesta en marcha completa		1
175.AV	2001/2	Palanca puesta en marcha		1
175.AV	2002/2	Padal palanca puesta en marcha		1
98.AV	2003	Muelle pedal		1
175.AV	2006/2	Arandela rozación		1

200 TS - 200 é - 250 deluxe - 250 "24 Horas"
 desde m. desde m. desde m. desde m. 90214

MOTOR - AV-07 - Puesto en marcha



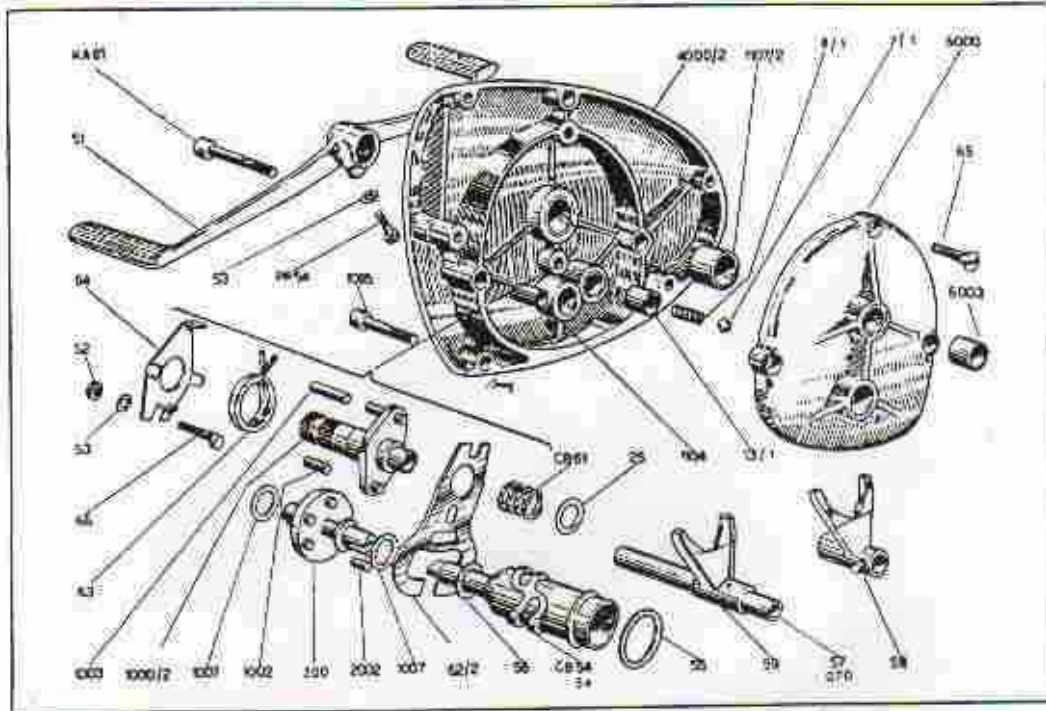
Lista de piezas - Grupo AV - 07

200 TS - 200 é - 250 deluxe - 250 "24 Horas"
 desde m. desde m. desde m. desde m. 90214

REFERENCIA		DENOMINACION	VALORES	CANTIDAD
1	2			
100.D	4/1	Arandela rozamiento $\varnothing 18,5 \times \varnothing 25 \times 0,5$		1
98.PM	8/2	Tornillo T.E. 8 MA $\times 12$		1
175.R	25	Arandela rozamiento $\varnothing 12,5 \times \varnothing 20 \times 0,5$		1
175.AV	51	Tornillo T.E. 8 MB $\times 25$		1
60V2FA	52	Bola 3/16" $\varnothing 4,8$		1
175.KA	67	Arandela curvada $\varnothing 54 \times \varnothing 15 \times 0,5$		1
175.B	734	Anillo Seeger 15 E.		2
0603.07	110/2	Eje sector puesto en marcha		1
100.A	1003	Arandela rozamiento $\varnothing 18 \times \varnothing 32,5 \times 0,5$		1
175.	AV1003	Muelle retorno palanca.		1
0603.07	140	Separador		1
0603.07	190	Piñón puesto en marcha		1
0603.07	280	Piñón puesto en marcha con casquillo.		1
0603.07	290	Casquillo piñón puesto en marcha		1
250.AV	1007	Arandela rozamiento $\varnothing 17,2 \times \varnothing 25 \times 0,5$		1
250.AV	1008	Muelle empujador piñón		2
175.AV	1009/2	Seguro		1
0603.07	300	Palanca puesto en marcha completa para 250 "24 Horas"		1
0603.07	310/3	Palanca puesta en marcha para 250 "24 Horas"		1
175.AV	2000/2	Palanca puesta en marcha completa		1
175.AV	2001/2	Palanca puesta en marcha		1
175.AV	2002/2	Pedal palanca puesta en marcha.		1
98.AV	2003	Muelle pedal		1
175.AV	2006/2	Arandela retención		1

160 TS - 160 S - 200 TS - 200 é - 250 deluxe

MOTOR - Grupo CB - Cambio velocidades



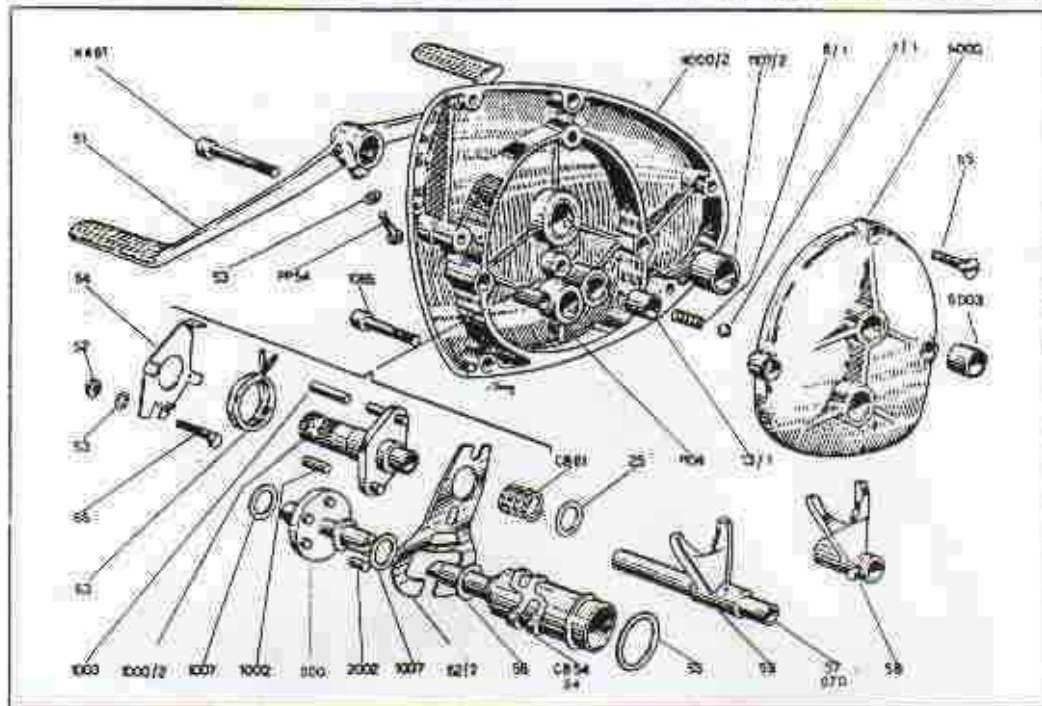
160 TS - 160 S - 200 TS - 200 é - 250 deluxe

Lista de piezas - Grupo CB

REFERENCIA		DENOMINACION	CAJILL	CANTIDAD
1	2			
100.K	6/1	Muelle presión bola		1
100.K	7/1	Bola de 1 (32) 87311		1
100.K	13/1	Casquillo $\varnothing 29 \times \varnothing 13 \times 14$		1
175.R	25	Arandela rozamiento $\varnothing 12,5 \times \varnothing 20 \times 0,5$		1
175.CB	51	Palanca cambio velocidades		1
481.A	52	Tuerca E de 6 MA x 6		2
175.CB	53	Arandela cóncava $\varnothing 24 \times \varnothing 11 \times 0,5$		1
175.CB	CB54	Tombar desl. cambio horquillas 160 TS - 160 S - 200 TS - 200 é - 250 d	160 TS - 160 S - 200 TS - 200 é - 250 d hacia n. 10212	1
100V	PP54	Tornillo T5, 6 MA x 25		1
175.CB	55	Arandela rozamiento $\varnothing 36,5 \times \varnothing 42 \times 0,5$		1
175.CB	56	Arandela rozamiento $\varnothing 16,5 \times \varnothing 22 \times 0,5$		1
175.CB	57	Eje horquillas para 160 TS - 160 S - 200 TS - 200 é - 250 d	160 TS - 200 é hacia n. 10212	2
175.CB	58	Horquilla cambio 1.ª y 2.ª velocidad		1
175.CB	59	Horquilla cambio 2.ª y 4.ª velocidad		1
175.CB	CB61	Muelle empujador horquilla		1
175.CB	KA61	Tornillo T.C.E.1 6 MA x 40		1
175.CB	62/2	Horquilla mando selector		1
175.CB	63	Muelle retorno palanca		1
175.CB	64	Fletina seguro selector		1
175.KA	65	Tornillo T5 C, 6 MA x 30		2
175.CB	66	Tornillo excéntrico 6 MA		1
175.CB	1000/2	Eje mando horquilla		1
175.CB	1002	Perna mando horquilla $\varnothing 7 \times 12$ (sobremedida 0'02)		1
175.CB	1003	Perna sujeción muelle $\varnothing 7 \times 23$ (sobremedida 0'02)		1
175.AV	1007	Arandela rozamiento $\varnothing 15,5 \times \varnothing 20 \times 0,5$		3
100 T	1065	Tornillo T.C.E.1 6 MA x 30		1
175.KA	1104	Casquillo sujeción $\varnothing 7 \times \varnothing 10 \times 13$ (sobremedida 0'03)		2
250.CB	54	Tombar desl. cambio horquillas para 200 TS - 200 é - 250 d	160 TS - 160 S - 200 TS - 200 é - 250 d hacia n. 10212	1

160 TS - 160 S - 200 TS - 200 ã - 250 deluxe

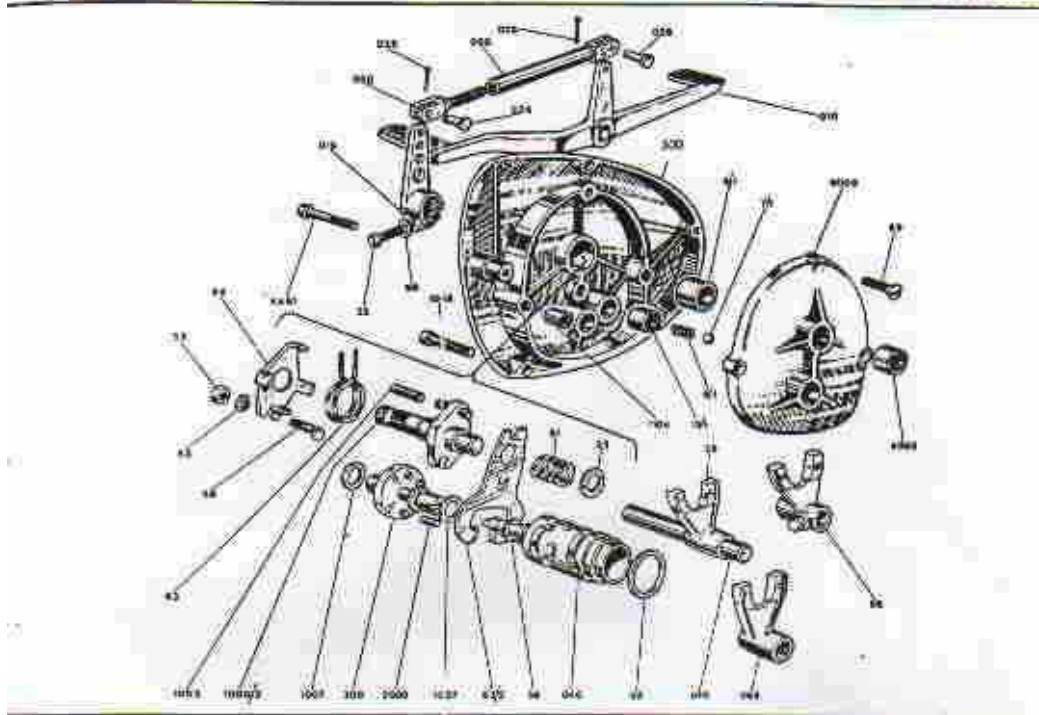
MOTOR - Grupo CB - Cambio velocidades



Lista de piezas - Grupo CB

160 TS - 160 S - 200 TS - 200 ã - 250 deluxe

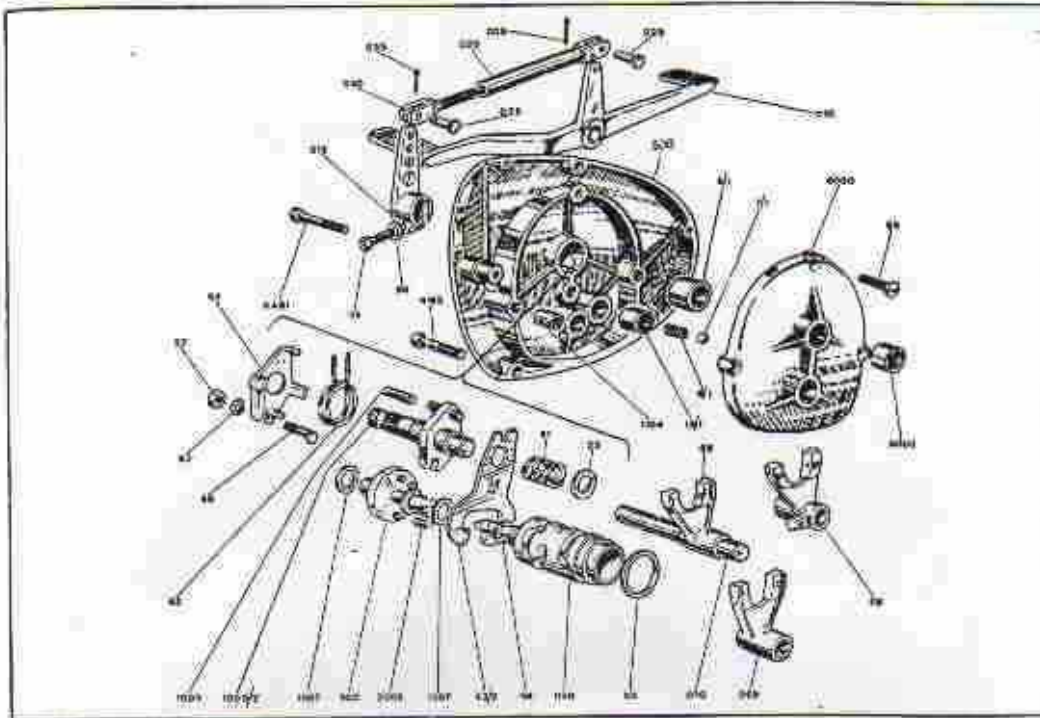
REFERENCIA		DENOMINACION	VALIDEZ	CANTIDAD
1	2			
0603.13	070	Eje horquillas para 200 TS - 300 ã - 250 ã	149 (S. 1984) 150 (S. 1984) 151 (S. 1984) 152 (S. 1984)	2
175.KA	1107/2	Casquilla $\varnothing 15 \times \varnothing 17 \times 18$ (sobremedida 011)		3
0603.13	500	Selector cambio		1
175.CB	2002	Perna para selector $\varnothing 5 \times 9,5$ (sobremedida 0102)		3
125.1.KA	4000/2	Tapa carter lado cadena		1
175.KA	6000	Tapa selector cambio	1	
175.KA	6003	Casquilla $\varnothing 12 \times \varnothing 15 \times 11$ (sobremedida 011)	1	



Lista de piezas - Grupo CB - 13

250 "24 Horas"

REFERENCIA		DENOMINACION	VALOR	CANTIDAD
1.	2.			
100.K	6/1	Muelle presión bota		1
100.K	7/1	Bola 11-32" (Ø 8.731)		1
0603.13	010	Palanca cambio velocidades		1
100.K	13/1	Casquilla Ø 8.9 X Ø 13 X 14		1
0603.13	015	Palanca mando cambio.		1
0603.13	020	Horquilla		1
0603.13	025	Tornillo horquilla		2
175.R	25	Arandela rozamiento Ø 12.5 X Ø 20 X 0.5		1
0603.13	030	Tirante regulación horquilla		1
0603.13	035	Pasador abierio		2
175.H	35	Tornillo T.E. 6 MA X 20		1
0603.13	040	Tambor desplazamiento horquillas		1
48"A	52	Tuerca E. de 6 MA X 6		1
175.CB	53	Arandela curvado Ø 6.4 X Ø 11 X 0.5		2
175.CB	55	Arandela rozamiento Ø 36.5 X Ø 42 X 0.2		1
175.CB	56	Arandela rozamiento Ø 16.3 X Ø 22 X 0.5		1
175.CB	58	Horquilla cambio 1.ª, 3.ª vel.		1
175.CB	59	Horquilla cambio 2.ª, 4.ª vel.		1
48"M	60	Arandela plana Ø 6.4		3
175.CB	61	Muelle empujador horquilla		1
175.CB	62/2	Horquilla mando selector		1
175.CB	63	Muelle retorno palanca		1
175.CB	64	Pletina segura selector		1
175.KA	65	Tornillo T.S.C. 6 MA X 30		3
175.CB	66	Tornillo excéntrico 6 MA		1
0603.13	070	Eje horquillas		2
0603.13	095	Horquilla cambio 2.ª vel.		1

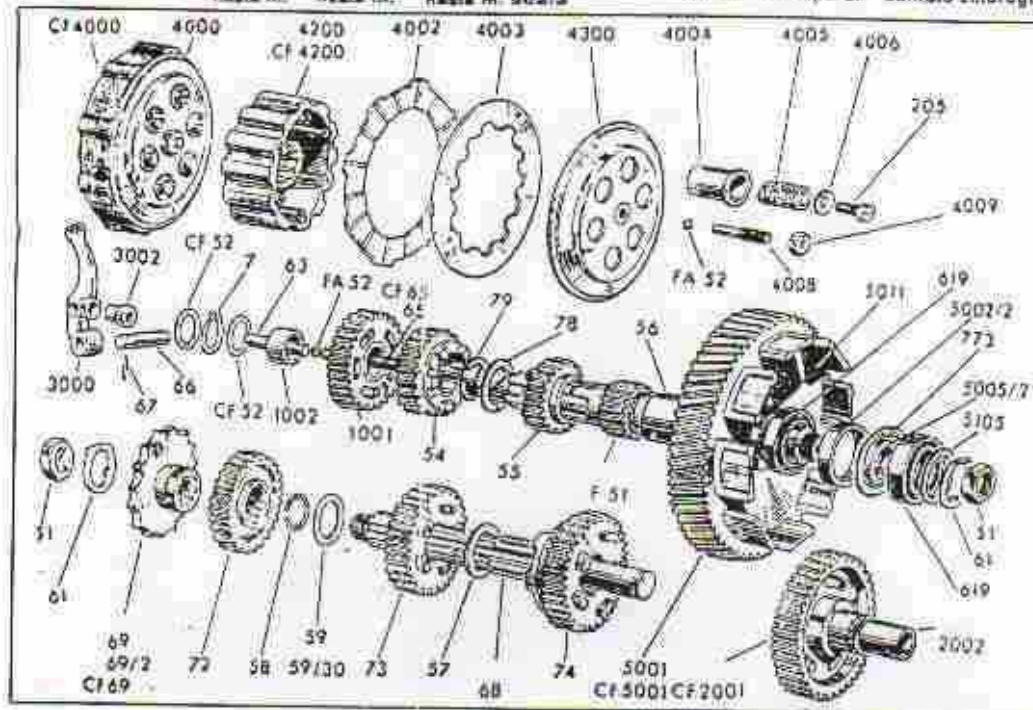


Lista de piezas -Grupo CB-13

REFERENCIA		DENOMINACION	VALOR	CANTIDAD
1	2			
0603.13	300	Selectar cambio velocidades.		1
0603.49	500	Tapa cárter lado cadens		1
175.CB	1000/2	Eje mando horquilla		1
175.CB	1002	Perno mando horquilla $\varnothing 97 \times 12$		1
175.CB	1003	Perno sujeción muelle $\varnothing 97 \times 23$		1
175.AV	1007	Arandela rozamiento $\varnothing 15 \times \varnothing 20 \times 0,5$		2
100.T	1065	Tornillo T.C.E.I. & M.A $\times 30$		5
175.KA	1104	Casquillo sujeción $\varnothing 7 \times \varnothing 10 \times 13$		2
175.KA	1107/2	Cosquilla $\varnothing 15 \times \varnothing 17 \times 18$		1
175.CB	2002	Perno para selector $\varnothing 5 \times 9,5$		3
175.KA	6000	Tapa selector cambio		1
175.KA	6003	Casquillo $\varnothing 12 \times \varnothing 15 \times 11$		1

160 TS - 160 S - 200 TS - 200 é - 250 deluxe
 hasta m. hasta m. hasta m. 90213

MOTOR - Grupo CF - Cambio embrague



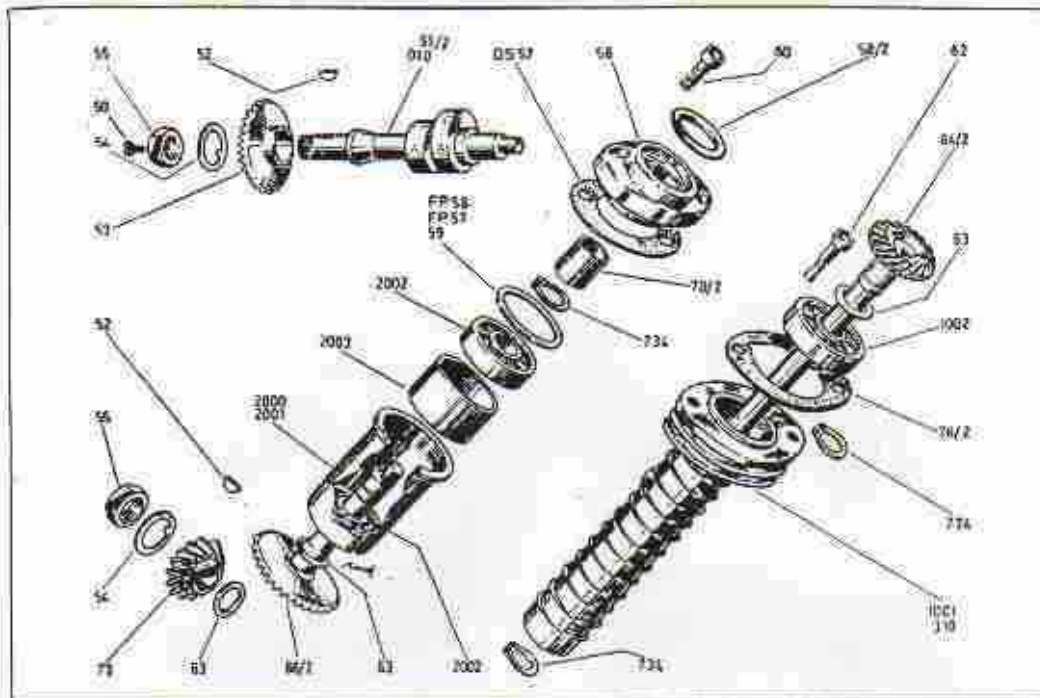
Lista de piezas - Grupo CF

160 TS - 160 S - 200 TS - 200 é - 250 deluxe
 hasta m. hasta m. hasta m. 90213

REFERENCIA		DENOMINACION	PAISETT	CANTIDAD
1	2			
48"MU	7	Anillo Segor 17 E		1
125.CF	51	Tuerca E11 18 X 1 M10 E		2
250.C	F51	Eje principal cambio		1
175.	CF52	Arandela rozamiento 175 X 24 X 0,5		2
60V2	FA52	Bola 3/16 12 4761		2
175.CF	54	Engranaje conductor 3ª velocidad Z = 25		1
1005.CF	55	Engranaje conductor 2ª velocidad Z = 21		1
125.S.CF	56	Separador		1
175.CF	57	Arandela estriada eje secundario		1
175.CF	58	Anillo elástico 18		1
175.CF	59	Arandela rozamiento 175 X 24 X 0,5		2
175.CF	59/30	Arandela rozamiento 175 X 24 X 0,5		1
175.CF	61	Seguro 1 = 15,1		2
175.CF	63	Varilla empuje embrague		1
125.7.CF	65	Varilla mando embrague para 160 TS - 160 S		1
175.6.	CF65	Varilla mando embrague para 200 TS - 200 é - 250 d.		1
250.CF	66	Eje palanca embrague		1
175.CF	67	Pasador axial co. abierta 28 X 25		1
250.CF	68	Eje secundario cambio		1
175.	CF69	Piñón cadena Z = 15 para 200 TS		1
175.CF	69/2	Piñón cadena Z = 16 para 200 é - 160 S		1
250.CF	69	Piñón cadena Z = 17 para 250 deluxe - 160 TS		1
175.CF	72	Engranaje conductor 4ª velocidad Z = 30		1
175.CF	73	Engranaje conductor 3ª velocidad Z = 33		1
1005.CF	74	Engranaje conductor 2ª velocidad Z = 38		1
175.CF	78	Arandela rozamiento 221 X 27,5 X 0,5		1
175.CF	79	Anillo elástico 1 = 20		1
48"AC	205	Tornillo TC 5 MA X 12		6

200 TS - 200 é - 250 deluxe - 250 "24 Horas"

MOTOR - Grupo DS - 29 - Distribucion



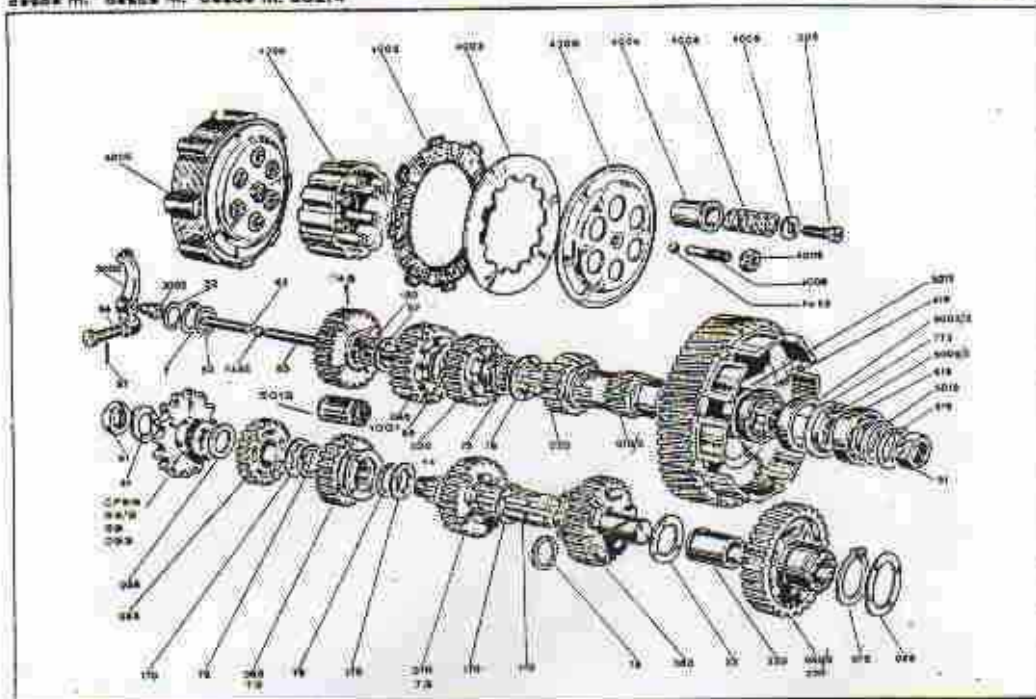
Lista de piezas - Grupo DS - 29

200 TS - 200 é - 250 deluxe - 250 "24 Horas"

REFERENCIA		DENOMINACION	VALOR	CANTIDAD
1	2			
175.D5	2000	Parte rodamientos completa		1
175.D5	2001	Parte rodamientos distribucion		1
175.D5	2002	Rodamiento $\varnothing 15 \times \varnothing 35 \times 11$		2
175.D5	2003	Separador $\varnothing 31 \times \varnothing 35 \times 19,5$		1

200 TS - 200 é - 250 deluxe - 250 "24 Horas"
 desde m. desde m. desde m. desde m. 00214

MOTOR - Grupo CF 16 - Cambio embrague



Lista de piezas - Grupo CF - 16

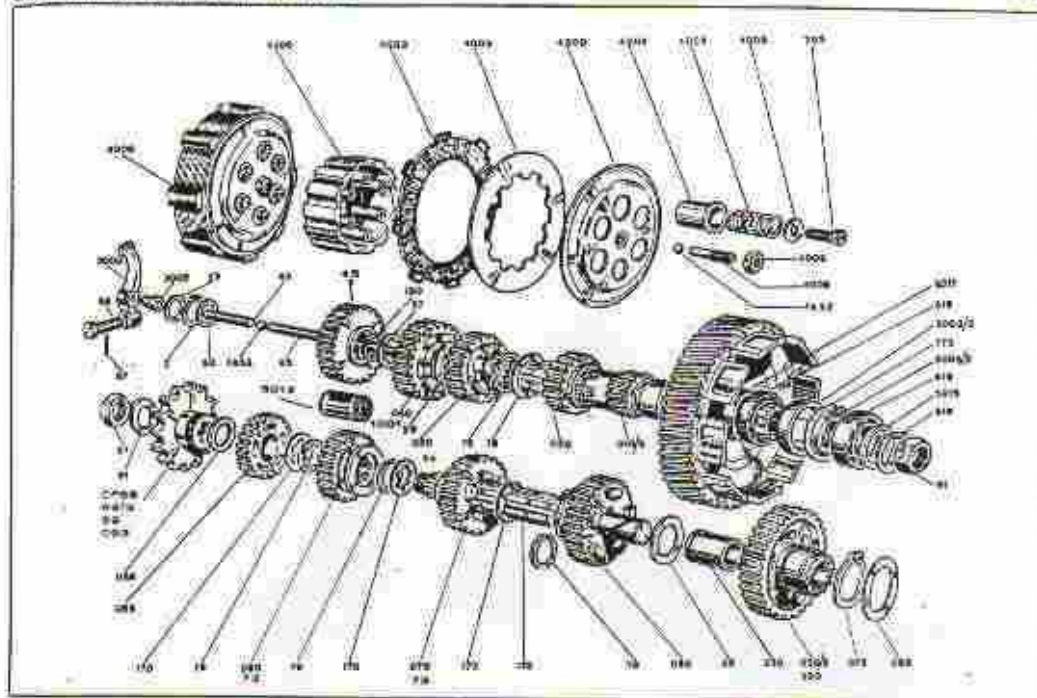
200 TS - 200 é - 250 deluxe - 250 "24 Horas"
 desde m. desde m. desde m. desde m. 00214

REFERENCIA		DENOMINACIÓN	VADEZ	CANTIDAD
1	2			
48" MU	7	Anillo Steeger 17 L.		1
0603.16	010/2	Eje primario cambio		1
0603.16	020	Engranaje conductor 2.º Vel. Z = 23		1
0603.16	030	Engranaje conductor 3.º Vel. Z = 43, para 250 "24 Horas"		1
0603.16	040	Engranaje conductor 4.º Vel. Z = 38, para 250 "24 Horas"		1
0603.16	045	Engranaje conductor 5.º Vel. Z = 31, para 250 "24 Horas"		1
0603.16	050/2	Engranaje conducido 1.º Vel. Z = 43		1
125.CF	51	Tuerca E 16 X 1 M1 X 8		2
125.CF	52	Arandela rozamiento Ø 172 X Ø 24 X 0,5		1
60V2	FA52	Bola 3/16" Ø 47e		2
250.CF	54	Engranaje conductor 3.º Vel. Z = 28, para 200 TS 200 é - 250 d.		1
0603.16	055	Arandela Ø 20 X Ø 28 X 2.		1
175.CF	57	Arandela estriada eje secundario		1
175.CF	58	Anillo elástico Ø i = 18		1
0603.16	058	Arandela Ø 201 X Ø 25 X 5,5		1
175.CF	59	Arandela rozamiento Ø 203 X Ø 28 X 0,5		1
0603.16	060	Engranaje conducido 2.º Vel. Z = 31, para 250 "24 Horas"		1
175.CF	61	Seguro Ø i = 163		2
175.CF	63	Varilla anillo embrague		1
175.CF	65	Varilla manito embrague		1
0603.16	065	Arandela rozamiento Ø 30 X Ø 49 X 1		1
250.CF	66	Eje palanca embrague		1

200 TS - 200 é - 250 deluxe - 250 "24 Horas"

desde m. desde m. desde m. desde m. 90214

MOTOR - Grupo CF 16 - Cambio embrague



Lista de piezas - Grupo CF-16

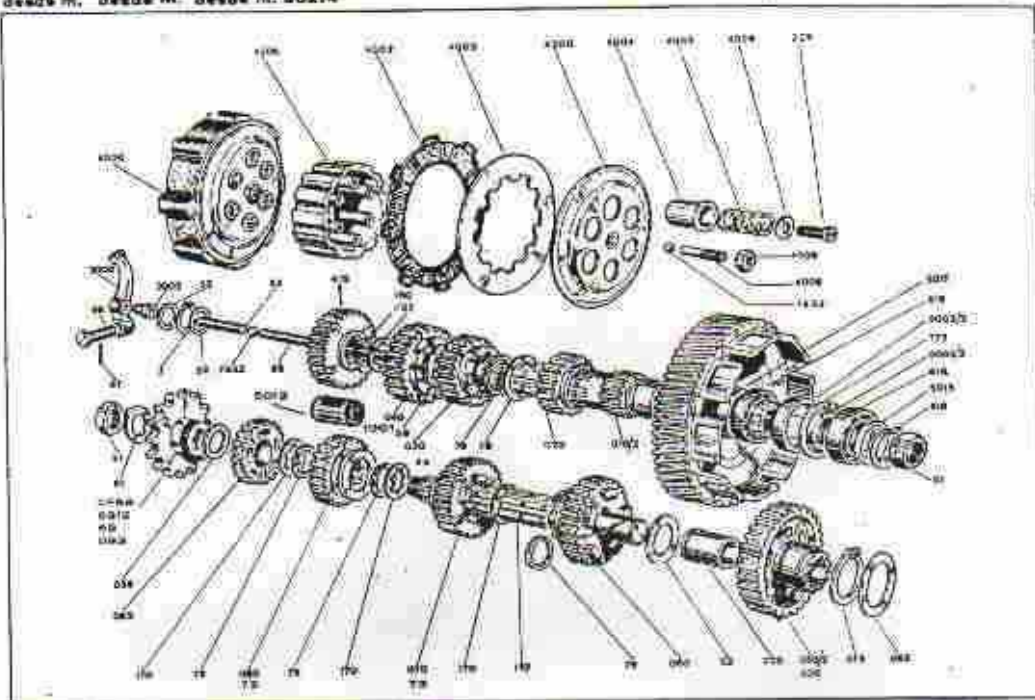
200 TS - 200 é - 250 deluxe - 250 "24 Horas"

desde m. desde m. desde m. desde m. 90214

REFERENCIA		DENOMINACION	VALIDEZ	CANTIDAD
1	2			
175.CF	67	Pasador elástico abierto		1
200.B.CF	69	PIÑÓN cadena Z = 15, para 200 TS		1
250.CF	69/2	PIÑÓN cadena Z = 17, para 250 d		1
200	CF69	PIÑÓN cadena Z = 16, para 200 é		1
0603.16	070	Engranaje conducido 3.º Vel. Z = 35, para 250 "24 Horas"		1
250.CF	72	Engranaje conducido 4.º Vel. Z = 38, para 200 TS - 200 é - 250 d		1
0603.16	075	Anillo Saeger E = 32		4
175.CF	76	Arandela rozamiento $\varnothing 22,1 \times \varnothing 27,5 \times 0,5$		1
175.CF	79	Anillo elástico $\varnothing 1 = 20$		1
0603.16	080	Engranaje conducido 4.º Vel. Z = 32, para 250 "24 Horas"		1
250.CF	73	Engranaje conducido 3.º Vel. Z = 33, para 200 TS - 200 é - 250 d		1
0603.16	085	Engranaje conducido 5.º Vel. Z = 30, para 250 "24 Horas"		1
0603.16	093	PIÑÓN cadena Z = 14, para 250 "24 Horas"		1
0603.16	110	Eje secundario cambio		1
0603.16	170	Arandela rozamiento acanalada		3
0603.16	180	Anillo elástico $\varnothing 18 \times \varnothing 22 \times 2,5$		1
0603.16	200	Engranaje conducido 1.º Vel. con casquillo		1
48"AC	205	Tornillo T.C. SMA $\times 12$		6
0603.16	220	Casquillo engranaje conducido 1.º Vel		1
175.B	619	Rodamiento $\varnothing 20 \times \varnothing 42 \times 9$		2
175.B	773	Anillo Saeger 42		1
250.CF	1001	Engranaje conductor 4.º Vel. Z = 37, para 200 TS - 200 é - 250 d		1

200 TS - 200 é - 250 deluxe - 250 "24 Horas"
 desde m. desde m. desde m. desde m. 80214

MOTOR - Grupo CF-16 - Cambio embrague



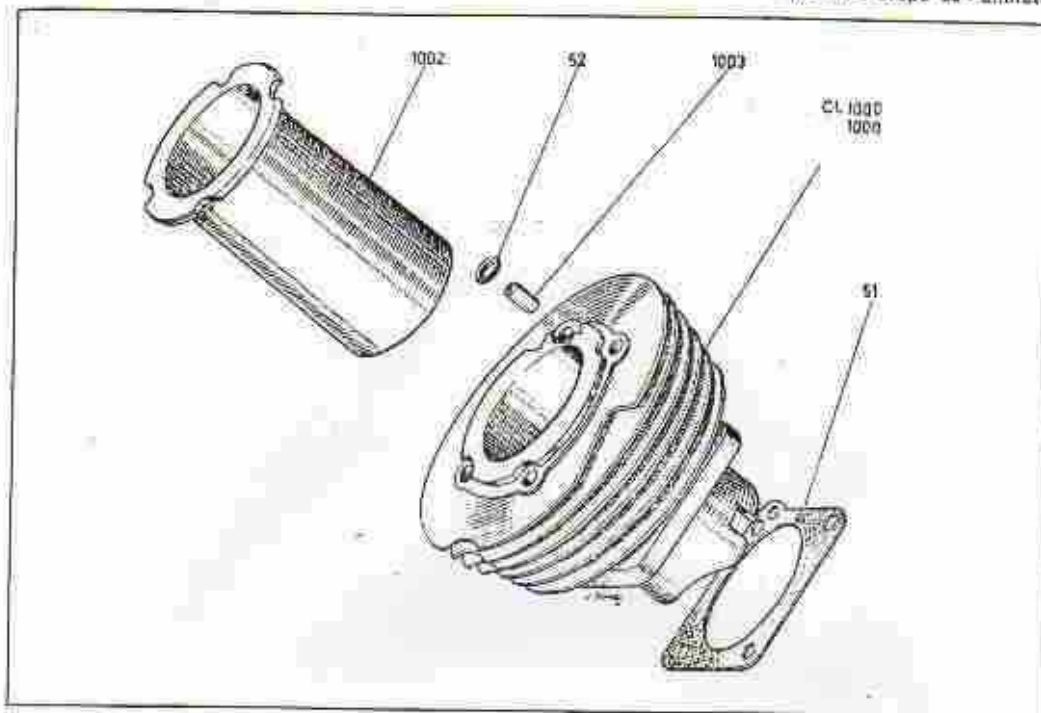
Lista de piezas - Grupo CF-16

200 TS - 200 é - 250 deluxe - 250 "24 Horas"
 desde m. desde m. desde m. desde m. 80214

REFERENCIA		DENOMINACION	VALOR	CANTIDAD
1	2			
175.CF	3000	Palanca embrague.		1
175.CF	3002	Casquillo palanca embrague		1
175.6.CF	4000	Embrague		1
175.CF	4002	Disco embrague conductor.		6
175.CF	4003	Disco embrague conductor interno		5
175.CF	4004	Dedal alojamiento muelle		6
175.CF	4005	Muelle embrague		6
175.CF	4006	Arandela de chapa $\varnothing 52 \times \varnothing 34 \times 1$		6
175.CF	4008	Tornillo regulación embrague		1
175.CF	4009	Tuerca E.B.M.A $\times 5$		1
175.6.CF	4200	Tambor embrague		1
175.CF	4300	Preso embrague		1
175.6.CF	5001	Campaña embrague		1
125.9.CF	5002/2	Separador		1
125.8.CF	5005/2	Separador interior		1
125.8.CF	5011	Separador exterior		1
250.CF	5012	Pieza distancia para 200 TS - 200 é - 250 d		1
125.8.CF	5015	Arandela de protección		1

160 TS - 160 S

MOTOR - Grupo CL - Cilindro



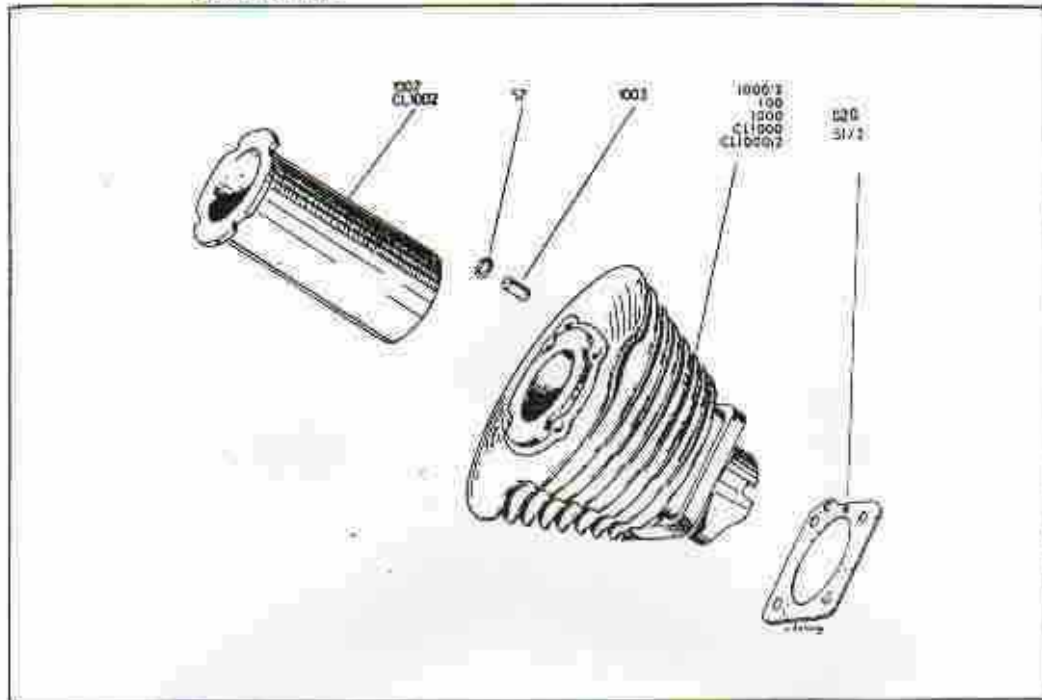
de piezas - Grupo CL

160 TS - 160 S

REFERENCIA		DESCRIPCIÓN	VALOR	CANTIDAD
1	2			
160.CL	51	Junta cilindro cárter		1
175.CL	52	Retén $\varnothing 11,22 \times \varnothing 7,65 \times 1,78$		1
160.CL	1000	Cilindro para 160 Spare		1
160.S.CL	1000	Cilindro para 160 Turismo		1
160.CL	1002	Camisa para cilindro (Se suministra junta con el cilindro)		1
175.CL	1003	Cosquillo situación		1

200 TS - 200 é - 250 deluxe - 250 "24 Horas"
desde m. 00214

MOTOR - Grupo CL-17 - Cilindro



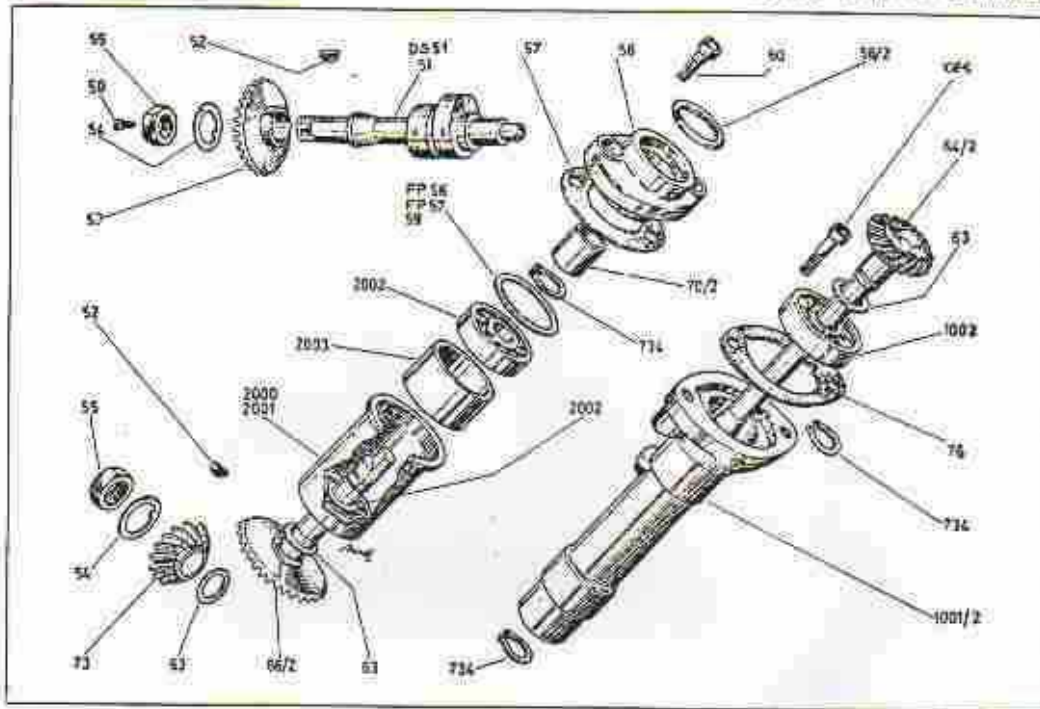
Lista de piezas - Grupo CL-17

200 TS - 200 é - 250 deluxe - 250 "24 Horas"
desde m. 00214

REFERENCIA		DENOMINACION	VALOR	CANTIDAD
1	2			
0603.17	020	Junta cilindro cárter para 200 TS - 200 é - 250 d - 250 "24 Horas"	200 TS - 200 é - 250 d - 250 "24 Horas"	1
175.CL	51/2	Junta cilindro cárter para 200 TS - 200 é	Junta m.	1
175.CL	52	Retén $\varnothing 11/22 \times \varnothing 7/66 \times 175$	Retén m.	1
200.S.CL	1000	Cilindro para 200 TS	Cilindro m.	1
200	CL1000	Cilindro para 200 é	Cilindro m.	1
200.S.CL	1000/3	Cilindro para 200 TS	Cilindro m.	1
200	CL1000,2	Cilindro para 200 é	Cilindro m.	1
0603.17	100	Cilindro para 250 d - 250 "24 Horas"	Cilindro m.	1
200.CL	1002	Camisa para cilindro 200 TS - 200 é (Se suministra junto con el cilindro)		1
250	CL1002	Camisa para cilindro 250 d - 250 "24 Horas" (Se suministra junto con el cilindro)		1
175.CL	1003	Casquilla situación $\varnothing 3 \times \varnothing 8 \times 16$ (sobremedida 005)		1

160 TS - 160 S

MOTOR - Grupo DS - Distribución



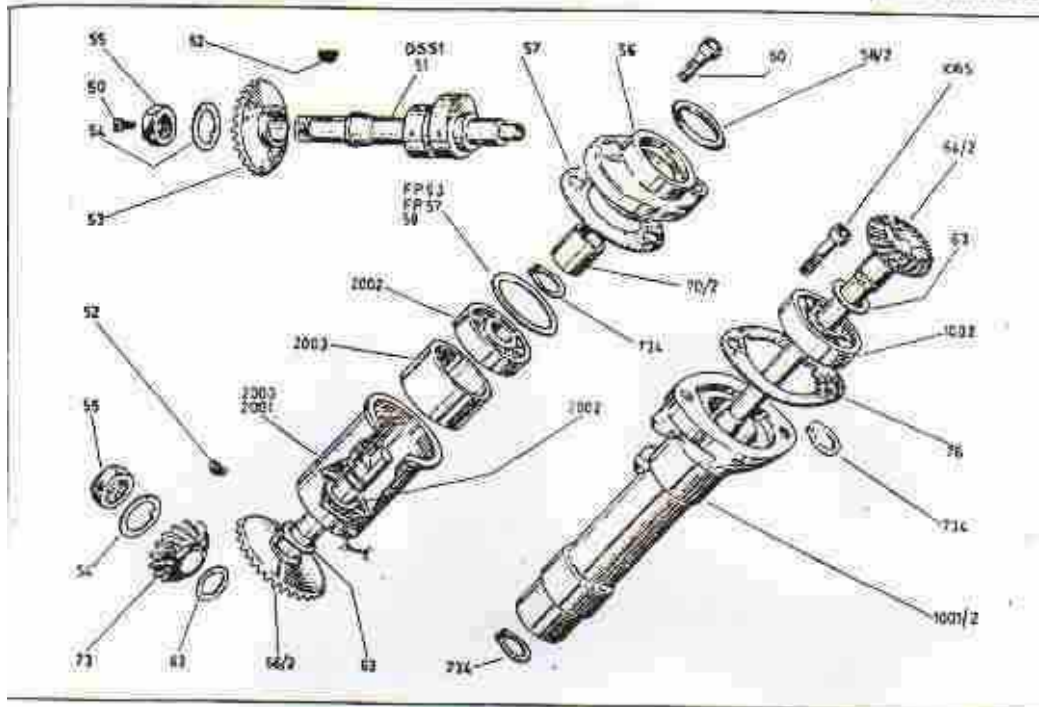
Lista de piezas - Grupo DS

160 TS - 160 S

REFERENCIA		DENOMINACION	VALOR	CANTIDAD
1	2			
125.7.DS	50	Pesador elástico		1
125.7.DS	51	Eje de levas para 160 Saari		1
125.1.	D553	Eje de levas para 160 TS		1
175.DS	52	Chaveta especial americana 3 x 5		2
175.DS	53	Piñón mando distribución Z = 28		1
175.DS	54	Arandela seguridad con embudo $\varnothing = 14,5$		1
175.DS	55	Tuerca 1.14 x 1 M14 x 6		2
125.1.DS	56	Tapa porta cojinetes distribución		1
98V51.	FP56	Arandela rozamiento $\varnothing 29,2 \times \varnothing 35 \times 0,2$		1
175.DS	57	Junta tipo carter		1
98V51.	FP57	Arandela rozamiento $\varnothing 29,2 \times \varnothing 35 \times 0,5$		1
175.DS	58/2	Retén $\varnothing 38,4 \times \varnothing 31,24 \times 2,53$		1
175.DS	59	Arandela rozamiento $\varnothing 29,2 \times \varnothing 35 \times 0,1$		1
175.G	60	Tornillo T.C.E. de 5 MA x 20		2
175.DS	63	Arandela rozamiento $\varnothing 19,5 \times \varnothing 22 \times 1$ (sistema- didos: 0,05 - 0,1 - 0,2 - 0,5)		3
125.1.DS	64/2	Eje con piñón mando distribución Z = 70		1
175.DS	66/2	Eje con piñón mando distribución Z = 30		1
175.DS	70/2	Manguito $\varnothing 15 \times \varnothing 20 \times 34$ la petición $\varnothing 14,990$ - $\varnothing 14,965$ - $\varnothing 14,980$		1
175.DS	73	Piñón mando distribución Z = 21		1
125.7.DS	76	Junta carcasa culata		1
175.B	734	Anillo seguridad Seeger 15 E		3
125.1.DS	1001/2	Carcasa protectora distribución		1
175.DS	1002	Rodamiento $\varnothing 15 \times \varnothing 35 \times 11$		1
100.T	1045	Tornillo T.C.E. de 5 MA x 30		2

160 TS - 160 S

MOTOR - Grupo DS - Distribución



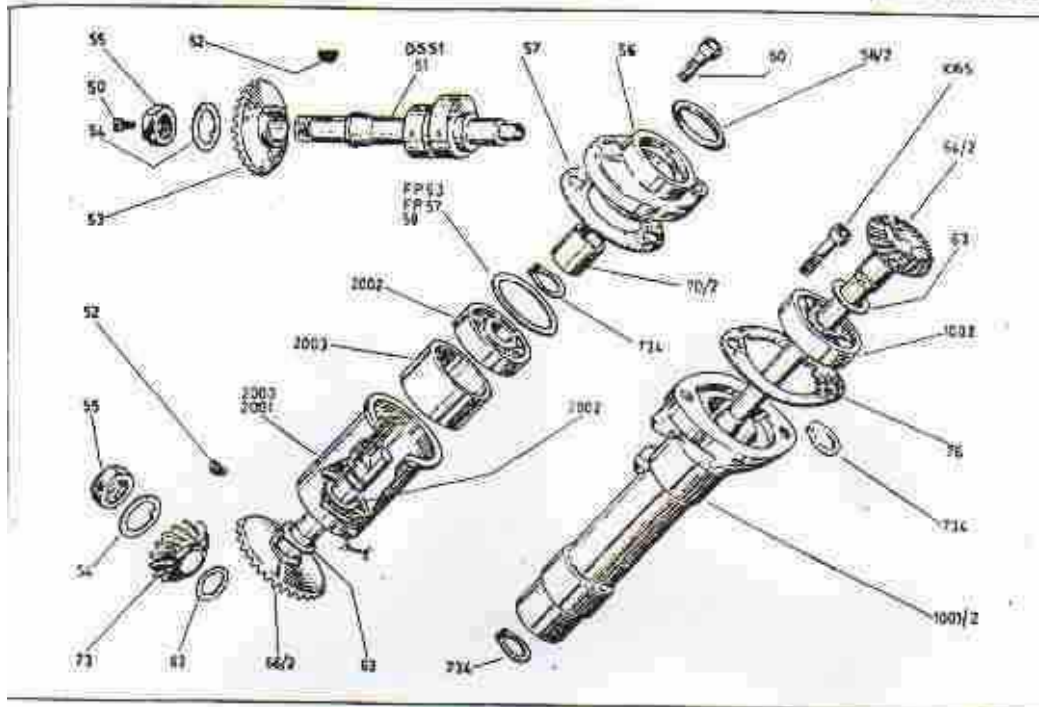
Lista de piezas - Grupo DS

160 TS - 160 S

REFERENCIA		DENOMINACIÓN	UNID.	CANTIDAD
1	2			
175.DS	2000	Porta rodamientos completo		1
175.DS	2001	Porta rodamientos distribución		1
175.DS	2002	Rodamiento $\varnothing 15 \times \varnothing 35 \times 11$		2
175.DS	2003	Separador $\varnothing 31 \times \varnothing 35 \times 19,6$		1

160 TS - 160 S

MOTOR - Grupo DS - Distribución



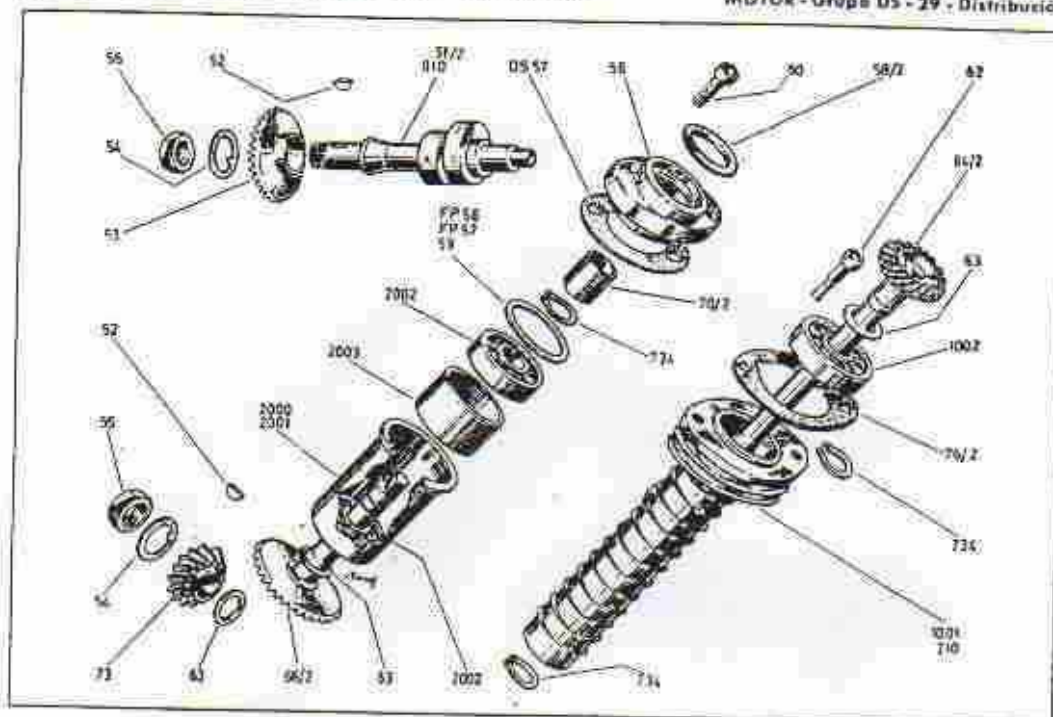
Lista de piezas - Grupo DS

160 TS - 160 S

REFERENCIA		DENOMINACIÓN	UNIDAD	CANTIDAD
1	2			
175.DS	2000	Porta rodamientos completo		1
175.DS	2001	Porta rodamientos distribución		1
175.DS	2002	Rodamiento $\varnothing 15 \times \varnothing 35 \times 11$		2
175.DS	2003	Separador $\varnothing 31 \times \varnothing 35 \times 19,6$		1

200 TS - 200 é - 250 deluxe - 250 "24 Horas"

MOTOR - Grupo DS - 29 - Distribución

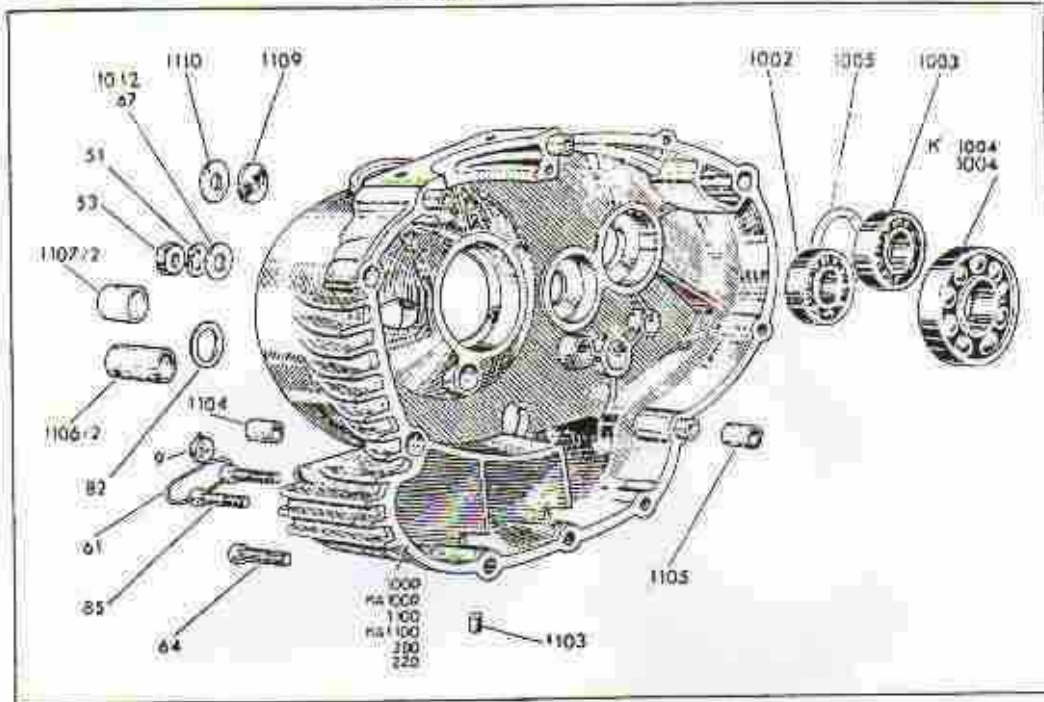


Lista de piezas - Grupo DS - 29

200 TS - 200 é - 250 deluxe - 250 "24 Horas"

REFERENCIA		DENOMINACION	UNIDADES	CANTIDAD
1	2			
125.7.DS	50	Pasador plástico		1
0603.29	010	Eje de levas para 250 "24 Horas"		1
250.DS	51/2	Eje de levas para 200 TS - 200 é - 250 d		1
175.DS	52	Chaveta especial americana 3 x 5		2
175.DS	53	Piñón mando distribución Z = 28		1
175.DS	54	Arandela seguridad con entalle $\varnothing_i = 14.5$		2
175.DS	55	Tuerca F (14 x 1 M. eq.) x 6		2
125.1.DS	56	Tapa porta cojinete distribución		1
98V51	FP56	Arandela rozamiento $\varnothing 29.2 \times \varnothing 35 \times 0.2$		1
175.DS	57	Junta tipo cónico		1
98V51	FP57	Arandela rozamiento $\varnothing 29.2 \times \varnothing 35 \times 0.5$		1
175.DS	58/2	Retén $\varnothing 38.4 \times \varnothing 31.34 \times 3.63$		1
175.DS	59	Arandela rozamiento $\varnothing 29.2 \times \varnothing 35 \times 0.1$		1
175.0	60	Tornillo T.C.E.I. de 6 MA x 20		2
175.DS	62	Tornillo T.C.E.I. de 6 MA x 35		2
175.DS	63	Arandela rozamiento $\varnothing 15.5 \times \varnothing 22 \times 1$ (sobre medidas: 005 - 01 - 02 - 05)		3
175.DS	64/2	Eje con piñón mando distribución Z = 20		1
175.DS	66/2	Eje con piñón mando distribución Z = 20		1
175.DS	70/2	Manguito $\varnothing 15 \times \varnothing 20 \times 34$ (a petición $\varnothing 14.990 - \varnothing 14.965 - \varnothing 14.980$)		1
175.DS	73	Piñón mando distribución Z = 21		1
175.DS	76/2	Junta carcasa - culata		1
175.B	734	Anillo seguridad Seeger 15 F		3
175.7.DS	1001	Carcasa protectora distribución para 200 TS - 200 é - 250 d		1
175.DS	1002	Rodamiento $\varnothing 15 \times \varnothing 35 \times 11$		1
0603.29	310	Carcasa protectora distribución para 250 "24 Horas"		1

160 TS-160 S-200 TS-200 é-250 deluxe-250 "24 Horas" MOTOR - Grupo KA-49 - Carter loco cadenas
desde m. 80214

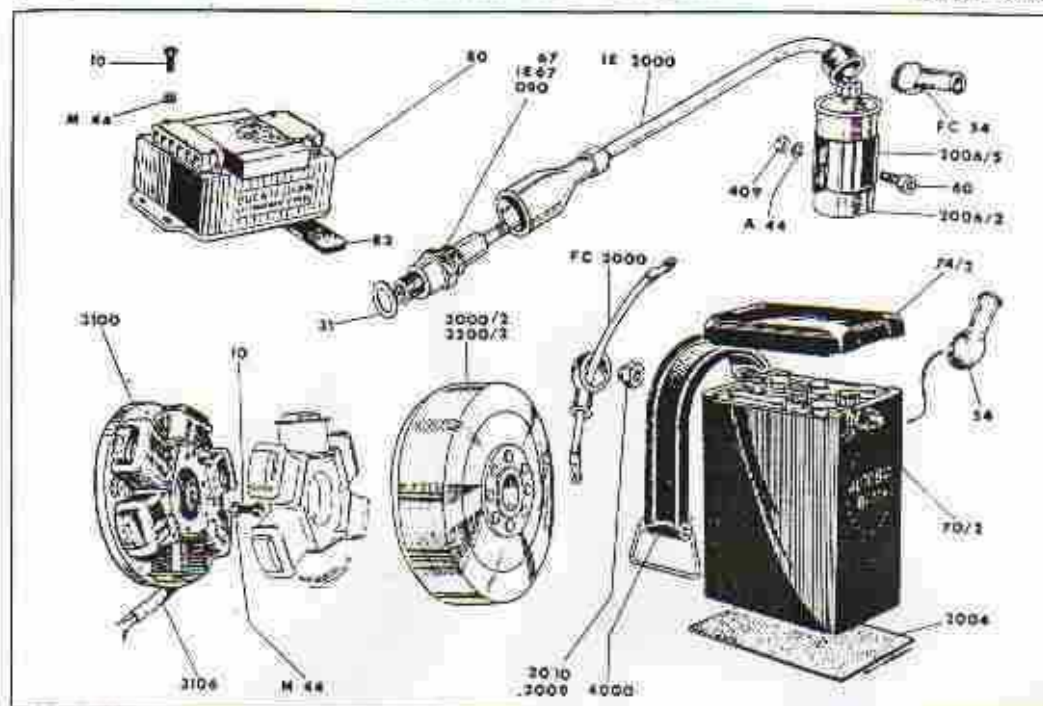


Lista de piezas - Grupo KA-49 160 TS-160 S-200 TS-200 é-250 deluxe-250 "24 Horas"
desde m. 80214

REFERENCIA		DESCRIPCIÓN	CANTIDAD	UNIDAD
1	2			
175.KA	1104	Casquilla silbador $\varnothing 7 \times \varnothing 10 \times 19$ (sobremedida 0'03)	4	
175.KA	1105	Casquilla silbador $\varnothing 16 \times \varnothing 19 \times 20$ (sobremedida 0'05)	3	
175.KA	1106/2	Casquilla $\varnothing 10 \times \varnothing 13 \times 32,5$ (sobremedida 0'1)	1	
175.KA	1107/2	Casquilla $\varnothing 15 \times \varnothing 17 \times 18$ (sobremedida 0'1)	1	
175.KA	1109	Arandela rotor $\varnothing 4,5 \times \varnothing 22 \times 3$	1	
175.KA	1110	Arandela de chapa $\varnothing 8 \times \varnothing 21,8 \times 0,8$	1	
125.V.FA	1012	Arandela plana $\varnothing 8,5 \times \varnothing 18 \times 1,5$	6	

160 TS-160 S-200 TS-200 é-250 deluxe-250 "24 Horas"

MOTOR - Grupo IE-46
Equipo Eléctrico

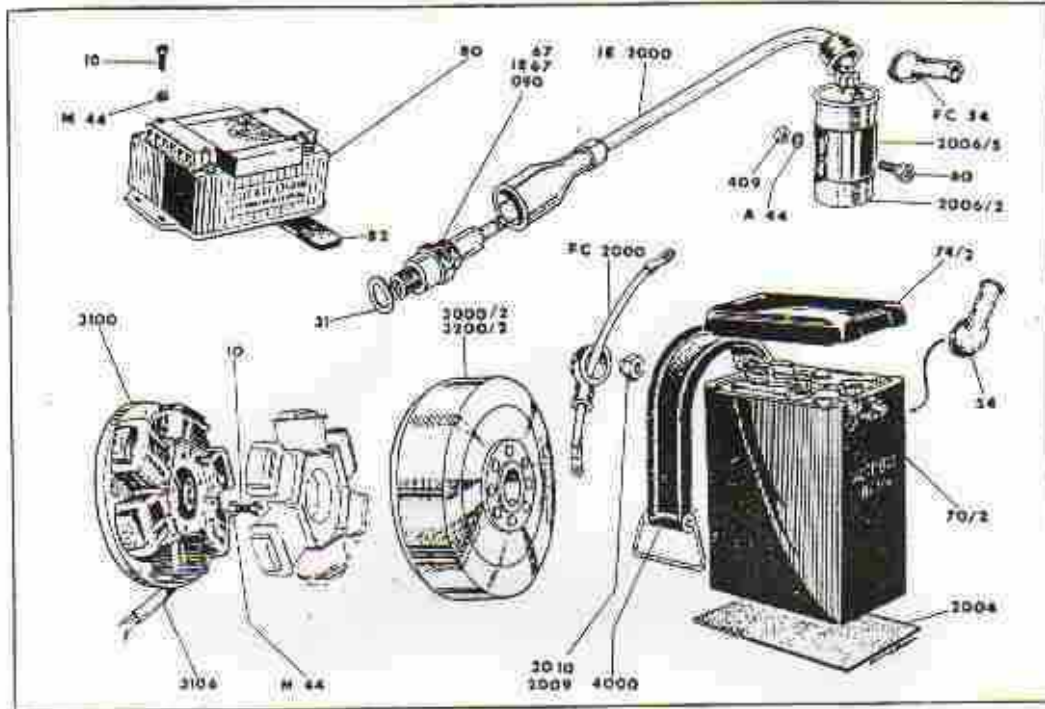


Lista de piezas - Grupo IE-46 160 TS-160 S-200TS-200 é-250 deluxe-250 "24 Horas"

REFERENCIA		DENOMINACION	UNIDAD	CANTIDAD
1	2			
48"AB	10	Tornillo T.S.C. Ø 5 MA X 15		7
48" M	31	Junta bujía (solo recambio)		1
48"	M44	Arandela Grower Ø 3,4		7
48"	A44	Arandela Grower Ø 3,4		2
175V.FC	34	Capuchón		1
175V.S.	FC54	Capuchón para bobina		2
175.G	60	Tornillo T.C.E.II Ø 5 MA X 20		2
175.IE	67	Bujía con junta, grado térmico 175 Bosch-Champion para 160 TS-200 TS		1
175.S.	IE67	Bujía con junta, grado térmico 225 Bosch-Champion para 160 S-200 é-250 é		1
0603.46	090	Bujía con junta, grado térmico 240 Bosch-Champion para 250 "24 Horas"		1
175.IE	70/2	Batería con tapa AUTOMAT 6-V - 16 A/2 H.		1
175.IE	74/2	Tapa para batería		1
250.IE	80	Regulador estático		1
250.IE	82	Guarnición base regulador estático		2
48"MK	409	Tuerca E Ø 6 MA X 4		2
250.V.	FC2000	Cable de masa negro		1
175.S.	IE2000	Cable de encendido		1
98V5.FC	2004	Guarnición base batería		1
125.7.IE	2006/2	Bobina: espiral A.T. en C.C. - 6 V. con brida MOTOPAT		1
125.7.IE	2006/5	Brida para bobina (solo recambio)		1
250V.FC	2009	Tuerca con casquilla Ø 6 MA negro		1
250V.FC	2010	Tuerca con casquilla Ø 8 MA azul		1
250.IE	3000.2	Velante magnético - MOTOPAT - Tensión 6 V. potencia 3 T. 80 W - 4 = 49		1

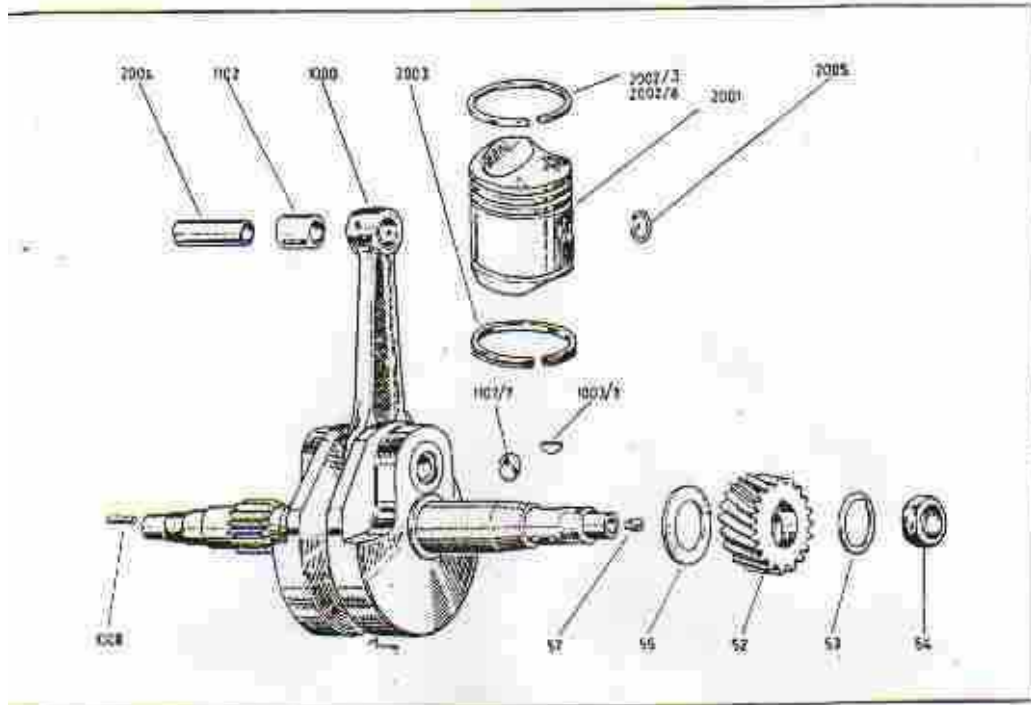
160 TS-160 S-200 TS-200 é-250 deluxe-250 "24 Horas"

MOTOR - Grupo IE-46
Equipo Eléctrico



Lista de piezas - Grupo IE-46 160 TS-160 S-200 TS-200 é-250 deluxe-250 "24 Horas"

REFERENCIA		DENOMINACION	VALDES	CANTIDAD
1	2			
250V.	FC3000	Cable de masa azul.		1
250.IE	3100	Base estator		1
250.IE	3106	Cable bipolar		1
250.IE	3200.2	Volante h = 39		1
250V.IE	4000	Bride batería		1



Lista de piezas - Grupo IM

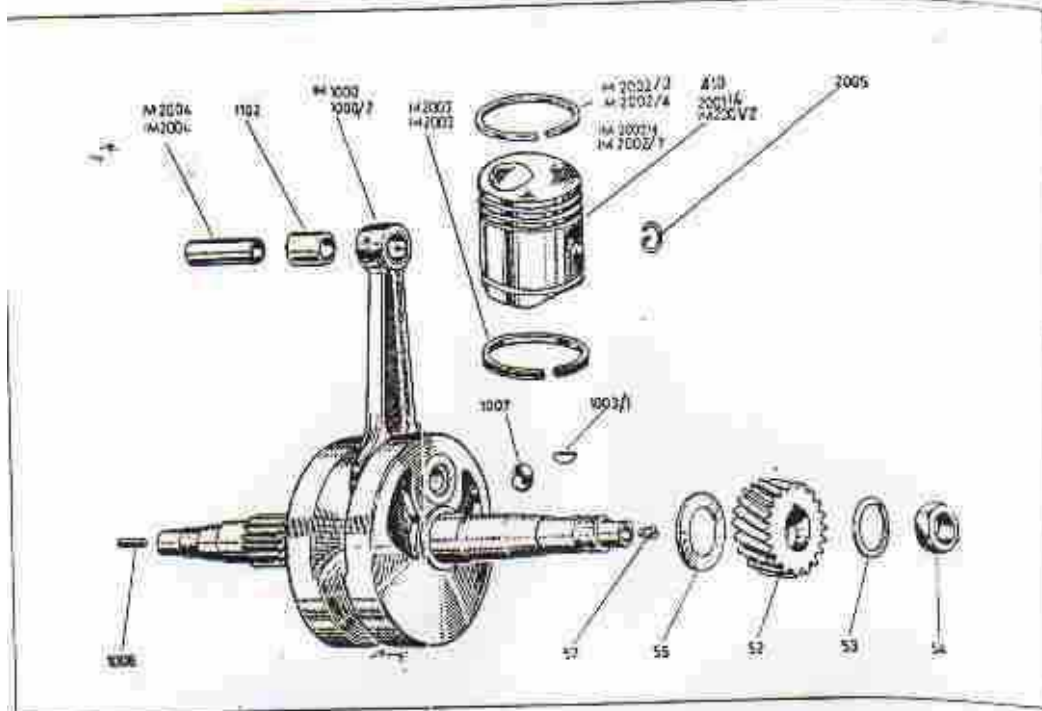
160 TS-160 S

REFERENCIA		DENOMINACIÓN	VALOR	CANTIDAD
1	2			
125.8.IM	52	Engranaje cónico Z = 22		1
175.IM	53	Seguro $\varnothing 1 = 20/2$		1
175.IM	54	Tuerca E de $20 \times 1M \times 7$		1
125.7.IM	55	Arsnilla rozamiento $\varnothing 33.5 \times \varnothing 32 \times 0.5$ (para roscas) 0.2-0.3-0.6-0.7-0.8		1
175.IM	57	Tapón roscado		1
125.7.IM	1000	Cigüeñal		1
100.I	1003/1	Chaveta americana 4 x 5		1
175.IM	1008	Pastador elástico		1
125.1.IM	1102	Casquillo pie de biela (sobremedida 0.05)		1
100.I	1107/7	Disco de cierre		2
160.IM	2001	Pistón MAHLE o BORGHI (sobremedidas 0.25 - 0.30 - 0.75 - 1)		1
160.IM	2002.3	1.º Aro de compresión (sobremedidas 0.25 - 0.30 - 0.75 - 1)		1
175.5.IM	2002.4	2.º Aro de compresión (sobremedidas 0.25 - 0.30 - 0.75 - 1)		1
175.IM	2003	Aro de engrase (sobremedidas 0.25 - 0.30 - 0.75 - 1)		1
160.IM	2004	Eje biela (sobremedidas 0.1 - 0.15 - 0.21)		1
125.IM	2005	Anillo elástico eje pistón		2

Se envía bajo demanda, la serie completa de Aros de compresión y Aros de engrase, normales y de sobremedida, para cada tipo.

200 TS - 200 é - 250 deluxe - 250 "24 Horas"

MOTOR - Grupo 1M - 47 - Cigüeñal



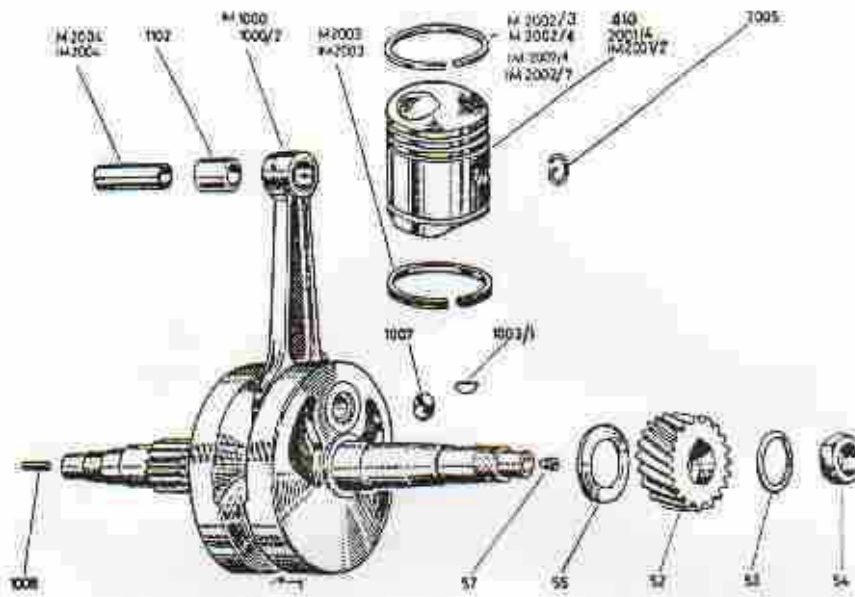
Lista de piezas - Grupo 1M - 47

200 TS - 200 é - 250 deluxe - 250 "24 Horas"

REFERENCIA		DENOMINACION	VALORES	CANTIDAD
1	2			
175.6.1M	52	Engranaje cigüeñal Z = 25		1
175.1M	53	Seguro $\varnothing 1 - 20 \times 2$		1
175.1M	54	Tuerca E de $20 \times 1M \times 2$		1
175.1M	55	Aranillo rozamiento $\varnothing 30.5 \times 25.37 \times 1.1$ para reglaje (es: 0.40 - 1.10 - 1.20 - 1.30)		1
175.1M	57	Tapón roscado		1
175.1M	1000/2	Cigüeñal para 200 TS - 200 é		1
250.	1M1000	Cigüeñal para 250 é - 250 "24 Horas"		1
100.1	1003/1	Chaveta americana 4 x 5		1
175.1M	1007	Disco de corte		2
175.1M	1008	Pasador plástico		1
175.1M	1102	Catquillo pié de biela (sobre medidas 0.05)		1
200.8	1M2001/2	Pistón MAHLE o BORGIO para 200 TS - 200 é (sobre medidas 0.25 - 0.50 - 0.75 - 1)		1
250.1M	2001/4	Pistón MAHLE o BORGIO para 250 é (sobre medidas 0.25 - 0.50 - 0.75 - 1)		1
0603.47	410	Pistón MAHLE o BORGIO para 250 "24 Horas" (sobre medidas 0.25 - 0.50 - 0.75 - 1)		1
200.1	M2002/3	1.- Ara de compresión para 200 TS - 200 é (sobre medidas 0.25 - 0.50 - 0.75 - 1)		1
200.1	M2002/4	2.- Ara de compresión para 200 TS - 200 é (sobre medidas 0.25 - 0.50 - 0.75 - 1)		1
250	1M2002/7	1.- Ara de compresión para 250 é - 250 "24 Horas" (sobre medidas 0.25 - 0.50 - 0.75 - 1)		1
250	1M2002/4	2.- Ara de compresión para 250 é - 250 "24 Horas" (sobre medidas 0.25 - 0.50 - 0.75 - 1)		1

00 TS - 200 é - 250 deluxe - 250 "24 Horas"

MOTOR - Grupo IM - 47 - Cigüeñal



Lista de piezas - Grupo IM-47

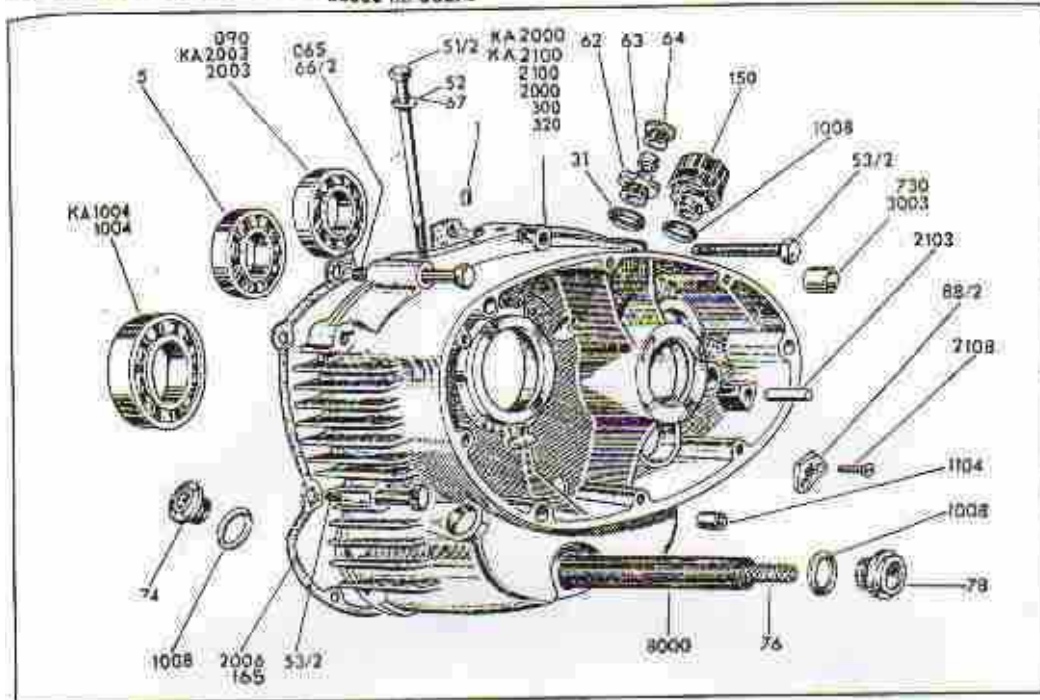
200 TS - 200 é - 250 deluxe - 250 "24 Horas"

REFERENCIA		DENOMINACION	VALDEZ	CANTIDAD
1	2			
200	IM2003	Aro de engrase para 200 TS - 200 é (sobremedidas 0'25 - 0'50 - 0'75 - 1)		1
250.J	M2003	Aro de engrase para 250 é - 250 "24 Horas" (sobremedidas 0'25 - 0'50 - 0'75 - 1)		1
200	IM2004	Eje pistón para 200 TS - 200 é (sobremedidas 0'01 - 0'015 - 0'02)		1
250.J	M2004	Eje pistón para 250 é - 250 "24 Horas" (sobremedidas 0'01 - 0'015 - 0'02)		1
175.IM	2005	Anillo elástico eje pistón		2

Se envía bajo demanda, la serie completa de Aros de compresión y Aros de engrase, normales y de sobremedidas, para cada tipo.

160 TS-160 S-200 TS-200 é-250 deluxe-250 "24 Horas"
desde m. 90214

MOTOR - Grupo KA - 49 - Carter
llado embriague



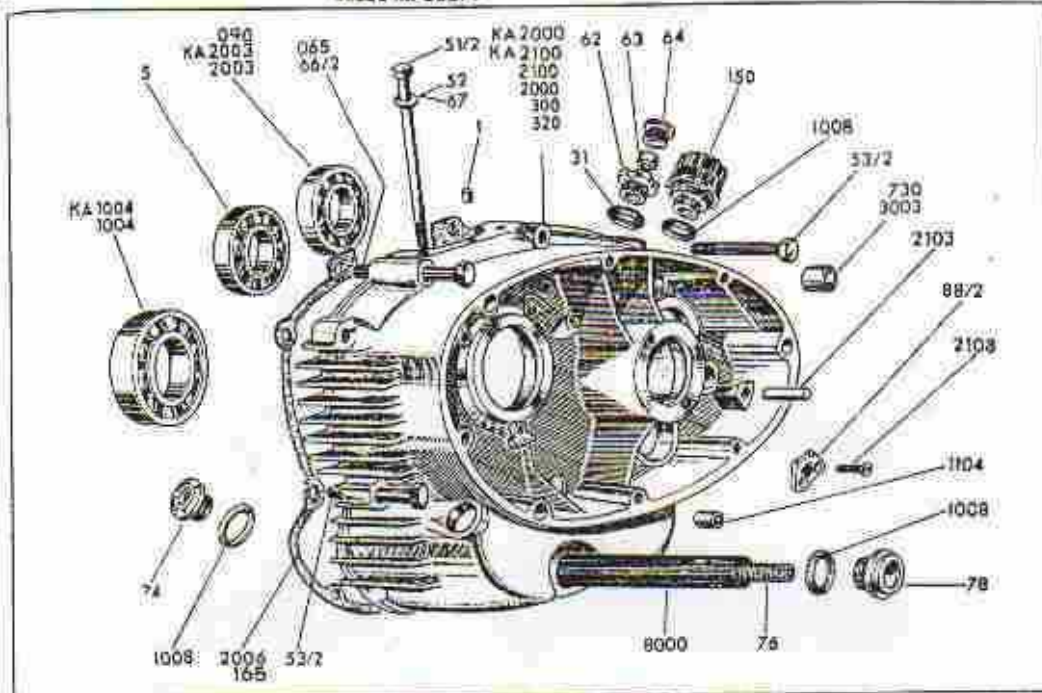
Lista de piezas - Grupo KA - 49 160 TS-160 S-200 TS-200 é-250 deluxe-250 "24 Horas"
desde m. 90214

REFERENCIA		DENOMINACION	VALIDEZ	CANTIDAD
1	2			
48" W	1	Clavija cilíndrica de centro (sobremedida 0'05)		1
175.F	5	Radamiento $\varnothing 20 \times \varnothing 47 \times 14$		1
48" MK	31	Junta de $\varnothing 22 \times \varnothing 28 \times 1'5$		2
125.1KA	31	Tornillo unión cilindro culata T. E. 8 MA \times 209 para 160 TS-160 S		4
175.KA	51/2	Tornillo unión cilindro culata T. E. 10 MA \times 253 para 200 TS-200 é-250 d-250 "24 Horas"		4
175.KA	52	Arandela curvada $\varnothing 10'5 \times \varnothing 18 \times 0'8$ para 200 TS 200 é-250 d-250 "24 Horas"		4
98V.TE	53/2	Tornillo T. E. 8 MA \times 85		4
175.IE	62	Tuerca pasacables		1
175.IE	63	Pasacables		1
175.IE	64	Tapón para tuerca		1
0600.49	065	Tornillo T. E. 8 MA \times 120 para 200 TS-200 é-250 d-250 "24 Horas"	160 TS-160 S desde m.	2
175.KA	66/2	Tornillo T. E. 8 MA \times 110 para 160 TS-160 S-200 TS-200 é	160 TS-160 S desde m.	2
175.KA	67	Arandela curvada $\varnothing 8'4 \times \varnothing 15 \times 0'5$ para 160 TS 160 S		4
175.KA	70	Tubo filtro con suplemento		1
175.KA	74	Tapón introducción aceite		1
175.KA	78	Tapón filtro aceite		1
250.KA	88	Tapo puesta en marcha		1
0603.49	090	Cajinete de agujas 1" W \times 1 1/4" \times 3/4" para 200 TS 200 é-250 d-250 "24 Horas"	160 TS-160 S desde m.	1
175.KA	150	Evaporizador		1
0603.49	165/2	Junta cárter para 200 TS-200 é-250 d-250 "24 Horas"	160 TS-160 S desde m.	1
0603.49	730	Casquilla $\varnothing 12 \times \varnothing 1'5 \times 12$		1

160 TS-160 S-200 TS-200 é-250 deluxe-250 "24 Horas"

MOTOR - Grupo KA-49 - Carter lado-embague.

desde m. 90214



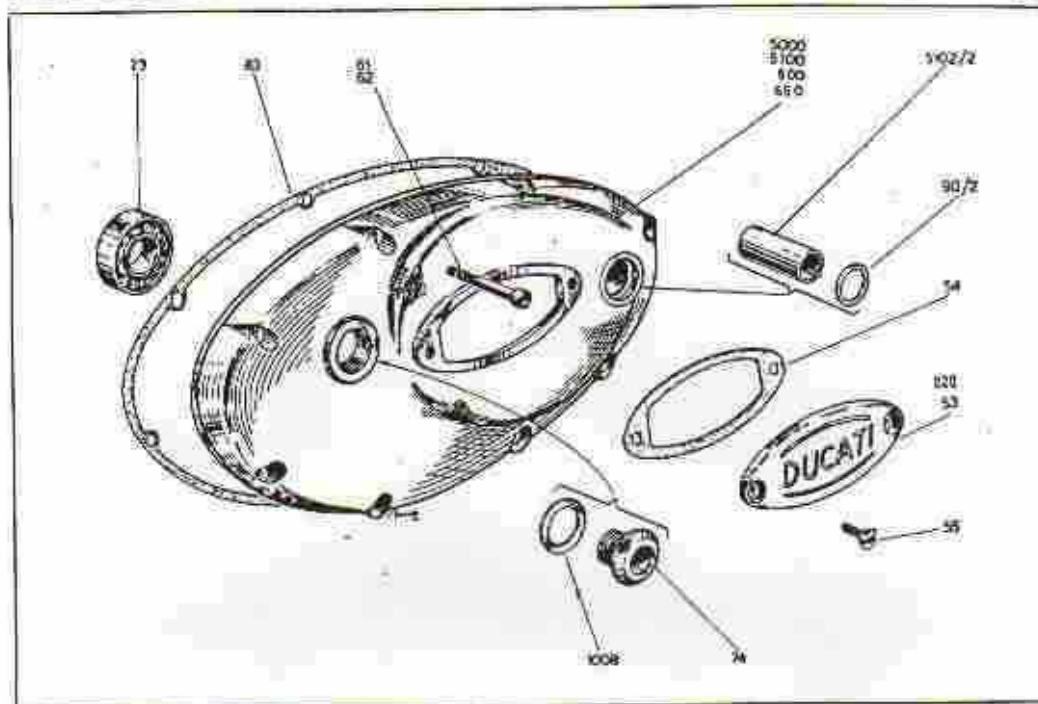
Lista de piezas - Grupo KA-49 160 TS-160 S-200 TS-200 é-250 deluxe-250 "24 Horas"

desde m. 90214

REFERENCIA		DENOMINACION	VALOR	CANTIDAD
1	2			
125.7.KA	1004	Rodamiento $\varnothing 25 \times \varnothing 47 \times 17$ para 160 TS-160 S.		1
175	KA1004	Rodamiento $\varnothing 30 \times \varnothing 42 \times 16$ para 200 TS-200 é-250 d - 250 "24 Horas"		1
125.PM.	1008	Junta de aluminio de $\varnothing 22.5 \times \varnothing 28 \times 1$		2
175.KA	1104	Cosquilla atorción $\varnothing 7 \times \varnothing 10 \times 13$ (sobremedida 0'05)		3
160.KA	2000	Semicárter lado embague (con rodamientos) para 160 TS-160 S		1
250.	KA 2000	Semicárter lado embague (con rodamientos) para 200 TS-200 é		1
0603.49	300	Semicárter lado embague (con rodamientos) para 200 TS-250 é-250 d - 250 "24 Horas"	8000 m. 100 TS-200 é 9000 m.	1
175.KA	2003	Rodamiento $\varnothing 25 \times \varnothing 47 \times 12$ para 160 TS-160 S.		1
250.	KA 2003	Rodamiento $\varnothing 30 \times \varnothing 42 \times 12$ para 200 TS-200 é	8000 m.	1
175.KA	3006	Junta cárter para 200 TS-200 é	6000 m.	1
160.	2100	Semicárter lado embague (con cosquillas y clavija) para 160 TS-160 S		1
250.	KA 2100	Semicárter lado embague (con cosquillas y clavija) para 200 TS-200 é	8000 m.	1
0603.49	320	Semicárter lado embague (con cosquillas y clavija) para 200 TS-200 é-250 d - 250 "24 Horas"	100 TS-200 é 9000 m.	1
175.KA	2103	Clavija cilíndrica $\varnothing 7 \times 30$ (sobremedida 0'05)		1
175.KA	2108	Tornillo T. S. 6 MA. $\times 20$		2
175.KA	3003	Cosquilla $\varnothing 12 \times \varnothing 15 \times 14$ (sobremedida 0'11) para 160 TS-160 S-200 TS-200 é	100 TS-200 é 1000 m.	1
175.KA	8000	Filtro aceite		1

160 TS-160 S-200TS-200 é-250 deluxe-250 "24 Horas"

MOTOR - Grupo KA 49 - Carter
(lado embrague)

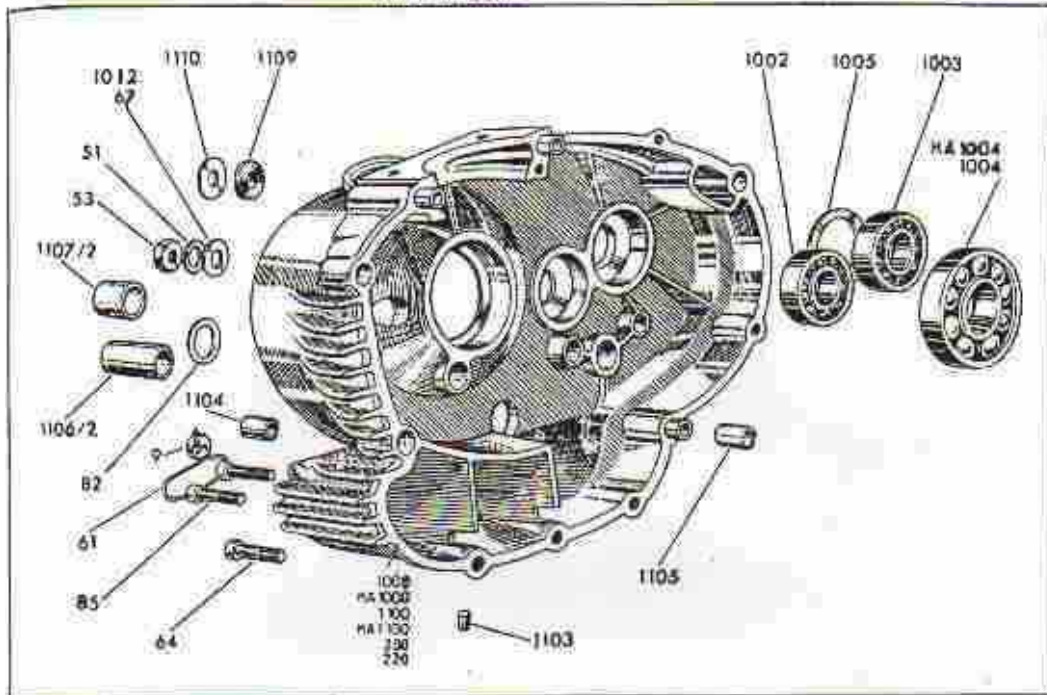


Lista de piezas - Grupo KA - 49 -

160 TS-160 S-200TS-200 é-250 deluxe-250 "24 Horas"

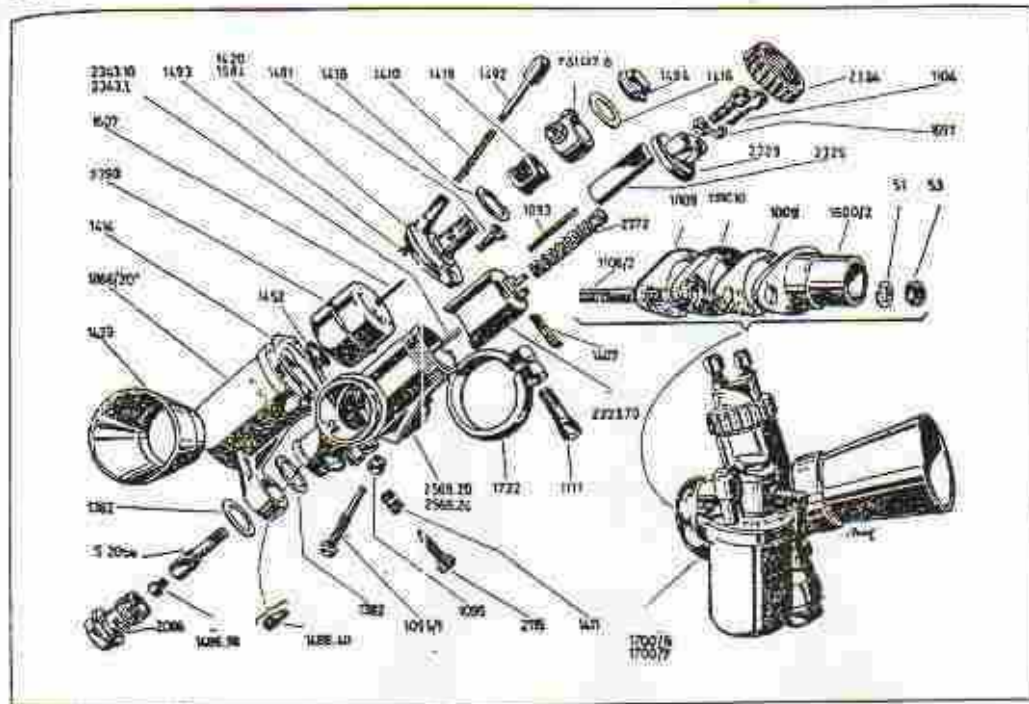
REFERENCIA		DESCRIPCIÓN	VALIDEZ	CANTIDAD
1	2			
175.D	23	Rodamiento $\varnothing 17 \times \varnothing 41 \times 12$		1
0603.49	020	Tapá orificio control embrague para 250 "24 Horas"		1
175.KA	53	Tapá orificio control embrague para 160 TS - 160 S - 200 TS - 200 é		1
175.KA	54	Junta tapa control embrague		1
175.KA	55	Tornillo T.S.C. de $\varnothing 6 \text{ MA} \times 14$		2
175.KA	61	Tornillo T.C.E.I. de $\varnothing 6 \text{ MA} \times 40$		5
175.KA	62	Tornillo T.C.E.I. de $\varnothing 6 \text{ MA} \times 45$		2
175.KA	74	Tapón introducción aceite 22 MB		1
175.KA	83	Junta tapa lado embrague		1
175.KA	90/2	Retén de $\varnothing 17,86 \times \varnothing 23,1 \times 2,62$		1
125.PM	1008	Junta de aluminio		1
125.1.KA	5000	Tapá cárter lado embrague (con rodamiento) para 160 TS-160 S-200TS-200 é-250 é		1
175.1.KA	5100	Tapá cárter lado embrague (con casquillo) para 160 TS-160 S-200TS-200 é-250 é		1
0603.49	600	Tapá cárter lado embrague (con rodamiento) para 250 "24 Horas"		1
0603.49	650	Tapá cárter lado embrague (con casquillo)		1
175.KA	5102.2	Casquillo $\varnothing 18 \times \varnothing 21 \times 24,3$ (sobremedida 0,01)		1

160 TS-160 S-200TS-200 é-250 deluxe-250 "24 Horas" MOTOR-Grupo KA-49-Cárter (lado cadena)



Lista de piezas - Grupo KA - 49 160 TS-160 S-200TS-200 é-250 deluxe-250 "24 Horas" desde m. 00214

REFERENCIA		DENOMINACIÓN	VALOR	CANTIDAD
1	2			
48" M	9	Presinto		1
60 M 1.C	51	Arandela Grower de $\varnothing 84$		4
98 V. DE	53	Tuerca E. de $\varnothing 8 \text{ MA} \times 8$		4
125 V. AC	61	Alambre de seguridad		1
175.KA	64	Tornillo T. C. E. L. de $\varnothing 8 \text{ MA} \times 25$		2
175.KA	67	Arandela curvada de $\varnothing 84 \times \varnothing 15 \times 0,5$		2
175.KA	82	Retén de $\varnothing 1588 \times \varnothing 2112 \times 762$		1
175.KA	85	Tornillo T. C. E. L. de $\varnothing 8 \text{ MA} \times 25$ cabeza cuadrada $\varnothing 2$		2
160.KA	1000	Semicárter lado cadena (con rodamientos) para 160 TS-160 S		1
250	KA 1000	Semicárter lado cadena (con rodamientos) para 200 TS-200 é-250 d	160 TS-200 é desde m. 00214	1
0603.49	200	Semicárter lado cadena (con rodamientos) para 200 TS-200 é-250 d-250 "24 Horas"	160 TS-200 é desde m. 00214	1
175.KA	1002	Rodamiento $\varnothing 17 \times \varnothing 40 \times 12$		1
175.KA	1003	Rodamiento $\varnothing 20 \times \varnothing 47 \times 14$		1
175.7.KA	1004	Rodamiento $\varnothing 25 \times \varnothing 62 \times 17$ para 160 TS-160 S		1
175.	KA 1004	Rodamiento $\varnothing 30 \times \varnothing 62 \times 16$ para 200 TS-200 é-250 d-250 "24 Horas"		1
175.KA	1005	Arandela de chapa $\varnothing 30,2 \times \varnothing 38 \times 0,5$		1
160.KA	1100	Semicárter lado cadena (con casquillos y arandelas) para 160 TS-160 S		1
250.	KA 1100	Semicárter lado cadena (con casquillos y arandelas) para 200 TS-200 é	desde m.	1
0603.49	320	Semicárter lado cadena (con casquillos y arandelas) para 200 TS-200 é-250 d-250 "24 Horas"	160 TS-200 é desde m.	1
175.KA	1103	Tapón $\varnothing 82 \times 12$ (sobremedida 0,1)		1



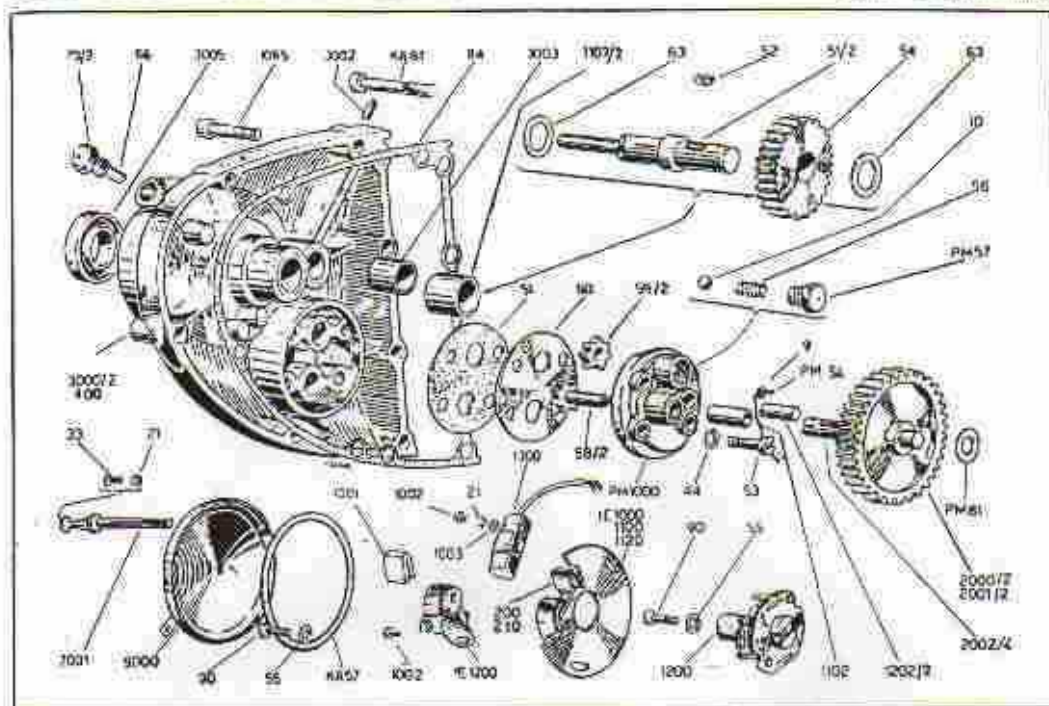
Lista de piezas - Grupo T5

DELLORTO

REFERENCIA		DENOMINACIÓN	UNID.	CAN/IDAD
1	2			
60M1.C	51	Arandela Grower Ø 4		2
98V.PE	53	Tuerca E. 8 MA X 8		2
200.T5	1009	Junta conducto aspiración		2
200.	T51010	Separador.		1
175.DL	1093	Muelle para tapa aire.		1
985.DL	1095.1	Tornillo freno válvula gas.		1
985.DL	1096	Tuerca fijación tornillo válvula gas.		1
985.DL	1104	Tornillo tensor.		2
175.T5	1104.2	Espárraga Ø 5 MA X 37		2
985.DL	1111	Tornillo para abrazadero.		1
125.1.DL	1382	Junta para tapón unión cuerpo y tubo.		2
98.T5	1407	Clavije aguja cónica.		1
98.T5	1410	Muelle para excitador.		1
98.T5	1411	Muelle para tornillo aire mínimo.		1
98.T5	1414	Junta para tapa tubo.		1
98.T5	1416	Junta para racord.		2
175.	T51417.6	Racord entrada gasolina.		1
98.T5	1419	Filtro gasolina.		1
98.T5	1420	Tapa cubete.		1
125.T5	1439	Tema de aire "Ducca".		1
1005.DL	1452	Anillo retén aguja flotador.		1
200.DL	1486.98	Surtidor máximo n.º 105.		1

160 TS - 160 S - 200 TS - 200 é - 250 deluxe - 250 "24 Horas"

MOTOR - Grupo PM - Bomba
(Cárter - equipo eléctrico)

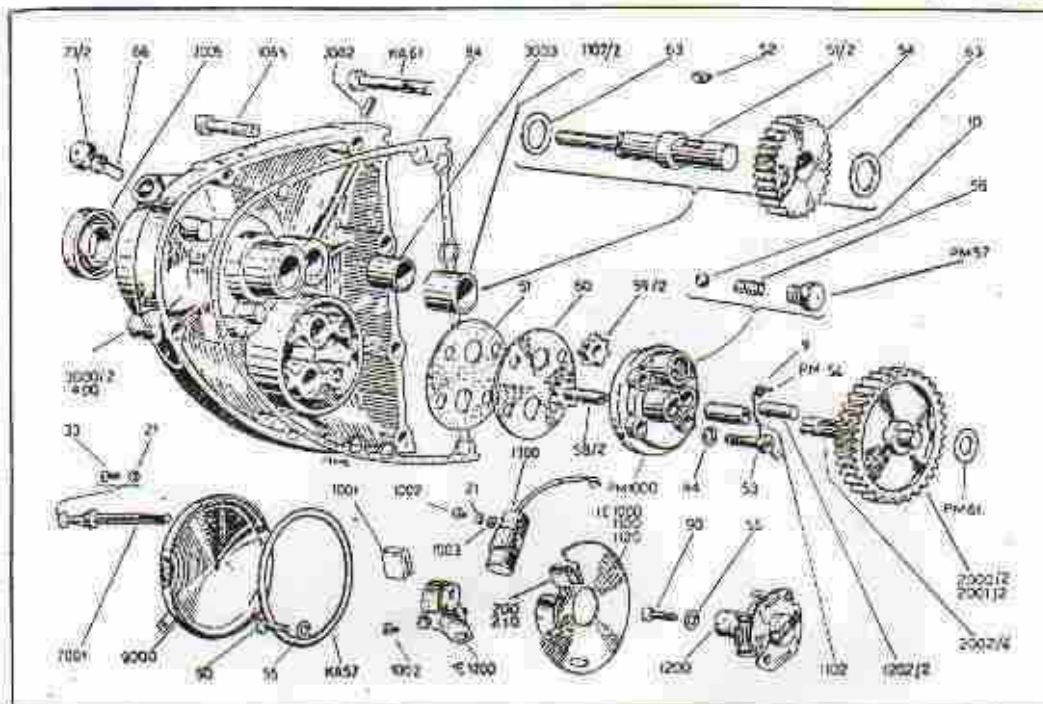


Lista de piezas - Grupo PM - 70 160 TS - 160 S - 200 TS - 200 é - 250 deluxe - 250 "24 Horas"

REFERENCIA		DENOMINACION	UNIDADES	CANTIDAD
1	2			
48" M	9	Carcasa		1
48" MK	10	Bola 1/4" ID - 635		1
48" AB	21	Arandela Grower \varnothing 43		3
48" MS	33	Tornillo T.C.C. de \varnothing 4 MA \times 7		1
48" A	44	Arandela Grower \varnothing 64		4
175. PM	51	Junta bomba aceite		1
175. IE	51/2	Eje rueda ruotar		1
175. DS	52	Chaveta especial americana 3 \times 5		1
175. PM	53	Tornillo T.C. con aislado \varnothing 6 MA \times 25		4
175. IE	54	Engranaje conductor ruotar		1
175.	PM54	Alambre de seguridad \varnothing 1 \times 160		1
175. IE	55	Arandela curvada \varnothing 43 \times \varnothing 8 \times 05		4
175. PM	56	Muelle válvula presión		1
175.	KA57	Ratón de \varnothing 66/68 \times \varnothing 73/74 \times 3/53		1
175.	PM57	Tapón 10 MB para válvula presión		1
175. PM	58/2	Engranaje conductor Z=7		1
175. PM	59/2	Engranaje conductor Z=7		1
175. PM	60	Tapo bomba aceite		1
175.	PM61	Arandela rozamiento \varnothing 105 \times \varnothing 18 \times 2 (sobremontada 05)		1
175.	KA61	Tornillo T.C.EI. de \varnothing 6 MA \times 40		2
175. DS	63	Arandela rozamiento \varnothing 155 \times \varnothing 22 \times 1		2
175. IS	66	Tubito de goma		1
175. KA	73/2	Tapón roscado 10 MB		1
175. KA	84	Junta tapa lado distribución		1
48" A	90	Tornillo T.C.C. de \varnothing 4 MA \times 10		4
175. S.	1E1000	Ruotar con avance automático MOTOPAT para 160 TS - 160 S - 200 TS - 200 é - 250 S		1
0603.46	200	Ruotar con avance automático MC-DIFLAT para 250 "24 Horas"		1

160 TS - 160 S - 200 TS - 200 é - 250 deluxe - 250 "24 Horas"

MOTOR - Grupo PM - Bomba
[Cárter - equipo eléctrico]

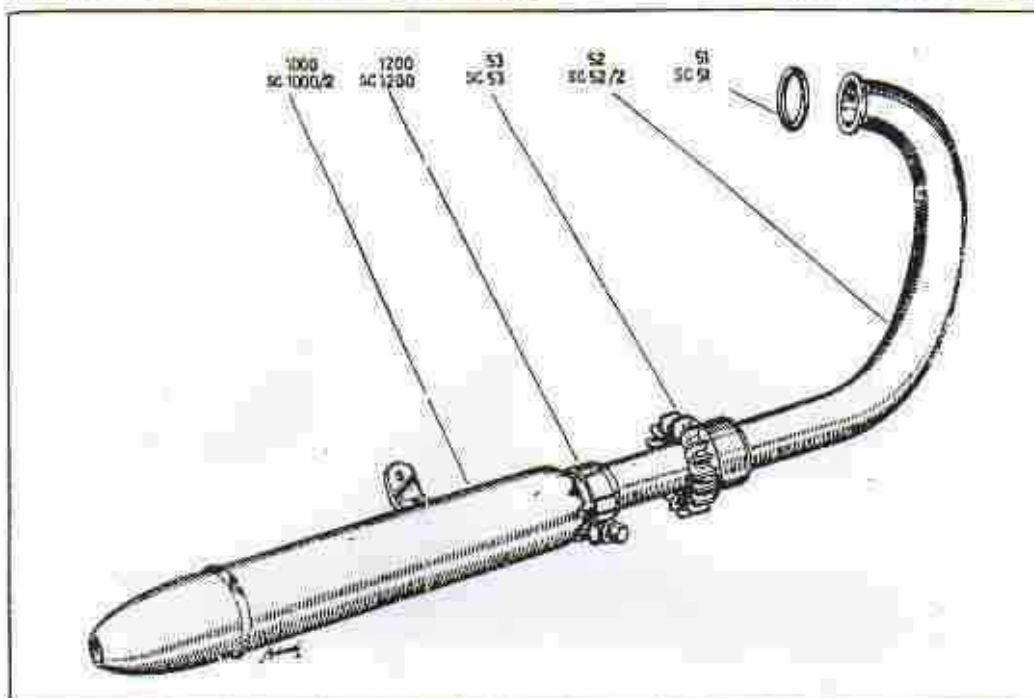


Lista de piezas - Grupo PM - 70 160 TS-160 S-200 TS-200 é-250 deluxe-250 "24 Horas"

REFERENCIA		DENOMINACION	VARIOS	CANTIDAD
	T			
175.	PM1000/2	Cuerpo bomba aceite		1
125.1.E	1061	Filtro		1
125.1.E	1002	Tornillo esp. T. C. 4 MA x 4		3
125.1.E	1003	Arandela plana Ø 13		2
100.T	1065	Tornillo T.C.E.L. de Ø 4 MA x 30		4
125.1.E	1100	Ruptor completo para 160TS-160S-200TS-201é-250 d.		1
0603.46	210	Ruptor completo para 250 "24 Horas"		1
125.PM.	1102	Cosquilla Ø 6 x Ø 9 x 18.5 (sobremedida Ø 9)		1
125.KA	1107/2	Cosquilla Ø 15 x Ø 17 x 18 (sobremedida Ø 1)		1
125.1.E	1120	Base ruptor		1
125.1.	1E1200	Martillo ruptor		1
1755.1.E	1200	Avance automático		1
125.PM.	1202/2	Fama cuerpo bomba Ø 6 x 18.5 (sobremedida Ø 9)		1
125.1.E	1300	Condensador 0.3 uF		1
175.PM	2000/2	Engranaje mando bomba con eje		1
175.PM	2001/2	Engranaje mando bomba		1
175.PM	2002/4	Eje engranaje bomba		1
0603.46	400	Tapa cárter distribución.		1
175.1.KA	3000/2	Tapa cárter distribución.		1
175.KA	3002	Tapón Ø 10 x 9		1
175.KA	3003	Cosquilla Ø 12 x Ø 15 x 14 (sobremedida Ø 1)		1
175.KA	3005	Fatón de fluido 1530/7		1
175.KA	7001	Columnita 4 MA - I = 70.5		1
175.KA	9000	Tapite distribuidor		1

160 TS - 160 S - 200 TS - 200 é - 250 deluxe

MOTOR - Grupo SC - Escape



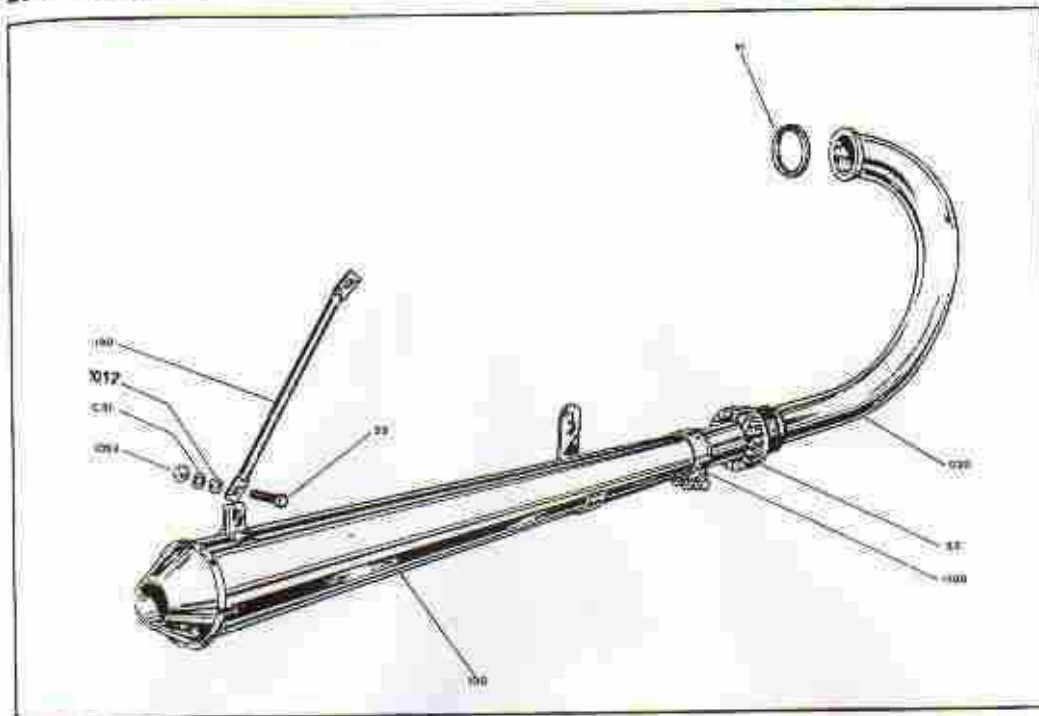
Lista de piezas - Grupo SC

160 TS - 160 S - 200 TS - 200 é - 250 deluxe

REFERENCIA		DENOMINACIÓN	NOTAS	CANTIDAD
1	2			
125.1.SC	51	Junta tubo escape	160 TS - 150 S.	1
125.1.SC	52	Tubo escape		1
125.1.SC	53	Tuerca tubo escape $\varnothing 40 \times 1,5 M.$		1
125.1.SC	1000	Silenciador (con brida)		1
125.1.SC	1200	Brida fijación $\varnothing 35.$		1
175.	SC51	Junta tubo escape	200 TS - 200 é - 250 deluxe	1
175.	SC52/2	Tubo escape		1
175.	SC53	Tuerca tubo escape $\varnothing 40 \times 1,5 M.$		1
175.	SC1000/2	Silenciador (con brida)		1
175.	SC1200	Brida fijación $\varnothing 38.$		1

250 "24 Horas"

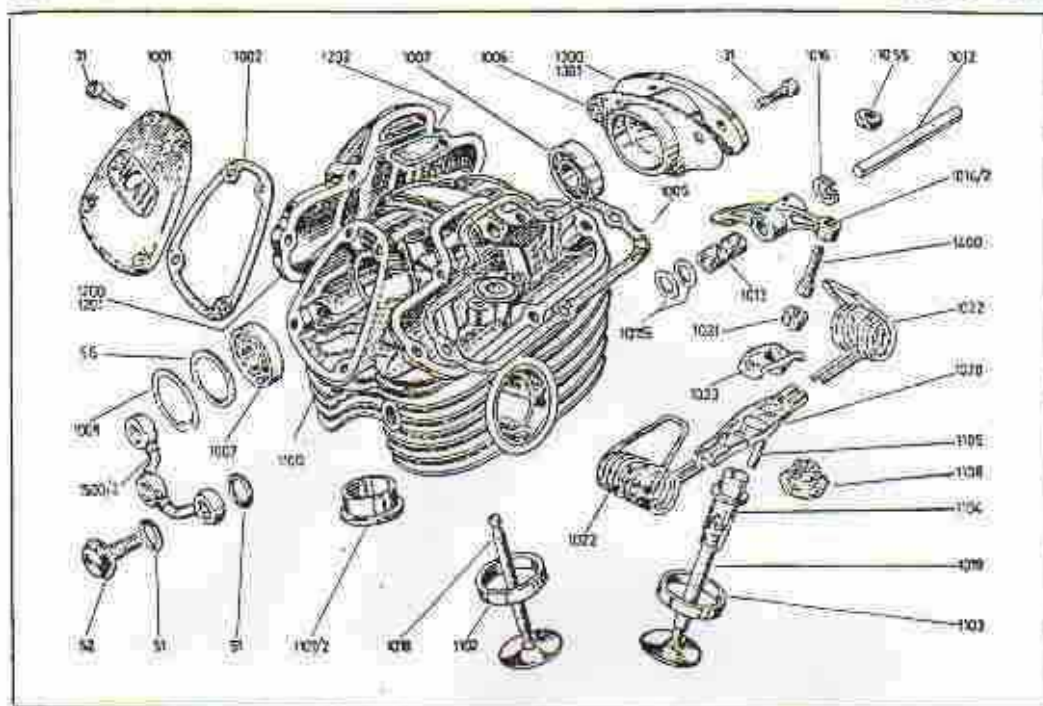
MOTOR - Grupo SC - B4 - Escape



250 "24 Horas"

Lista de piezas - Grupo SC-B4

REFERENCIA		DENOMINACION	VALORES	CANTIDAD
A	B			
0603.B4	020	Tubo escape		1
175.SC	51	Junta tubo escape		1
60M1	C51	Arandela Grower \varnothing 8.4		1
60V2.MC	52	Tornillo T.E. 8MB \times 22		1
175.SC	53	Tuerca tubo escape \varnothing 48 \times 1.4		1
0603.B4	100	Silenciador (con brida)		1
0603.B4	190	Soporte trasero silenciador		1
125V.FA	1012	Arandela plana \varnothing 9.5		1
60V2.CA	1053	Tuerca E. 8MB \times 5		1
175.SC	1200	Brida fijación \varnothing 30		1



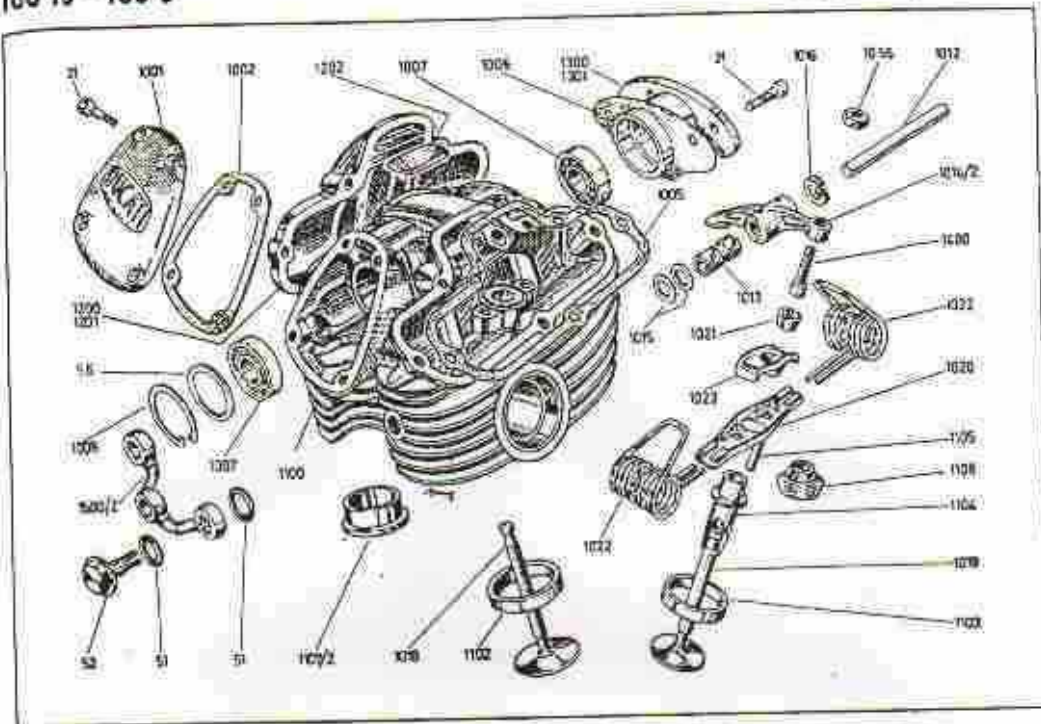
Lista de Piezas - Grupo TS

160 TS - 160 S

REFERENCIA		DENOMINACION	UNIDADES	CANTIDAD
1	2			
175.E	31	Tornillo TCEI \varnothing 6 MA \times 16		18
175.TS	51	Junta \varnothing 172 \times \varnothing 20 \times 1		6
175.TS	52	Tornillo roscado 112 \times 125 M1 \times 24		3
98V51.FP	56	Arandela rozamiento \varnothing 292 \times \varnothing 35 \times 0,2		1
125.1.TS	1001	Tapita distribución		1
125.1.TS	1002	Junta tapa distribución		1
125.1.TS	1003	Junta tapa válvulas		2
125.1.TS	1006	Junta capsula para rodamientos		1
175.TS	1007	Rodamiento \varnothing 15 \times \varnothing 35 \times 11		2
175.TS	1008	Anillo seguridad Seeger 351		1
125.1.TS	1012	Eje balancín		2
125.1.TS	1013	Casquilla balancín (sobremedida 0'05)		2
125.1.TS	1014/2	Balancín		2
125.1.TS	1015	Arandela rozamiento \varnothing 85 \times \varnothing 16 \times 1 (para reglajes = 0'5)		4
125.1.TS	1016	Arandela elástica \varnothing 1 = 8'5		2
125.8.TS	1018	Válvula admisión		1
125.8.TS	1019	Válvula escape		1
125.1.TS	1020	Base muelle pinza		2
125.8.TS	1021	Semicono válvula		2
125.1.TS	1022	Muelle válvula		4
125.8.TS	1023	Ancora fijación muelle		2
60V2.MC	1035	Tuerca E 3 MB		2
160.TS	1100	Culata		1
125.1.TS	1102	Asiento válvula admisión (sobremedidas 0'02 - 0'09 - 0'14)		1
125.1.TS	1103	Asiento válvula escape (sobremedidas 0'02 - 0'09 - 0'14)		1

160 TS - 160 S

MOTOR - Grupo TS - Cilindros



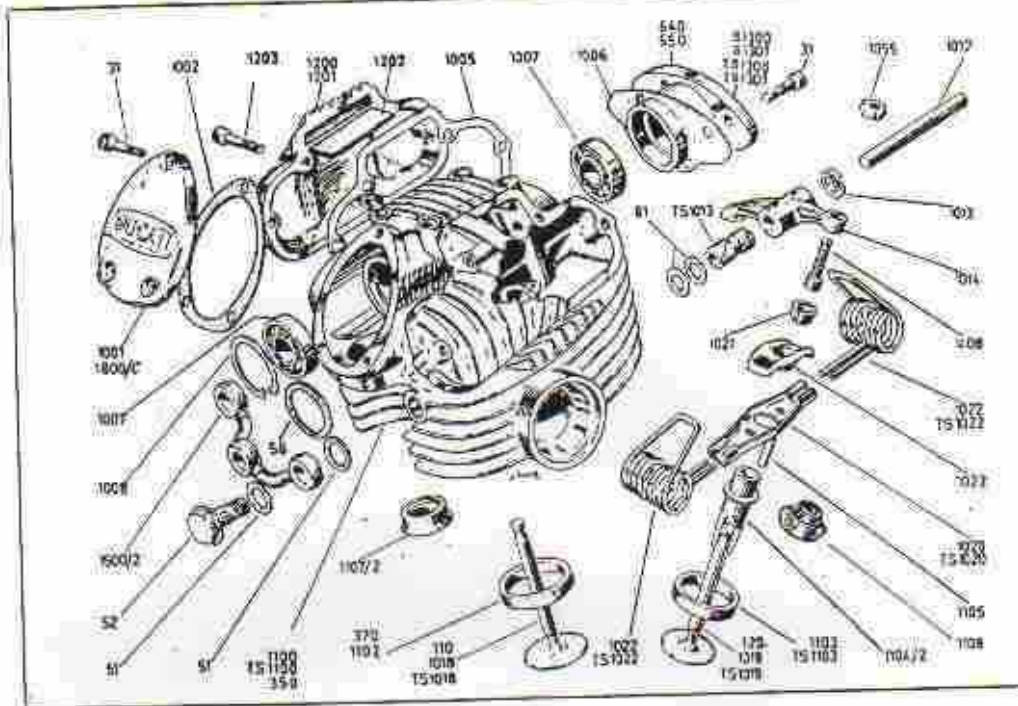
160 TS - 160 S

Lista de piezas - Grupo TS

REFERENCIA		DENOMINACION	VALORES	CANTIDAD
1	2			
125.1.TS	1104/2	Guía válvula (sobremedidas 0.02 - 0.09 - 0.14)		2
175.TS	1105	Pasador elástico 5.4 X 17		4
125.1.TS	1107/2	Manguito (sobremedidas 0.05)		1
125.1.TS	1108	Retén guía válvula		2
125.1.TS	1200	Tapa válvula con gema		2
1005.TS	1201	Tapa válvulas		2
125.1.TS	1202	Gema tapa balancín 13 X 14 X 4		2
160.TS	1300	Tapa parte rodamientos completa		1
160.TS	1301	Tapa parte rodamientos		1
200.TS	1400	Tornillo reglaje válvulas		2
175.TS	1500/2	Record de aceite		1

200 TS - 200 e - 250 deluxe - 250 "24 Horas"

MOTOR - Grupo T5 - 92 - Culi



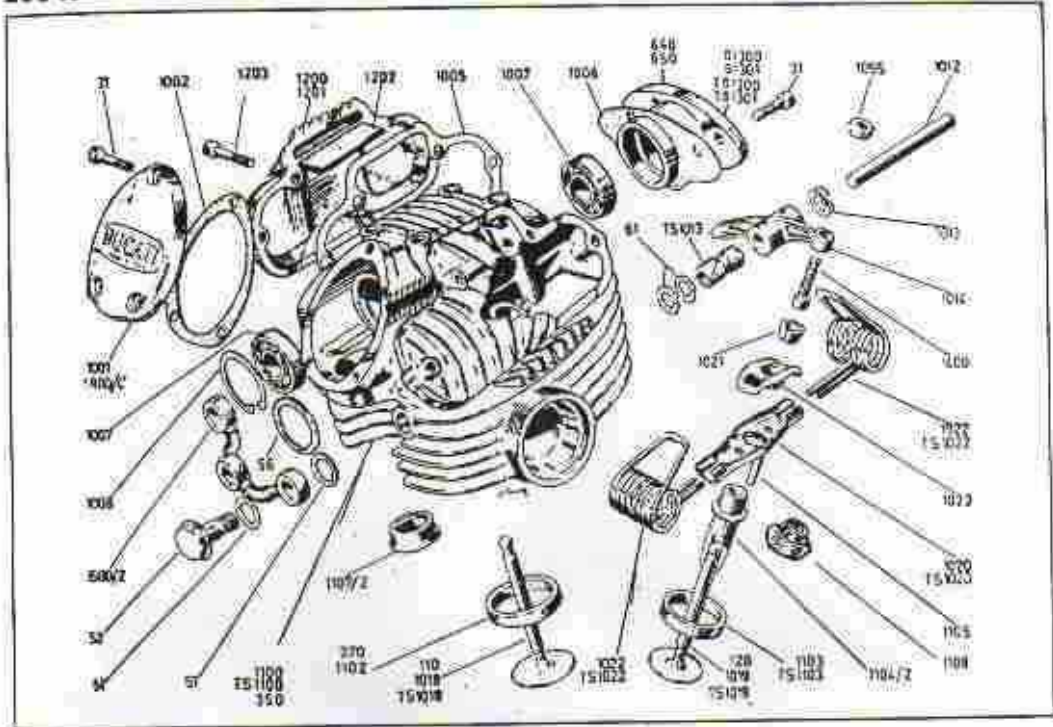
200 TS - 200 e - 250 deluxe - 250 "24 Horas"

Lista de piezas - Grupo T5 - 92

REFERENCIA		DENOMINACION	VALIDEZ	CANTIDAD
1	3			
175.E	31	Tornillo T.C.E.I. de 6MA x 15		7
175.TS	51	Junta $\varnothing 12,2 \times \varnothing 20 \times 1$		6
175.TS	52	Tornillo roscado $112 \times 1,25(M) \times 24$		5
98V51.FP	56	Arandela rozamiento $\varnothing 29,2 \times \varnothing 35 \times 0,2$		1
175.PM	63	Arandela rozamiento $\varnothing 10,5 \times \varnothing 18 \times 1$		4
175.TS	1001	Tapita distribución para 200 TS - 200 e - 250 d		1
175.TS	1800/C	Tapita distribución completa para 250 "24 Horas"		1
		Esta conjunto por las siguientes piezas: 175.TS 1003/C. Tapita distribución. 175.TS 1003/C. Visor tapa distribución. 175.TS 1004/C. Junta superior tapita. 175.TS 1003/C. Breda fijación visor. 175.TS 1204. Tornillo T.S. 5MA x 15.		
175.TS	1002	Junta tapa distribución		1
175.TS	1005	Junta tapa válvulas		1
175.TS	1006	Junta cápsula parte rodamiento		1
175.TS	1007	Rodamiento $\varnothing 13 \times \varnothing 35 \times 11$		2
175.TS	1008	Anillo seguridad Saeger 351		1
175.TS	1012	Eje balancín		2
100.T	1013	Arandela elástica especial		2
175.	TS1013	Casquilla balancín (sobremedida 005)		2
200.TS	1014	Balancín		1
175.TS	1018/2	Válvula admisión para 200 TS - 250 e		1
200.S	TS1018/2	Válvula admisión para 200 e		1
0603.92	110	Válvula admisión para 250 "24 Horas"		1
175.TS	1019/2	Válvula escape para 200 TS - 250 e		1

200 TS - 200 é - 250 d - 250 "24 Horas"

MOTOR - Grupo TS-92 - Culata



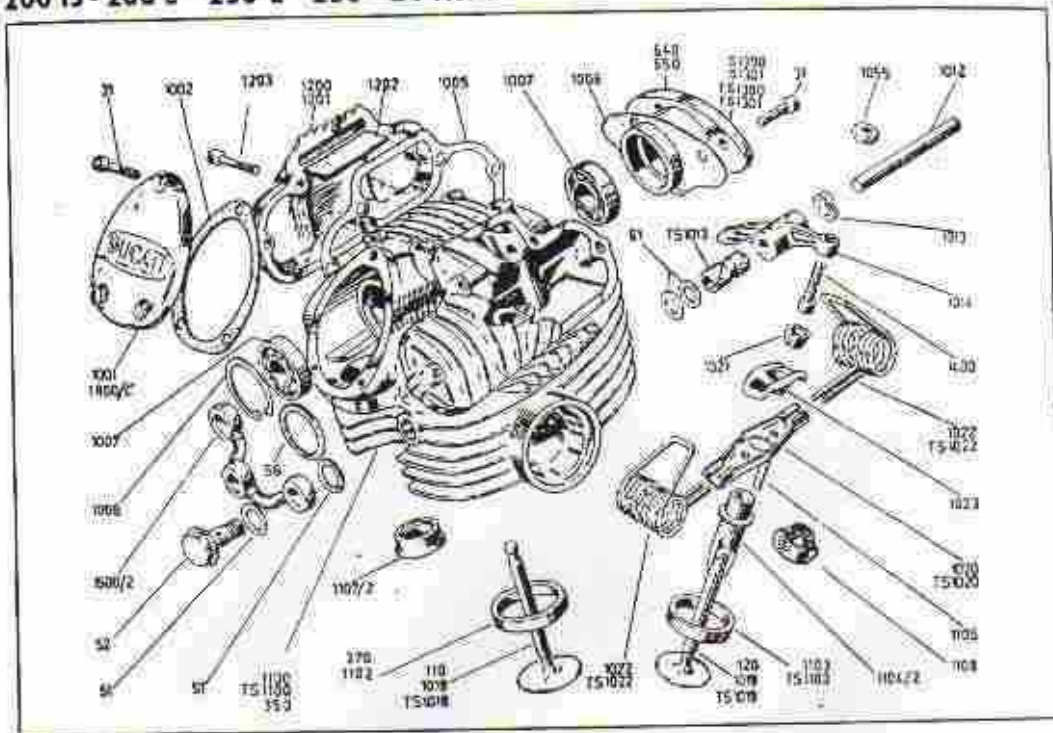
Lista de piezas - Grupo TS - 92

200 TS - 200 é - 250 deluxe - 250 "24 Horas"

REFERENCIA		DENOMINACION	VALOR	CANTIDAD
1	2			
200	TS1019/2	Válvula escape para 200 é		1
0603.92	120	Válvula escape para 250 "24 Horas"		2
175.75	1020	Baza muelle pinza (para 200 TS)		1
175.3	TS1020	Baza muelle pinza para 250 "24 Horas", para 200 é - 250 d sólo admisión		2
175.6.TS	1021	Semicono válvula		2
175.75	1022	Muelle válvula (para 200 TS)		4
175.5	TS1022	Muelle válvula para 250 "24 Horas", para 200 é - 250 d sólo admisión		2
175.6.TS	1023	Ancora fijación muelle		2
60V2.MC	1055	Fuerza E-3 M8		2
0603.92	350	Culata para 250 "24 Horas"		1
175.7.TS	1100	Culata para 200 TS - 200 é		1
250	TS1100	Culata para 250 d		1
175.35	1102	Asiento válvula admisión (sobremedidas 0'02 - 0'09 - 0'14) para 200 TS - 200 é - 250 d		1
0603.92	370	Asiento válvula admisión (sobremedidas 0'02 - 0'09 - 0'14) para 250 "24 Horas"		1
175.75	1103	Asiento válvula escape (sobremedidas 0'02 - 0'09 - 0'14)		1
175.75	1104/2	Guía válvula (sobremedidas 0'02 - 0'09 - 0'14)		2
175.75	1105	Pasador elástico Ø 3/4 X 12		4
175.75	1107/2	Manguito (sobremedida 0'05)		1
175.75	1200	Tapa válvulas con goma		2
175.75	1108	Retón guía válvula		2

200 TS - 200 é - 250 d - 250 "24 Horas"

MOTOR - Grupo TS-92 - Culata



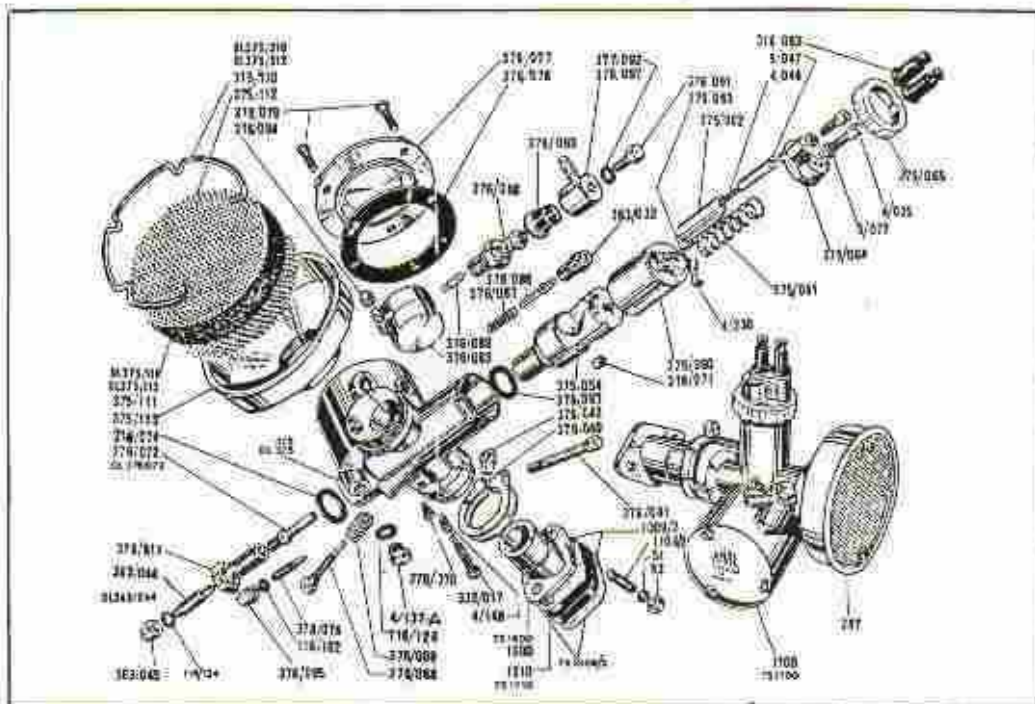
175 TS - 200 é - 250 deluxe - 250 "24 Horas"

Lista de piezas - Grupo TS-92

REFERENCIA		DENOMINACION	VALIDEZ	CANTIDAD
1	2			
175.TS	1201	Tapa válvulas.		2
175.TS	1202	Goma tope balancín (54 x 17 x 3'3 - 3'4).		2
175.8.TS	1203	Tornillo 7 C.E.I. 6MA x 15		10
200.	TS1300	Tapa para rodamientos completa para 200 y 200 TS.		1
250.T	51300	Tapa para rodamientos completa para 250 d.		1
0803.92	640	Tapa para rodamientos completa para 250 "24 Horas"		1
250.	TS1501	Tapa para rodamientos para 200 y 200 TS.		1
250.T	51301	Tapa para rodamientos para 250 d.		1
0403.92	650	Tapa para rodamientos para 250 "24 Horas"		1
200.TS	1400	Tornillo reglaje válvulas.		2
175.TS	1500/2	Record de aceite.		1

160 TS - 200 TS

MOTOR - Grupo TS - Culata (Tubo admisión + carburador)

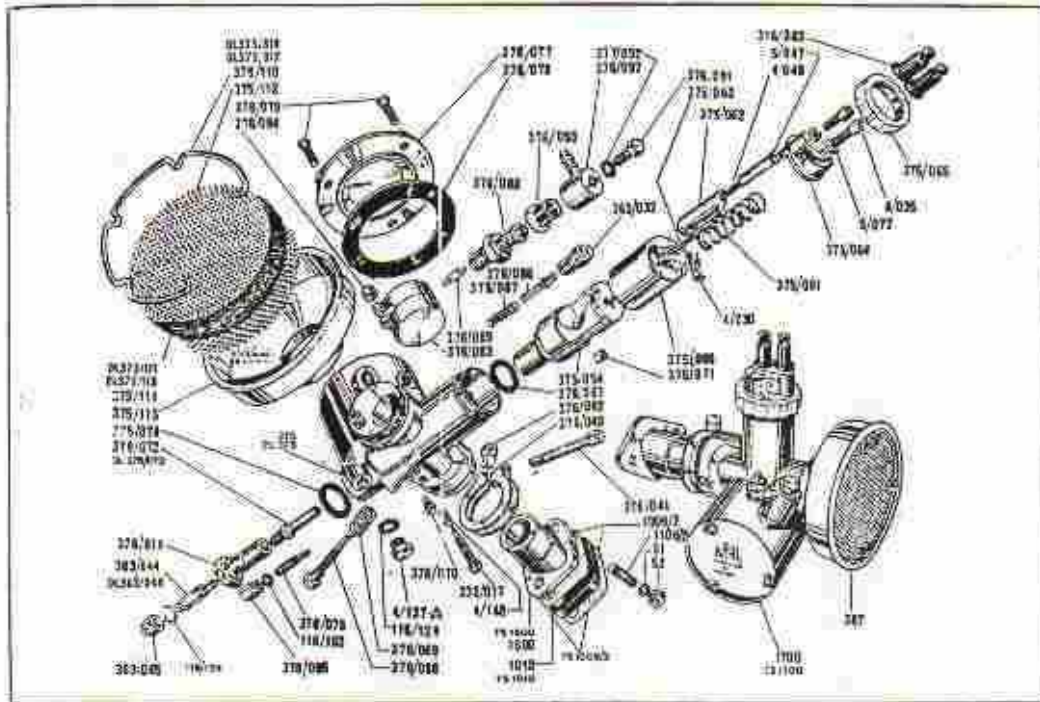


Lista de piezas - Grupo TS

AMAL

160 TS-200 TS

REFERENCIA	Q	DENOMINACIÓN	VALIDEZ	CANTIDAD
60M1.C	51	Arandela Grower \varnothing 8,4		2
98V.PE	53	Tuerca I \varnothing BMA X 8		2
125.1.	T51009/2	Junta conducto aspiración para 160 TS		2
175.TS	1009/2	Junta conducto aspiración para 200 TS		2
125.1.	T31010	Separador para 160 TS		1
175. S. TS	1010	Separador para 200 TS		1
175. TS	1106/2	Espárrago \varnothing BMA X 37		2
160.	T51600	Conducto aspiración para 160 TS		1
175.TS	1600	Conducto aspiración para 200 TS		1
160.8.	T5.1700	Carburador AMAL, tipo 375/20 con abrazadera y con filtro aire tipo 387		1
200.8.TS	1700	Carburador AMAL tipo 375/22 con abrazadera y con filtro aire tipo 387		1
175.DL.	315.054	Bloque surtidor		1
175.DL.	376.067	Junta bloque surtidor		1
175.DL.	376.071	Tubo rociador		1
175.DL	375.060	Válvula de gas (combustión)		1
175.DL	4.270	Clip aguja cónica		1
175.DL	375.063	Aguja cónica pulverizador		1
175.DL	375.064	Tapa cámara mezcla		1
175.DL	375.065	Tuerca tapa cámara mezcla		1
125.8.DL	375.061	Muelle válvula gas		1
125.8.DL	4.025	Tornillo tensor cable		2
125.8.DL	5.077	Contratuerca tornillo tensor		2
15.8.2DL	4.137. A	Tornillo tapón tapa cámara mezcla		1
175.DL	375.062	Válvula de aire		1
175.DL	4.046	Muelle retorno válvula aire		1



Lista de piezas - Grupo TS

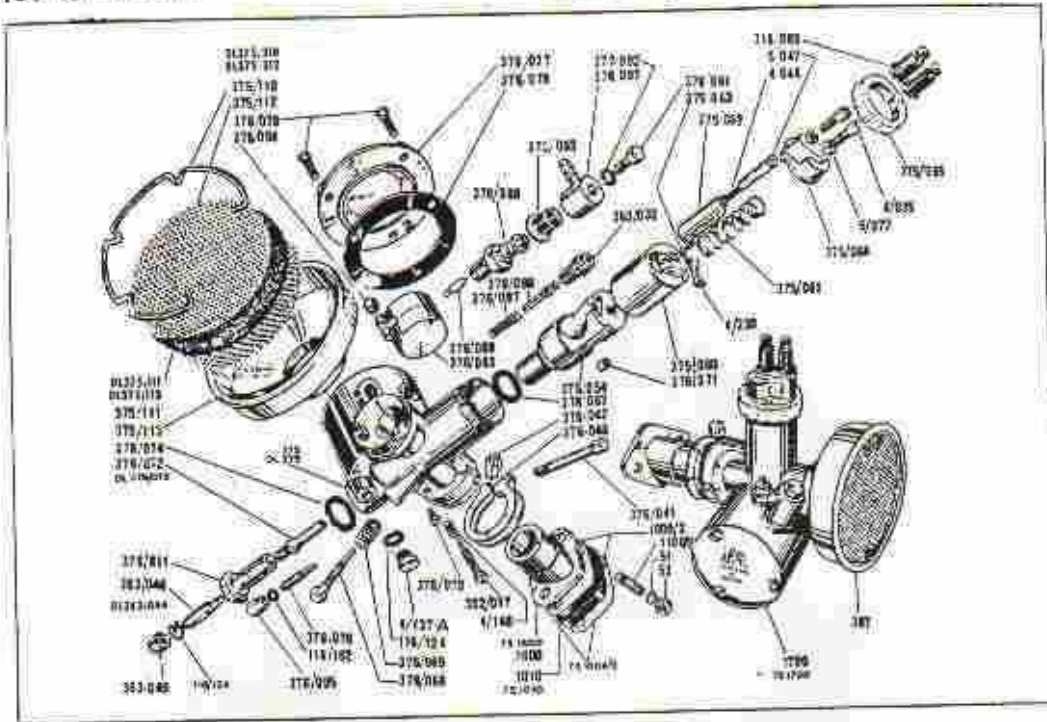
AMAL

160 TS - 200 TS

REFERENCIA		DENOMINACION	VALDEC	CANTIDAD
1	2			
175.DL	376.078	Junta tapa cámara flotador		1
175.DL	376.079	Tornillo tapa cámara flotador		3
175.DL	376.080	Flotador completo con bisagra		1
175.DL	376.086	Casquillo retención flotador		1
175.DL	363.032	Cuerpo pulverizador		1
125.8.DL	376.086	Pulsador		1
125.8.DL	376.087	Muelle pasador		1
175.DL	376.088	Asiento aguja flotador		1
125.8.DL	376.097	Pipa entrada gasolina recta		1
125.8.DL	376.093	Filtro entrada gasolina		1
125.8.DL	376.091	Tornillo pipa entrada gasolina		1
125.8.DL	376.092	Junta tornillo pipa		1
125.8.DL	376.069	Aguja flotador		1
175.DL	376.811	Parte pulverizador		1
175.DL	376.074	Junta parte pulverizador		1
175.DL	376.072	Pulverizador		1
175.DL	376.068	Tornillo regulación válvula gas		1
125.8.DL	376.069	Muelle tornillo regulación válvula gas		1
700.8.DL	363.044	Surtidor principal n.º 100, para 200 TS		1
160.8	DL363.044	Surtidor principal n.º 8, para 160 TS		1
125.8.DL	363.045	Tuerca tapa surtidor principal		1
125.8.DL	116.124	Junta surtidor principal		2
125.8.DL	376.076	Surtidor mínimo n.º 15		1
125.8.DL	376.095	Tuerca tapa surtidor mínimo		1
125.8.DL	116.162	Junta surtidor mínimo		1
175.DL	332.017	Tornillo ajuste aire mínimo		1

160 TS - 200 TS

MOTOR - Grupo TS - Culata (Tubo con cámara carburador)

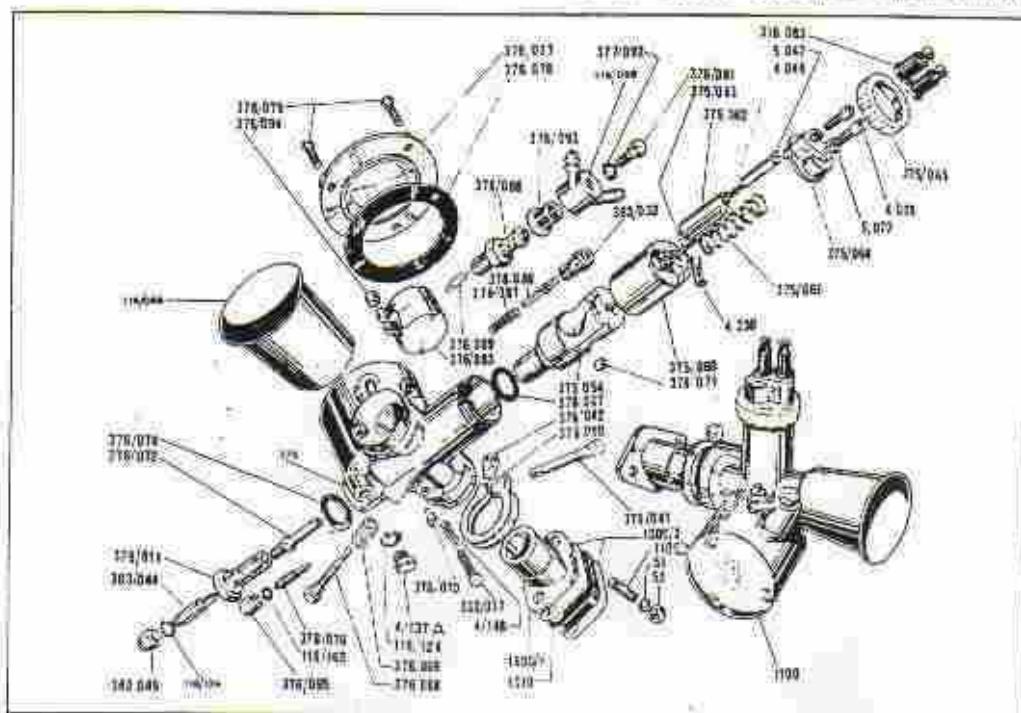


Lista de piezas - Grupo TS

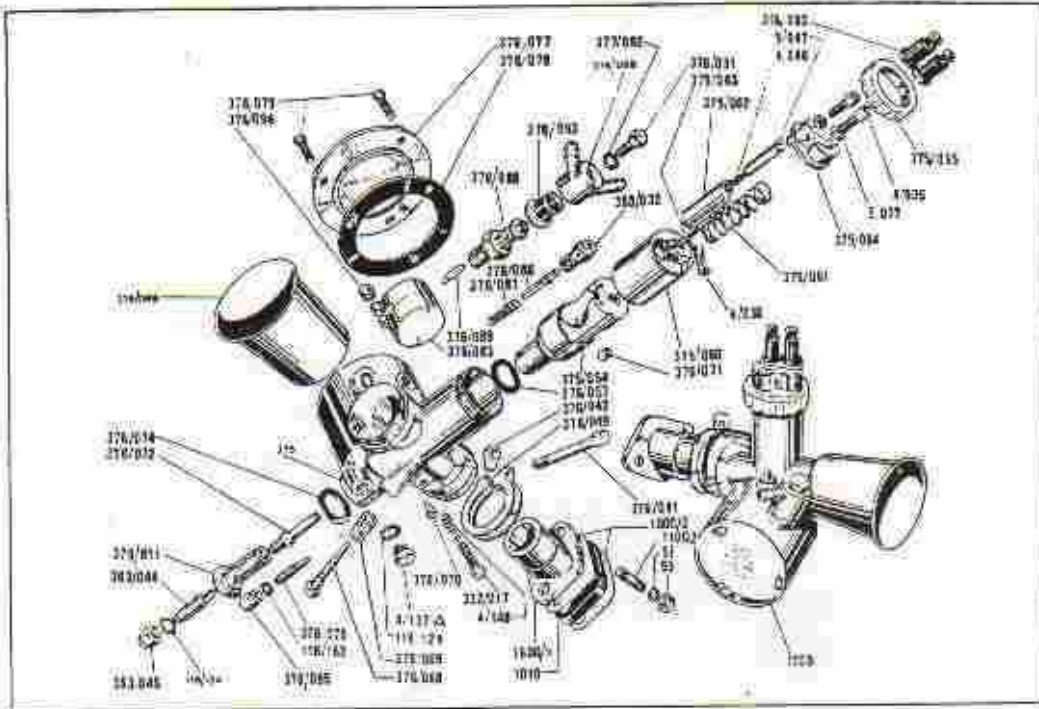
AMAL

160 TS-200 TS

REFERENCIA		DENOMINACIÓN	VALOR	CANTIDAD
1	2			
175.DL	5.047	Muelle retorno válvula aire		1
175.DL	376/077	Tapa cámara flotador		1
160.DL	375	Cuerpo carburador		1
175	DL 375	Cuerpo carburador		1
175.DL	4.148	Muelle lavaválvula aire mínimo		1
175.DL	376/070	Tornillo guía bloque sustidar		1
175.DL	376/040	Abrazadera sujeción carburador		1
175.DL	376/041	Tornillo abrazadera sujeción		1
175.DL	376/042	Tuerca abrazadera sujeción		1
125.8.DL	376/063	Goma protección cable		2
200.8.DL	387	Filtro de aire (conjunto)		1
200.8.DL	375/110	Anillo retén masa filtrante		1
200.8.DL	375/111	Masa filtrante		1
200.8.DL	375/112	Disco taladrado filtro de aire		2
200.8.DL	375/113	Cuerpo filtro de aire		1
175	DL387	Filtro de aire (conjunto)		1
175	DL375/110	Anillo retén masa filtrante		1
175	DL375/111	Masa filtrante		1
175	DL375/112	Disco taladrado filtro de aire		2
175	DL375/113	Cuerpo filtro de aire		1



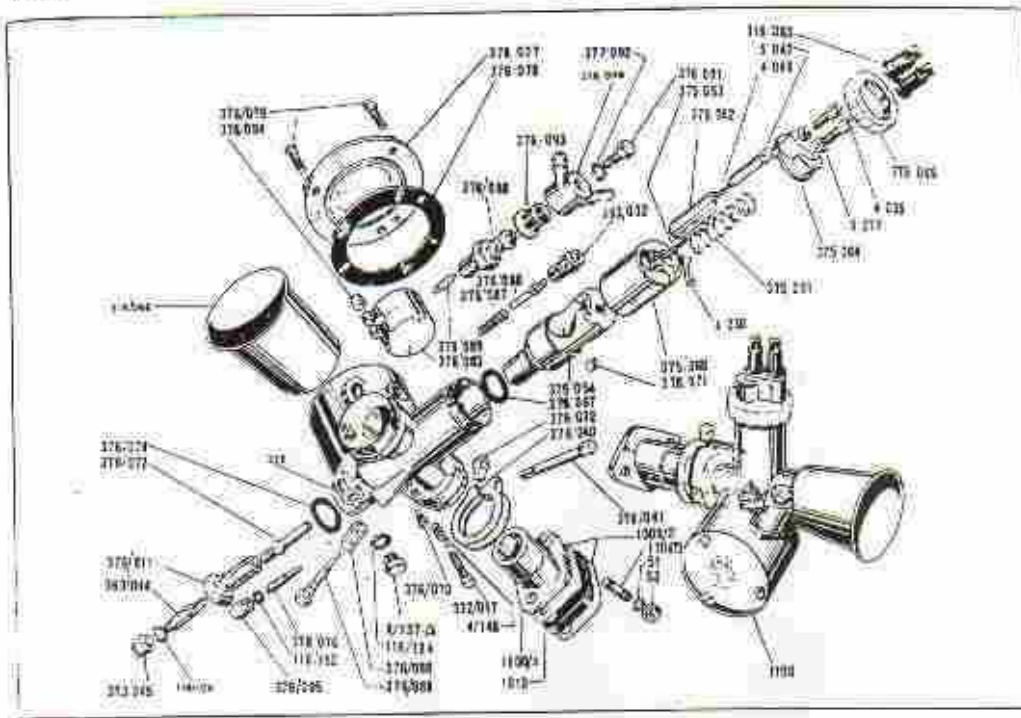
REFERENCIA		DENOMINACIÓN	UNIDADES	CANTIDAD
1	2			
60M.C	51	Arandela Grower $\varnothing 24$		2
98V.PE	53	Tuerca E 5MA X 5		2
125.I.TS	1009/2	Junta conducto aspiración		2
125.I.TS	1010	Separador		1
175.TS	1104/2	Espárrago $\varnothing 5MA \times 27$		2
125.I.TS	1600/3	Conducto aspiración		1
160.TS	1700	Carburador AMAL tipo 375.020 con abrazadera y cóncono de aire		1
160.DL	375.054	Bloque surtidor		1
175.DL	375.067	Junta bloque surtidor		1
175.DL	375.071	Tubo rociador		1
175.DL	375.060	Válvula de gas (compuesta)		1
175.DL	4/230	Clip aguja cónica		1
175.DL	375.063	Aguja cónica pulverizador		1
175.DL	375.064	Tapa cámara mezcla		1
175.DL	375.065	Tuerca tapa cámara mezcla		1
125.8.DL	375.061	Muelle válvula gas		1
125.8.DL	4.035	Tornillo tensor cable		2
125.8.DL	5.077	Contratuercas tornillo tensor		2
125.8.DL	4.137-A	Tornillo tapón tapa cámara mezcla		1
175.DL	375.062	Válvula de aire		1
175.DL	4.046	Muelle resorte válvula aire		1
175.DL	5.047	Cosquilla guía válvula aire		1
175.DL	375.077	Tapa cámara rociador		1
160.DL	375	Cuerpo carburador		1
175.DL	375.078	Junta tapa cámara rociador		1
175.DL	375.079	Tornillo tapa cámara rociador		3



Lista de piezas - Grupo TS

AMAL

REFERENCIA		DESCRIPCIÓN	UNIDAD	CANTIDAD
1	2			
175.DL	376.083	Flotador completo con bisagra		1
175.DL	376.085	Eje bisagra flotador		1
175.DL	376.094	Coxquillo retención flotador		1
125.8.DL	363.032	Cuerpo flotador		1
125.8.DL	376.086	Pulsador		1
125.8.DL	376.087	Muelle pulsador		1
175.DL	376.088	Asiento aguja flotador		1
125.8.DL	376.089	Aguja flotador		1
250.DL	376.098	Pipa entrada gasolina doble		1
125.8.DL	376.093	Filtro entrada gasolina		1
125.8.DL	376.091	Tornillo pipa entrada gasolina		1
125.8.DL	376.092	Junta tornillo pipa		1
175.DL	376.811	Parte pulverizador		1
175.DL	376.074	Junta parte-pulverizador		1
160.DL	376.072	Pulverizador		1
175.DL	376.068	Tornillo regulación válvula gas		1
125.8.DL	376.069	Muelle tornillo regulación válvula gas		1
175.DL	363.044	Surtidor principal n° 55		1
125.8.DL	363.043	Tuerca tapa surtidor principal		1
125.8.DL	316.124	Junta surtidor principal		1
160.DL	376.076	Surtidor mínimo n° 12		1
125.8.DL	316.162	Junta surtidor mínimo		1
125.8.DL	376.095	Tuerca tapa surtidor mínimo		1
175.DL	332.017	Tornillo ajuste aire mínimo		1
175.DL	4.148	Muelle tornillo aire mínimo		1
175.DL	376.070	Tornillo guía bloque surtidor		1
175.DL	376.040	Abrazadera sujeción carburador		1

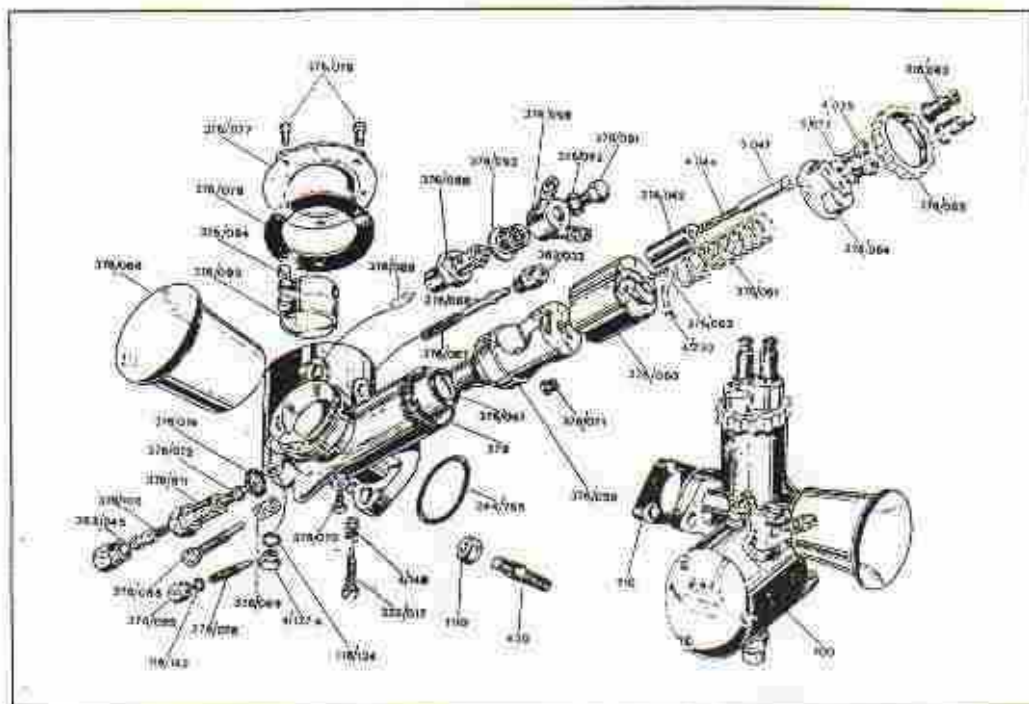


Lista de piezas - Grupo T5

A M A L

160 S

IDENTIFICACION		DENOMINACION	UNID.	CANTOS	
1	2				
175.DL	376.041	Tornillo abrazadera seccion		1	
173.DL	376.042	Tuerca abrazadera seccion		1	
150.DL	376.066	Cornetin de aire		1	
125.B.DL	316.083	Goma proteccion cable		3	

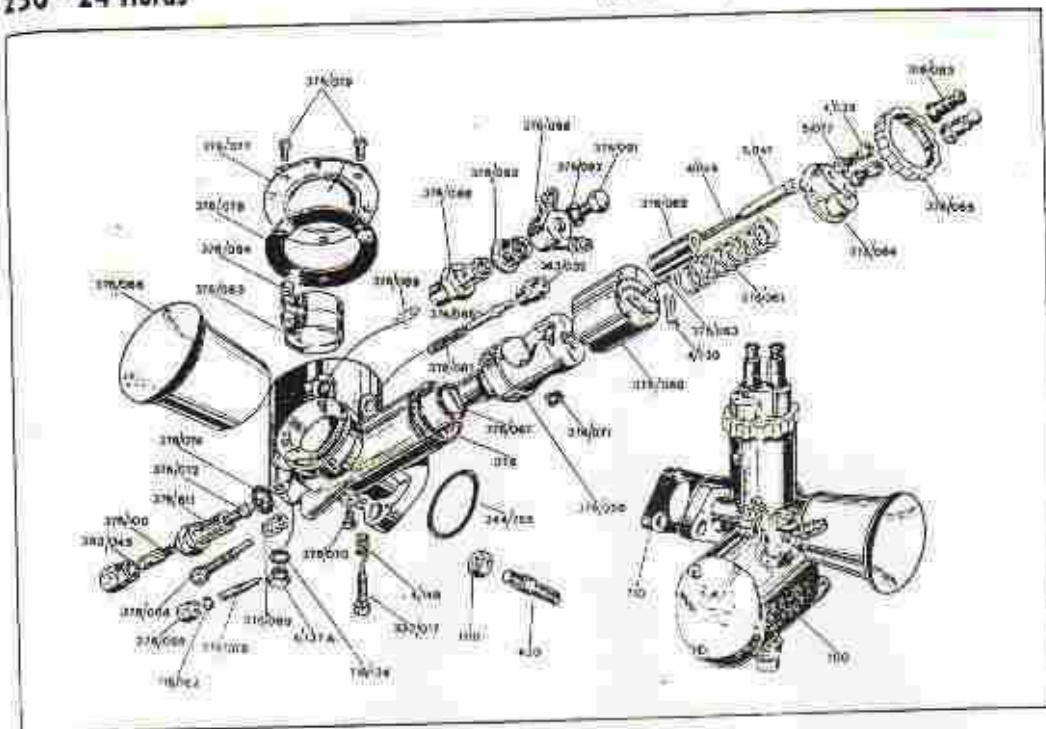


Lista de piezas - Grupo TS

A M A L

250 "24 Horas"

REFERENCIA		DENOMINACION	UNIDADES	CANTIDAD
1	2			
250.TS	1110	Tuerca autobloqueante		2
0603.92	710	Separador		1
0603.92	430	Espárrago Ø SMA X 41		2
0503.92	700	Carburador A.M.A. tipo 376.77-D completo, con carburetor		
0603.DL	376.056	Bloque surtidor		1
250.DL	376.067	Junta h. agua surtidor		1
250.DL	376.071	Tubo colector		1
250.DL	376.060	Válvula gas compuesta		1
175.DL	4.230	Cilindro aguja cónica		1
250.DL	376.063	Aguja cónica pulverizadora		1
250.DL	376.064	Tapa cámara mezcla		1
250.DL	376.065	Tuerca tapa cámara mezcla		1
250.DL	376.061	Muelle válvula gas		1
125.8.DL	4.305	Tornillo tensor cable		2
125.8.DL	5.077	Contratuerca tornillo tensor		2
250.DL	376.062	Válvula de aire		1
105.8.DL	4.137-A	Tornillo tapón tapa cámara mezcla		1
175.DL	5.046	Muelle resorte válvula de aire		1
250.DL	5.047	Cosquillo guía válvula de aire		1
175.DL	376.077	Tapa cámara flotador		1
175.DL	376.078	Junta tapa cámara flotador		1
175.DL	376.079	Tornillo tapa cámara flotador		3
175.DL	376.085	Flotador completo con bisagra		1
175.DL	376.085	Eje bisagra flotador		1
175.DL	376.094	Cosquillo relesión flotador		1
175.DL	376.070	Tornillo guía bloque surtidor		1



Lista de piezas - Grupo T5

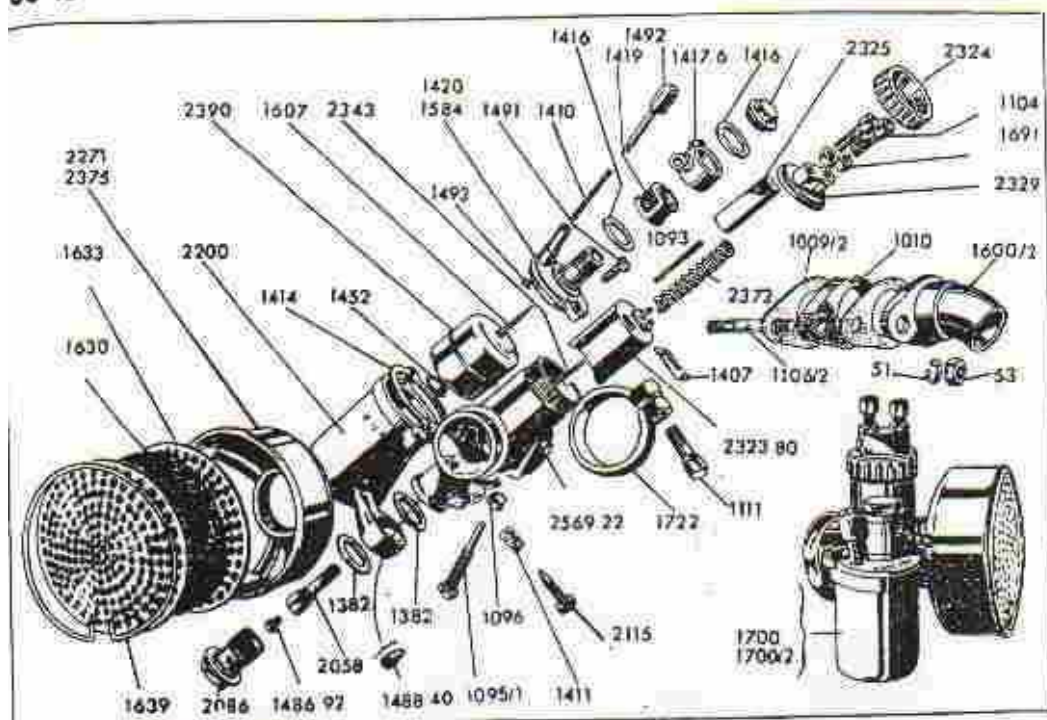
AMAL

250 "24 Horas"

REFERENCIA		DESIGNACION	VARIANTE	CANTIDAD
I	II			
0603.DI	376	Cuerpo carburador		1
125.8.DI	363 032	Cuerpo pulsador		1
125.8.DI	376 086	Pulsador		1
125.8.DI	376 087	Muelle pulsador		1
175.DI	376 088	Asiento aguja flotador		1
250.DI	376 098	Pipa entrada gasolina doble		1
125.8.DI	376 093	Filtro entrada gasolina		1
125.8.DI	376 091	Tornillo pipa entrada gasolina		1
125.8.DI	376 092	Junta tornillo pipa		1
0603.DI	376 811	Porta pulverizador		1
175.DI	376 074	Junta porta-pulverizador		1
0603.DI	376 072	Pulverizador		1
175.DI	376 068	Tornillo regulación válvula gas		1
125.8.DI	376 069	Muelle tornillo regulación válvula gas		1
0603.DI	376 100	Surtidor exagonal n.º 130 a 360		1
0603.DI	376 045	Tuerca tapa surtidor principal		1
0603.DI	376 076	Surtidor mínimo n.º 25		1
125.8.DI	376 095	Tuerca tapa surtidor mínimo		1
125.8.DI	116 182	Junta surtidor mínimo		1
175.DI	4 148	Muelle tornillo aire mínimo		1
250.DI	344 765	Anillo cierre pletina carburador		2
125.8.DI	316 080	Goma protección cable		1
0603.DI	376 066	Cornetín de aire		1
125.8.DI	376 089	Aguja flotador		1

00 TS

MOTOR - Grupo TS - Culata (falso admisión carburador)



Lista de piezas - Grupo TS

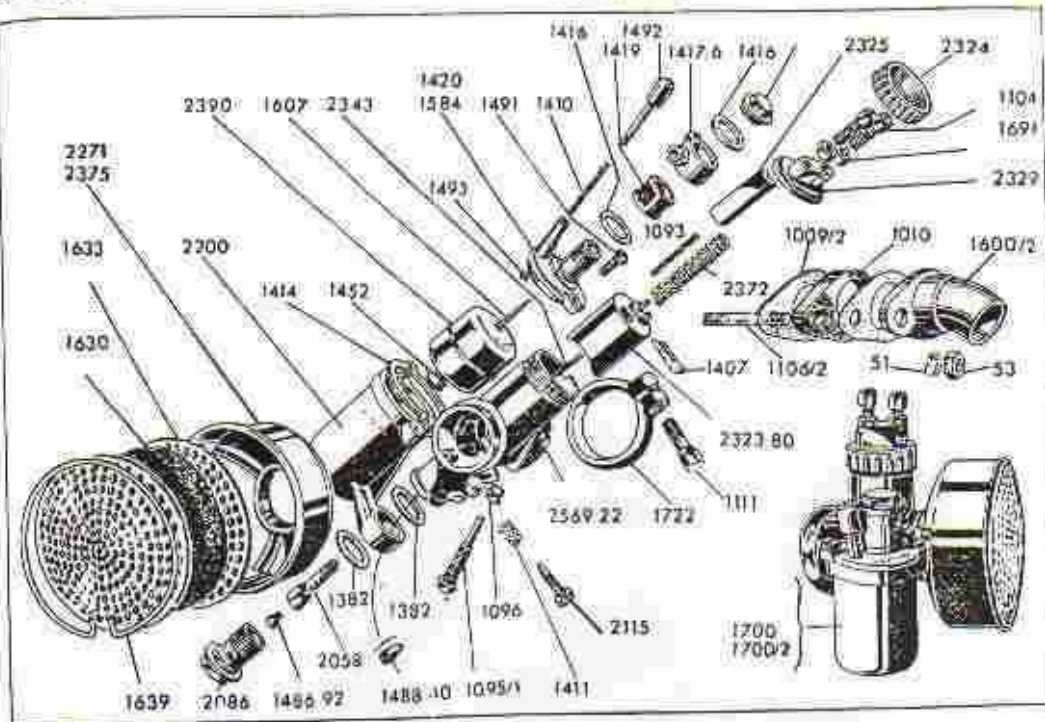
DELLORTO

200 TS

REFERENCIA		DENOMINACION	UNID.	CANTIDAD
1	2			
60M1.C	51	Arandela Grower Ø 84		2
98V.FE	53	Tuerca E. Ø 8 MA X 8		2
175.TS	1009/2	Junta conducto aspiración		2
175.TS	1010	Separador		1
175.DL	1093	Muelle para tapa aire		1
985.DL	1095,1	Tornillo freno válvula gas		1
985.DL	1096	Tuerca fijación tornillo válvula gas		1
983.DL	1104	Tornillo tensor		1
175.TS	1106/2	Espárrago Ø 8 MA X 37		2
985.DL	1111	Tornillo para abrazadera		1
125.1.DL	1382	Junta para lapón unión cuerpo y cubierta		1
98.TS	1407	Clavija aguja cónica		1
98.TS	1410	Muelle para excitador		1
98.TS	1411	Muelle para tornillo aire mínimo		1
98.TS	1414	Junta para tapa cubierta		1
98.TS	1416	Junta para record		2
175.TS	1417,6	Record entrada gasolina		1
98.TS	1419	Filtro gasolina		1
98.TS	1420	Tapa cubierta		1
1005.DL	1432	Anillo retén equipo filtrador		1
200.B.DL	1486.92	Surtidor máximo n.º 36		1
125.1.TS	1488.40	Surtidor mínimo n.º 42		2
98.TS	1491	Tornillo fijación tapa cubierta		1
125.1.DL	1492	Excitador		1
98.TS	1493	Anillo seguridad excitador		1
98.TS	1494	Tapa fijación record		1
125.1.DL	1584	Tapa cubierta completa con excitador		1

200 TS

MOTOR - Grupo TS - Cúseta (tubo admisión carburador)



Lista de piezas - Grupo TS

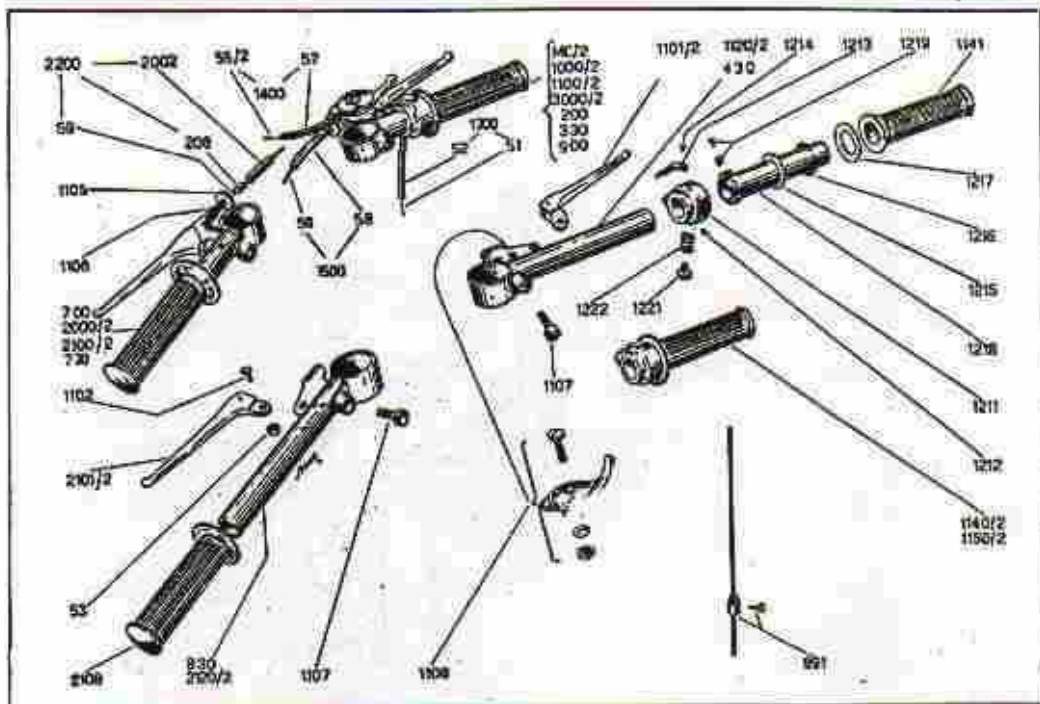
DELLORTO

200 TS

REFERENCIA		DENOMINACION	UNIDADES	CANTIDAD
1	2			
175 TS	1600/2	Conducto aspiración		1
125.1.DL	1607	Aguja cónica para flotador		1
175.DL	1630	Masa filtrante		1
175.DL	1633	Disco taladrado filtro de aire		2
175.DL	1639	Anillo retén masa filtrante		1
985.DL	1691	Tuerca para tornillo tatar		2
200.8.TS	1700	Carburador (Dell'Orto tipo UB 22 B52)		1
200.8.TS	1700/2	Carburador (Dell'Orto tipo UB 22 B52) sin filtro de aire		1
985.DL	1722	Abrazadera		1
200.8.TS	2058	Pulverizador surtidor 255 B		1
125.1.DL	2086	Tapón unión cuerpo cubeta		1
98.TS	2115	Tornillo regulación aire mínimo		1
175.DL	2200	Cubeta vertical		1
175.DL	2271	Cuerpo filtro de aire tipo F8		1
175.DL	2323.80	Válvula gas n.º 80		1
985.DL	2324	Tuerca para tapa cámara mezcla		1
175.DL	2325	Vástago mando aire por cable		1
175.DL	2329	Tapa cámara mezcla (mando aire por cable)		1
175.DL	2343.11	Aguja cónica E11.0		1
985.DL	2372	Muelle para válvula gas		1
175.DL	2375	Filtro de aire completo tipo F-8		1
985.DL	2190	Flotador 4/3 gr.		1
175.DL	2569.22	Cuerpo carburador montaje vertical		1

160 S - 200 é - 250 deluxe - 250 "24 Horas"

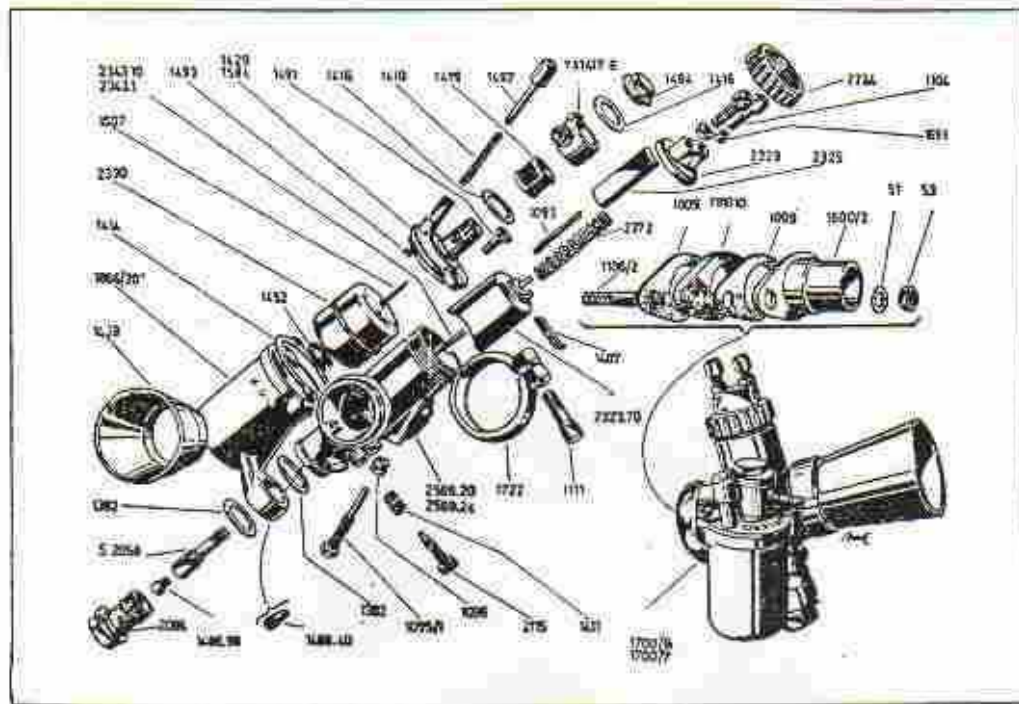
BASTIDOR - Grupo MC-54 - Sport
Semimanillar y mandos



Lista de piezas - Grupo MC-54 Sport

160 S - 200 é - 250 deluxe - 250 "24 Horas"

REFERENCIA		DENOMINACION	VALIDEZ	CANTIDAD
	1			
175V.MC	1150/2	Mando gas completo		1
98V5.MC	1211	Manguito con placa y goma		1
98V5.MC	1212	Fije 5 MA X 6 fijación mando al manillar		2
98V5.MC	1213	Tapa manguito		1
98V5.MC	1214	Tornillo T.C. C. 3 MA X 3 fijación tapa		1
98V5.MC	1215	Arandela interior 1-8		1
98V5.MC	1216	Anillo de fijación		1
125V7.MC	1217	Arandela exterior 0'5		1
125V7.MC	1218	Tubo mando empuñadura con cadente y rosilla		1
98V5.MC	1219	Terminal cable mando gas (extremo empuñadura)		1
98V5.MC	1221	Tornillo 5 MA regulación empuñadura		1
98V5.MC	1222	Muelle tornillo regulación		1
125V7.MC	1300	Cable mando gas con funda		1
125V7.MC	1400	Cable mando aire con funda		1
125V7.MC	1500	Cable mando freno delantero con funda		1
175V.MC	2000/2	Semimanillar izquierdo completo para 160 S - 200 é - 250 d		1
0603.54	700	Semimanillar izquierdo completo para 250 "24 Horas"		1
175V.MC	2002	Funda cable mando embrague		1
175V.MC	2100/2	Semimanillar izquierdo con palanca y empuñadura para 160 S - 200 é - 250 d		1
0603.54	730	Semimanillar izquierdo con palanca y empuñadura para 250 "24 Horas"		1
175V.MC	2101/2	Palanca mando embrague		1
175V.MC	2108	Empuñadura fija		1
175V.MC	2120/2	Semimanillar izquierdo para 160 S - 200 é - 250 d		1
0603.54	800	Semimanillar izquierdo para 250 "24 Horas"		1
125V7.MC	2200	Cable mando embrague con funda		1
175V.MC	3000/2	Semimanillar sin cables ni fundas para 160 S - 200 é - 250 d		1
0603.54	900	Semimanillar sin cables ni fundas para 250 "24 Horas"		1

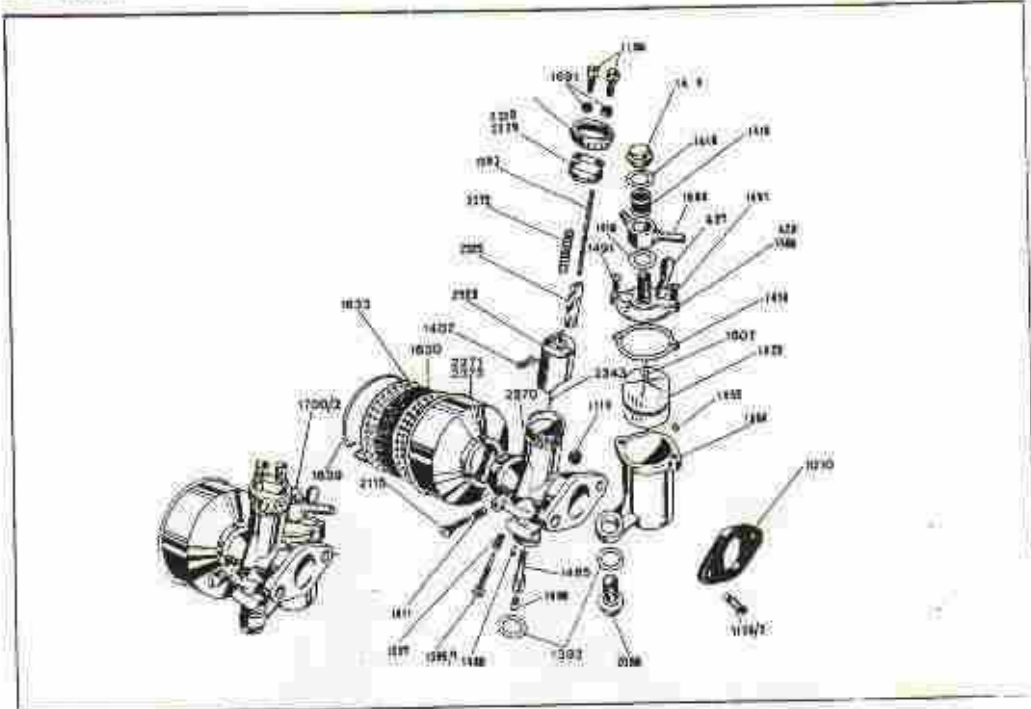


Lista de piezas - Grupo TS

DELLORTO

200 é

REFERENCIA		DENOMINACIÓN	UNIDAD	CANTIDAD
1	2			
125.8.TS	1488.40	Surtidor mínimo n.º 40		1
98.TS	1491	Tornillo fijación tapa cubeta		2
125.1.DL	1492	Excitador		1
98.TS	1493	Anillo seguridad excitador		1
98.TS	1494	Tapa fijación record		1
125.1.DL	1584	Tapa cubeta completa con excitador		1
200.TS	1600/2	Conducta aspiración		1
125.1.DL	1607	Aguja cónica para flotador		1
985.DL	1691	Tuerca para tornillo tensor		2
2005.TS	1700.6	Carburador Dell'Orto tipo UB3485 para 200 cc.		1
2005.TS	1700.7	Carburador Dell'Orto tipo UB2485 tipo mínimo de aire para 200 cc.		1
985.DL	1722	Abrascadera		1
125.1.DL	1866/20	Cubeta a 22° a la izquierda		1
200.T	52050	Pulverizador surtidor 260		1
125.1.DL	2086	Tapón unión cuerpo cubeta		1
98.TS	2115	Tornillo regulación aire mínimo		1
200.DL	2323.70	Válvula gas n.º 70		1
985.DL	2324	Tuerca para tapa cámara mezcla		1
175.DL	2325	Vástago montaje aire por cable		1
175.DL	2329	Tapa cámara mezcla (montaje aire por cable)		1
125.1.DL	2343.10	Aguja cónica E 11		1
985.DL	2372	Muelle para válvula gas		1
985.DL	2390	Filtador 6/5 gr.		1
2005.DL	2569.24	Cuerpo carburador montaje vertical inclinado		1



Lista de piezas - Grupo TS

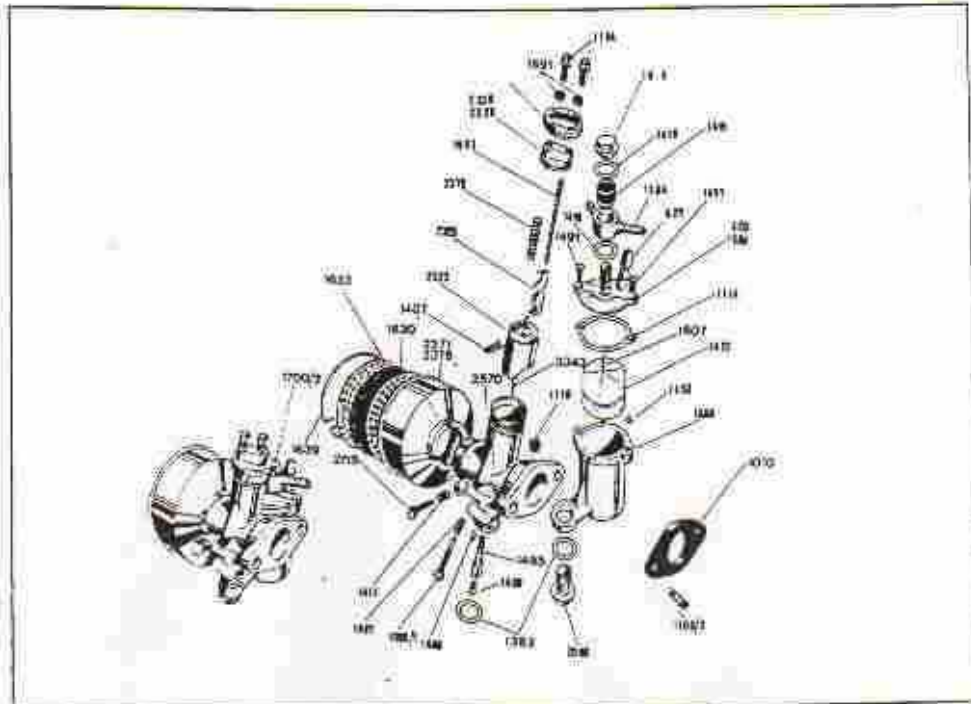
DELLORTO

250 deluxe

REFERENCIA		DENOMINACIÓN	UNIDAD	CANTIDAD
1	2			
250.TS	1110	Tuerca culata/culata		2
250.TS	1010	Separador		1
175.TS	1106.2	Esparrago $\varnothing 8 \text{ MA} \times 37$		2
175.DL	1093	Muelle válvula aire por cable		1
985.DL	1095.1	Tornillo regulación compuesta		1
250.DL	1097	Muelle tornillo regulación compuesta		1
125.1.DL	1382	Junta tapón unión cuerpo y vaso		2
98.TS	1607	Pinta aguja cónica del flotador		1
98.TS	1410	Muelle mando flotador		1
98.TS	1411	Muelle tornillo aire mínimo		1
98.TS	1414	Junta tapa vaso de gasolina		1
98.TS	1416	Junta filtro de gasolina		1
98.TS	1419	Conjunto filtro de gasolina		1
98.TS	1420	Tapa vaso de gasolina		1
250.DL	1423	Conjunto del flotador		1
100S.DL	1452	Anillo retención aguja cónica		1
250.DL	1488	Guider del máximo n.º 112		1
250.DL	1488	Guider del mínimo n.º 42		1
98.TS	1492	Anillo para eje mando flotador		1
98.TS	1494	Tapón pipa gasolina		1
250.DL	1564	Pipa de gasolina		1
985.DL	1104	Tornillo tensor del cable		2
125.8.DL	1691	Tuerca tornillo tensor del cable		2
125.1.DL	1584	Tapa vaso de gasolina completa		1
985.TS	1491	Tornillo tapa vaso de gasolina		2
125.1.DL	1607	Aguja cónica del flotador		1
250.DL	1884	Vaso de gasolina inclinado 12º izquierda		1

250 deluxe

MOTOR - Grupo TS - Culata (Tubo adición carburador)



Lista de piezas - Grupo TS

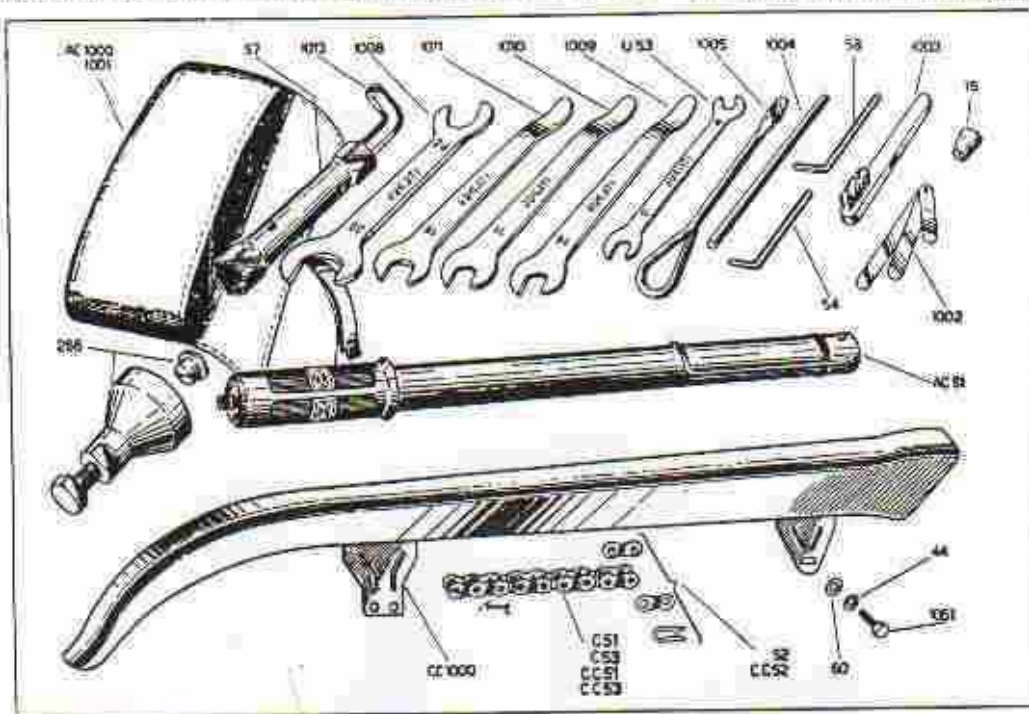
DELLORTO

250 deluxe

REFERENCIA		DENOMINACION	VALOR	CANTIDAD	
1	2				
250.0L	1488	Pulverizador tipo 260 A		1	
125.1.0L	2086	Tornillo unión cuerpo y vaso		1	
98.75	2115	Tornillo regulación aire mínimo		1	
250.0L	2323	Compuesto de gas		1	
985.0L	2324	Tuerca tapa cámara mezcla		1	
175.0L	2325	Válvula aire mando por cable		1	
175.0L	2328	Tapa cámara mezcla mando por cable		1	
125.1.0L	2343	Aguja cónica pulverizador serie E		1	
250.0L	2300	Conjunto tapa cámara mezcla y válvula de aire		1	
985.0L	2372	Muelle compuesto de gas		1	
250.0L	2570	Cuerpo de carburador		1	
250.0L	2827	Pulsador mando flocador y eje		1	
250.0L	1700	Carburador (Dell'Orto tipo U.S.F.24/85.2)		1	
250.0L	2828	Manguito acoplamiento goma filtro		1	
175.0L	1620	Masa filtrante		1	
175.0L	1623	Disco tajadorado filtro de aire		2	
175.0L	1629	Anillo retén masa filtrante		1	
175.0L	2373	Filtro de aire completo		1	
175.0L	2371	Cuerpo filtro de aire		1	

160 TS-160 S-200TS-200 é-250 deluxe-250 "24 Horas"

BASTIDOR - Grupo AC-CC - 03-14
Accesorios - Cadena - Cubrecadena.

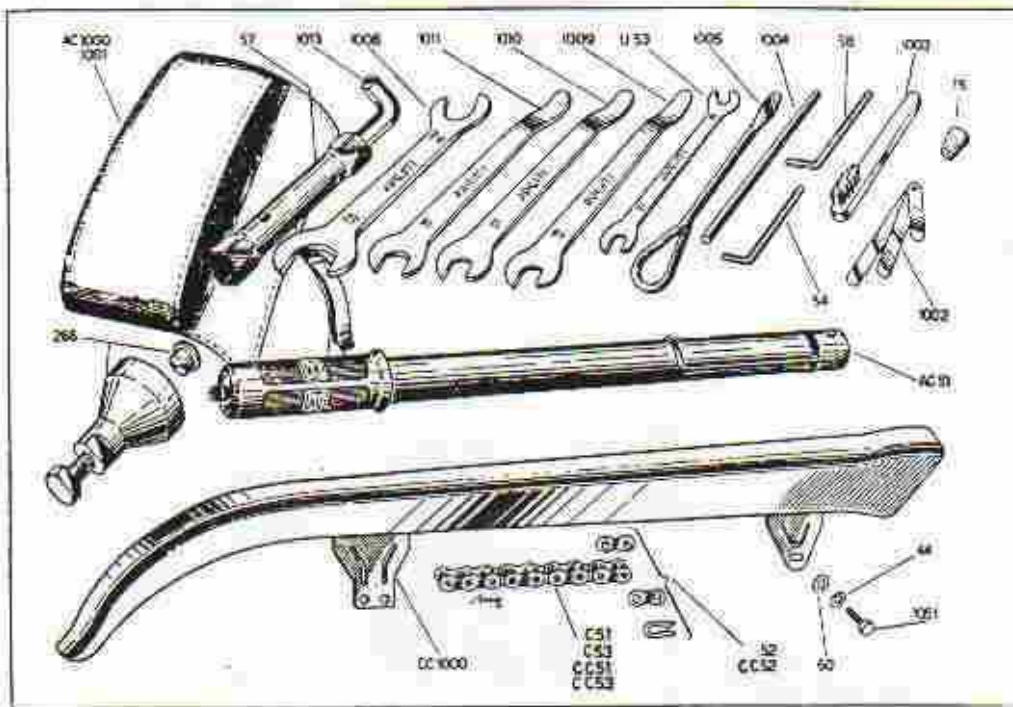


Lista de piezas - Grupo AC-CC - 03-14 160 TS-160 S-200 TS-200 é-250 deluxe-250 "24 Horas"

REFERENCIA		DENOMINACION	VALORES	CANTIDAD	
1	2				
1500.C	15	Tapón para agujero buja		1	
48" A	44	Arandela Grower $\varnothing 6.4$		1	
175V.	AC 51	Bomba inflar		1	
175VS.C	C 51	Cadena $1/2" \times 5/16"$ - Rodillo $\varnothing 8.51$ - 113 eslabos para 200 TS - 160 TS - 250 d - 250 "24 Horas"		1	
200VS.	CC 51	Cadena $1/2" \times 5/16"$ - Rodillo $\varnothing 8.51$ - 114 eslabos para 200 é - 160 é		1	
98V.CC	52	Malla de unión para 200 TS		1	
175VS.	CC 53	Malla de unión para 200 é - 160 é		1	
175VS.C	C 53	Cadena con malla de unión para 200 TS - 160 TS - 250 d - 250 "24 Horas"		1	
200VS.	CC 53	Cadena con malla de unión para 200 é - 160 é		1	
125.	U 53	Llave fija 10 - 11		1	
100V.A	54	Llave E para interiores 5		1	
175.U	57	Llave de tubo 21 - 22		1	
100V.A	58	Llave L para interiores 6		1	
48" M	60	Arandela plana $\varnothing 8.2$		3	
5MA	266	Extractor volante (facilitador)		1	
173V.	AC 1000	Bolsa de herramientas completa		1	
173V.	CC 1000	Cubrecadena		1	
98V.AC	1001	Bolsa herramientas		1	
98V.AC	1002	Juego calibres		1	
98V.AC	1003	Cepillo para bujías		1	
98V.AC	1004	Varilla lavatubo 21 - 22		1	
98V.AC	1005	Destornillador		1	

160 TS-160 S-200TS-200 é-250 deluxe-250 "24 Horas"

BASTIDOR - Grupos AC-CC - 03-14
 Accesorios - Cadena - Cubrecadena.

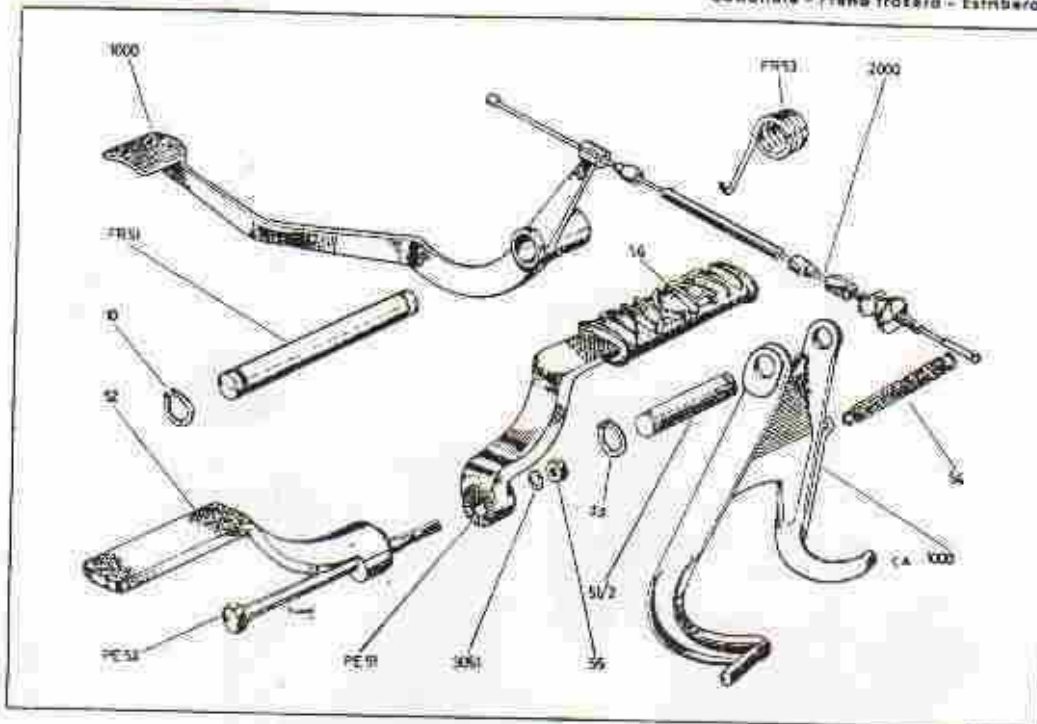


Lista de piezas - Grupos AC-CC - 03-14 **160 TS-160 S-200TS-200 é-250 deluxe-250 "24 Horas"**

REFERENCIA		DENOMINACION	VALOR	CANTIDAD
1	2			
175V.AC	1008	Llave 9 a 24 - 30		1
98V.AC	1009	Llave 9 a 14 con balanza desmontable neumáticas		1
98V.AC	1010	Llave 9 a 17 con balanza desmontable neumáticas		1
175V.AC	1011	Llave 9 a 19 con balanza desmontable neumáticas		1
175V.AC	1013	Llave E para interiores 14		1
60V2.CC	1051	Tornillo T.E. 6 MA X 10		3

160 TS-160 S-200 TS-200 é-250 deluxe

BASTIDOR - Grupos CA-FR-PE
Caballote - Freno cruzera - Estriberos.



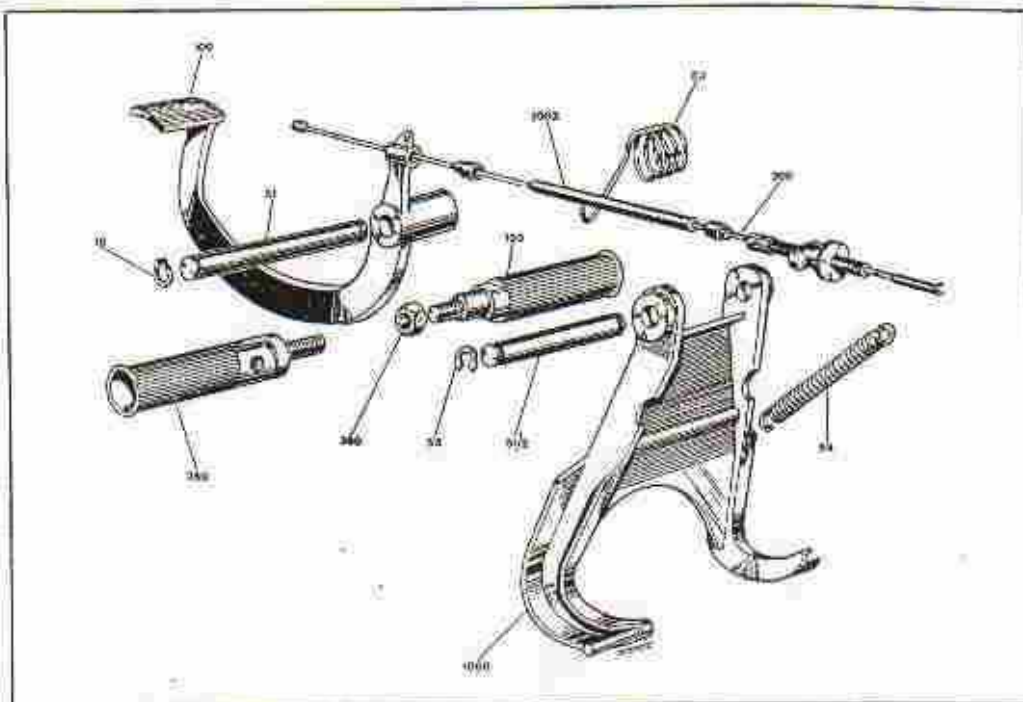
Lista de piezas - Grupos CA-FR-PE

160 TS-160 S-200 TS-200 é-250 deluxe

REFERENCIA		DENOMINACION	UNIDAD	CANTIDAD
1	2			
48"MF.	10	Anillo seguridad Isoger 14 E		2
175V.	FR 51	Eje pedal freno		1
125V1.	PE 51	Estribero derecho (250, color azul - 200 TS y 160 S, color rojo - 200 é, color cobre - 160 TS, color mangos)		1
175V.CA	51/2	Eje caballote $\varnothing 16$		1
125V1.PE	52	Estribero izquierdo (250, color azul - 200 TS y 160 S, color rojo - 200 é, color cobre - 160 TS, color mangos)		1
125V7.	FR 53	Muelle retorno sedal		1
175V.	PE 53	Tornillo T. E. $\varnothing 10 \text{ MB} \times 240$		1
200VS.CA	54	Muelle retorno caballote		1
175V.PE	55	Tuerca E $\varnothing 10 \text{ MB} \times 3$		1
175V.PE	56	Goma apoyo plus		2
175V.FR	1000	Pedal freno (250, color azul - 200 TS y 160 S, color rojo - 200 é, color cobre - 160 TS, color mangos)		1
200VS.	CA 1000	Caballote (250, color azul - 200 TS y 160 S, color rojo - 200 é, color cobre - 160 TS, color mangos)		1
125V1.FR	2000	Cable freno		1
175V.	CA 55	Anillo seguridad		2
60V2.FA	3051	Arandela Grower $\varnothing 10.5$		1

250 "24 Horas"

BASTIDOR - Grupos CA-FR-PE-12-41-69 - Caballote - Freno traxero - Estriberos



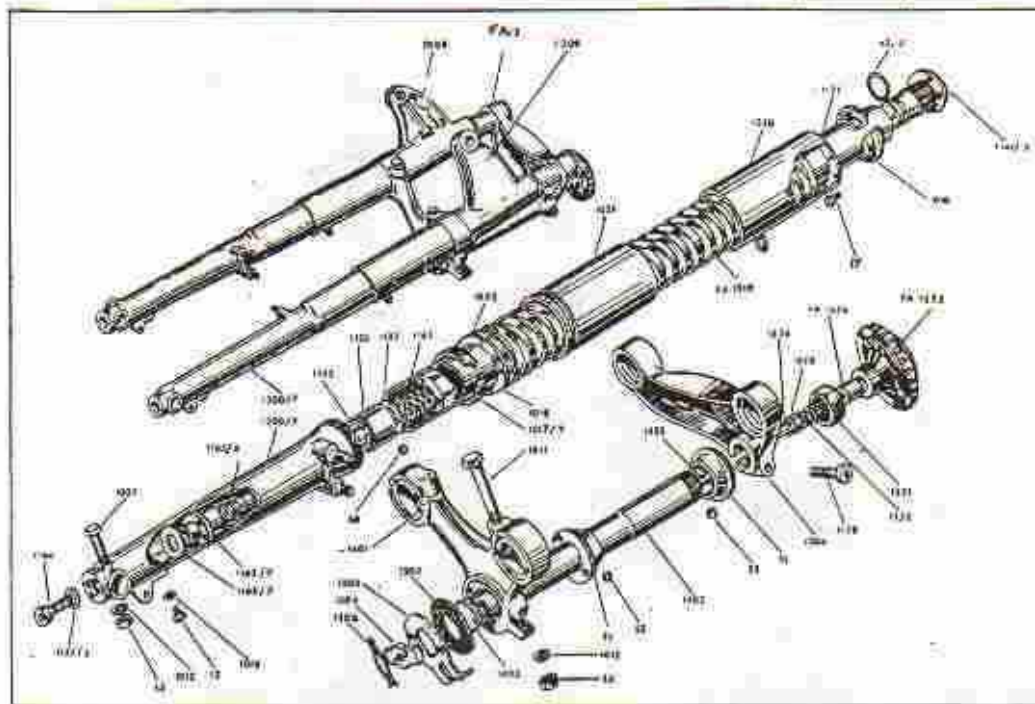
Lista de piezas - Grupos CA-FR-PE 12-41-69

250 "24 Horas"

REFERENCIA		DENOMINACION	VALIDEZ	CANTIDAD
1	2			
48"MP	10	Anillo seguridad Senger (4 E)		2
175V.FR	51	Eje pedal freno		1
175V.CA	31,2	Eje caballote $\varnothing 16$		1
125V7.FR	52	Muelle retorno pedal		1
200VS.CA	54	Muelle retorno caballote		1
175V.CA	55	Anillo elastico de seguridad eje $\varnothing 16$		2
0603.69	150	Estribero fija derecha		1
0603.69	350	Estribero izquierdo y 2.º pasajero		1
0603.41	100	Pedal freno		1
0603.69	360	Tuerca E. 12 MC X 7		2
175V.FR	2003	Funda cable freno trasero		1
200VS.CA	1000	Caballote		1
0603.41	200	Cable freno		1

160 TS - 160 S - 200 TS - 200 é - 250 deluxe

BASTIDOR - Grupo FA - Horquilla delantera



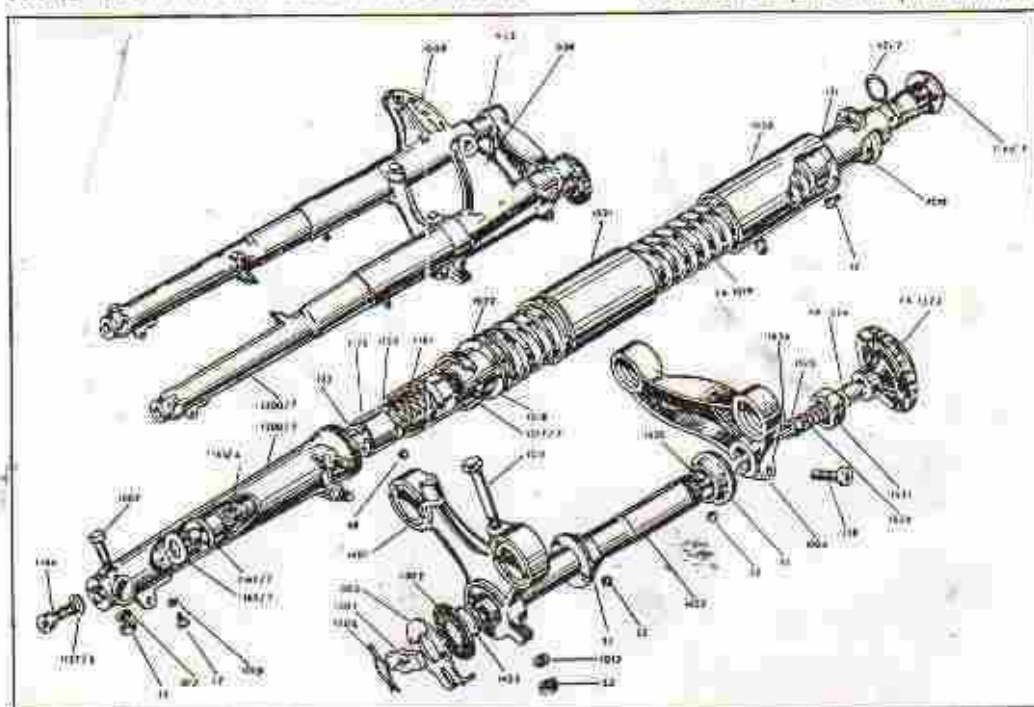
Lista de Piezas - Grupo FA

160 TS-160 S-200 TS-200 é-250 deluxe

REFERENCIA		DENOMINACION	VALIDEZ	CANTIDAD
1	2			
125V1	FA/3	Horquilla delantera completa con juego carineros 1250 d, color azul - 200 TS, color rojo - 200 é, color cobre - 160 TS, color marengol - 160 S, color rojo		1
48" AF	12	Tornillo T. C. de 6 MA X 12		2
48" M	17	Tornillo T. C. de 5 MA X 10		6
125V.FA	51	Semicarinetes horquilla		2
60V2.FA	32	Bola 3/16" (Ø 4.76)		48
98V.PE	53	Tuerca E. de 8 MA X 2		3
60V1.FA	68	Bola 5/32" (Ø 3.96)		18
175VS.FA	1004	Soporte superior: Horquilla 160 TS/200 é/250 deluxe azul, 200 é, color cobre, 160 S, color rojo		1
175VS.FA	1007	Tornillo T. F. 8 MA X 45		1
175VS.FA	1008	Soporte derecho para 200 é - 250 d. y 160 S		1
175VS.FA	1009	Soporte izquierdo para 200 é - 250 d. y 160 S		1
175VS.FA	1010	Guía soporte para		2
125V.FA	1011	Tornillo T. E. 8 MA X 70		2
125V.FA	1012	Arandela plana de Ø 8.5		5
125V.FA	1015	Arandela de fibra Ø 6.2 X (7.10 X 1)		2
175VS.FA	1017/7	Retén de fluido especial Ø 31.5 X Ø 40 X 7		2
175VS.FA	1018	Arandela de papel de Ø 33.0 X Ø 45 X 0.5		2
175VS.FA	1019	Muelle horquilla 160 S, 200 é - 250 d.		2
125.S	FA1019	Muelle horquilla 160 TS, 200 TS		2
175VS.FA	1021	Tubo guardapolvo inferior		2
175VS.FA	1022	Base inferior muelle Ø 45 X Ø 31.5 X 115		2
175VS.FA	1030	Guardapolvo superior 1250 d, color azul - 200 TS y, 160 S, color rojo - 200 é, color cobre - 160 TS color marengol		2

160 TS - 160 S - 200 TS - 200 é - 250 deluxe

BASTIDOR - Grupo FA - Horquilla delantera



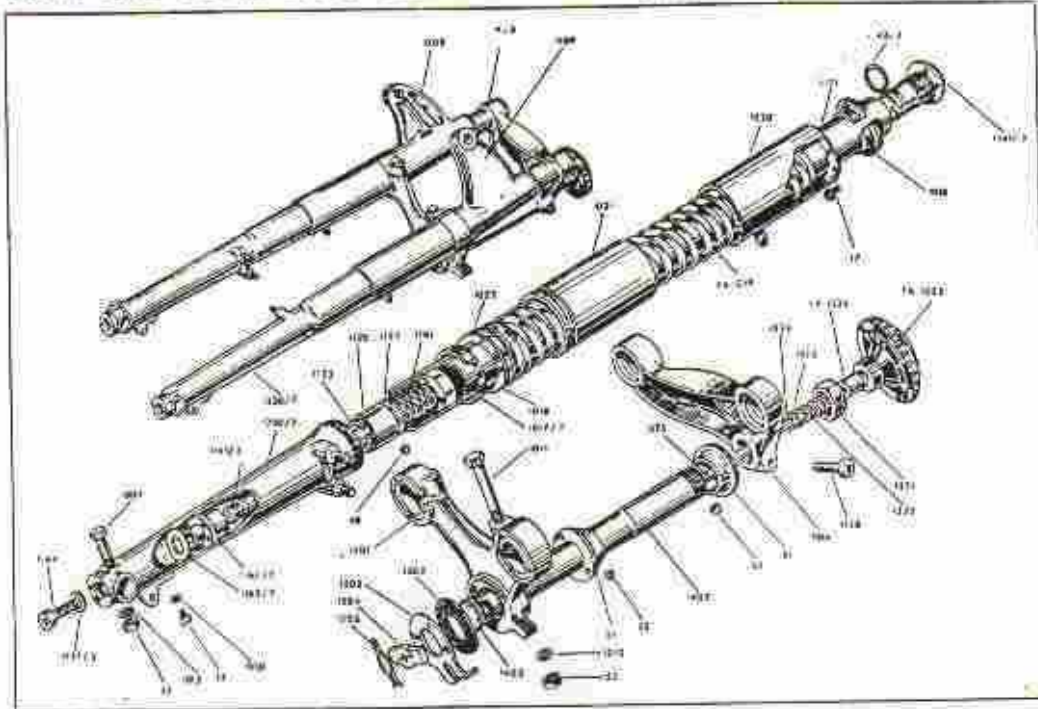
Lista de piezas - Grupo FA

160 TS - 160 S - 200 TS - 200 é - 250 deluxe

REFERENCIA		DENOMINACIÓN	UNIDADES	CANTIDAD
1	2			
173VS.FA	1121/7	Tubo top		2
173VS.FA	1123	Anillo de seguridad $\varnothing 25$		2
173VS.FA	1125	Cuerpo válvula		2
173VS.FA	1127	Aro de la tapa válvula		2
98V.FA	1127/3	Junta de herm. $\varnothing 61 \times \varnothing 13 \times 1$		2
98V.FA	1128/3	Tornillo T.C.E. 8 MA X 25		1
173VS.FA	1141/7	Tapón tascado $\varnothing 26 \times 18$ M		2
173VS.FA	1142/7	Ratón tapón		2
173VS.FA	1161	Muelle pistón amortiguador		2
173VS.FA	1162/7	Tuerca freno tubo móvil		2
173VS.FA	1163/7	Junta de aluminio $\varnothing 215 \times \varnothing 30 \times 1$		2
173VS.FA	1164	Tornillo T.C.E. 8 MA X 20		2
173VS.FA	1165/4	Pistón hidráulico (completo)		2
173VS.FA	1200/7	Tubo móvil derecho 250 d, color azul, 200 TS, color rojo, 200 é, color cobre, 160 TS, color marengo, 160 S, color rojo		1
173VS.FA	1300/7	Tubo móvil izquierdo 250 d, color azul, 200 TS, color rojo, 200 é, color cobre, 160 TS, color marengo, 160 S, color rojo		1
173VS.FA	1401	Separador inferior horquilla delantera 160 TS, color marengo, 250 d, color azul, 200 TS, color rojo, 200 é, color cobre, 160 S, color rojo		1
173VS.FA	1402	Tubo dirección L = 260		1
125V.FA	1403	Anillo seguridad 26 é		1
173VS.FA	1502	Aro de fijación $\varnothing 26,6 \times \varnothing 45 \times 25$		1
173VS.FA	1503	Mancha freno dirección		1
173VS.FA	1504	Tuerca freno dirección		1
125V7.FA	1505	Clavija calama $\varnothing 2 \times 40$		1
173VS.FA	1521	Tuerca fijación tubo dirección		1
173VS.FA	1522	Muelle freno dirección		1

160 TS - 160 S - 200 TS - 200 é - 250 deluxe

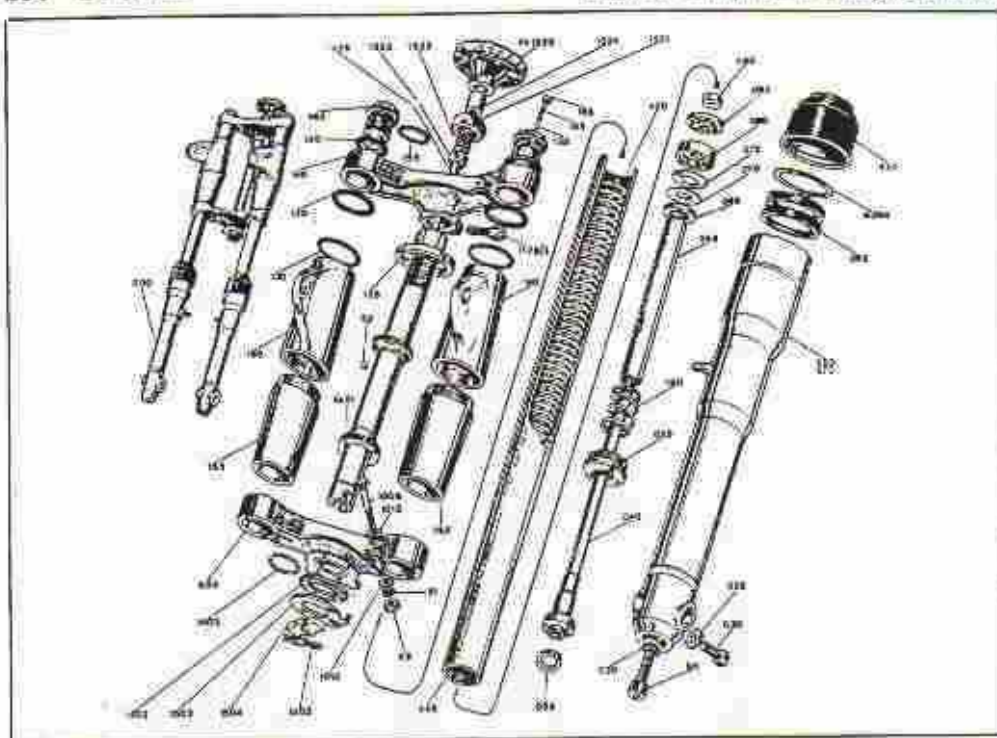
BASTIDOR - Grupo FA - Horquilla delantera



Lista de piezas - Grupo FA

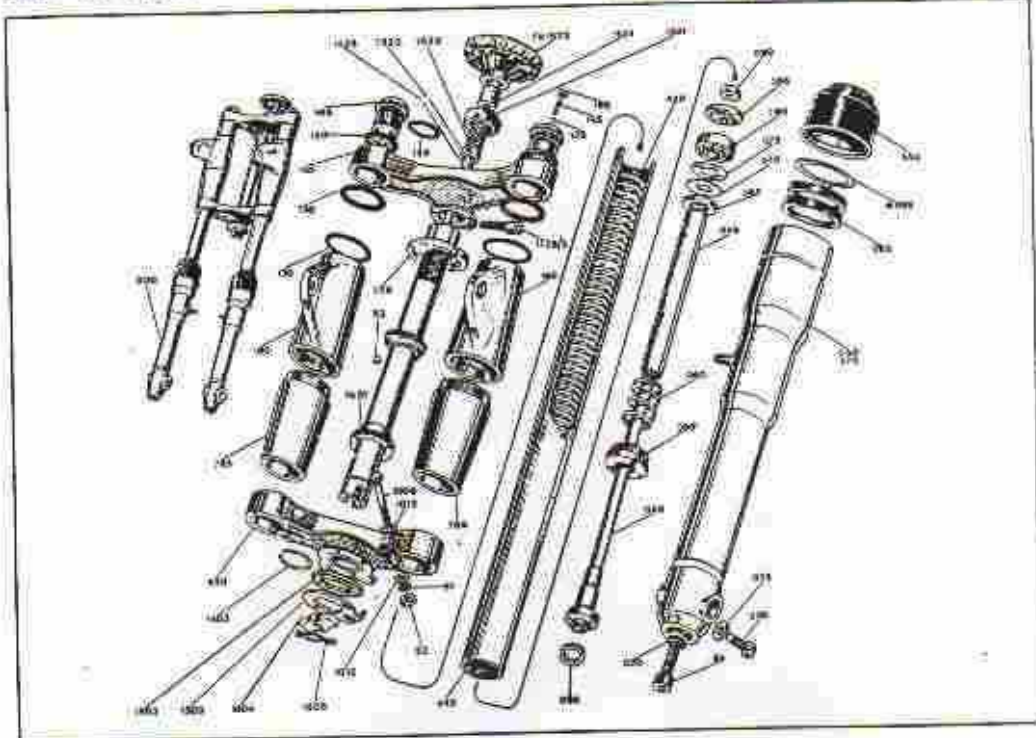
160 TS - 160 S - 200 TS - 200 é - 250 deluxe

REFERENCIA		DENOMINACION	VALIDEZ	CANTIDAD	
1	2				
175VS.FA	1523	Tuerca tapa móvil		1	
125V7.	FA 1523	Empuñadura freno dirección (manopla)		1	
175VS.FA	1524	Anillo seguridad 7 E		1	
98VS1.	FA 1524	Casquilla empuñadura freno dirección (manopla) al 125V7.FA (1523)		1	
175VS.FA	1525	Variante (modo freno) = 275.		1	



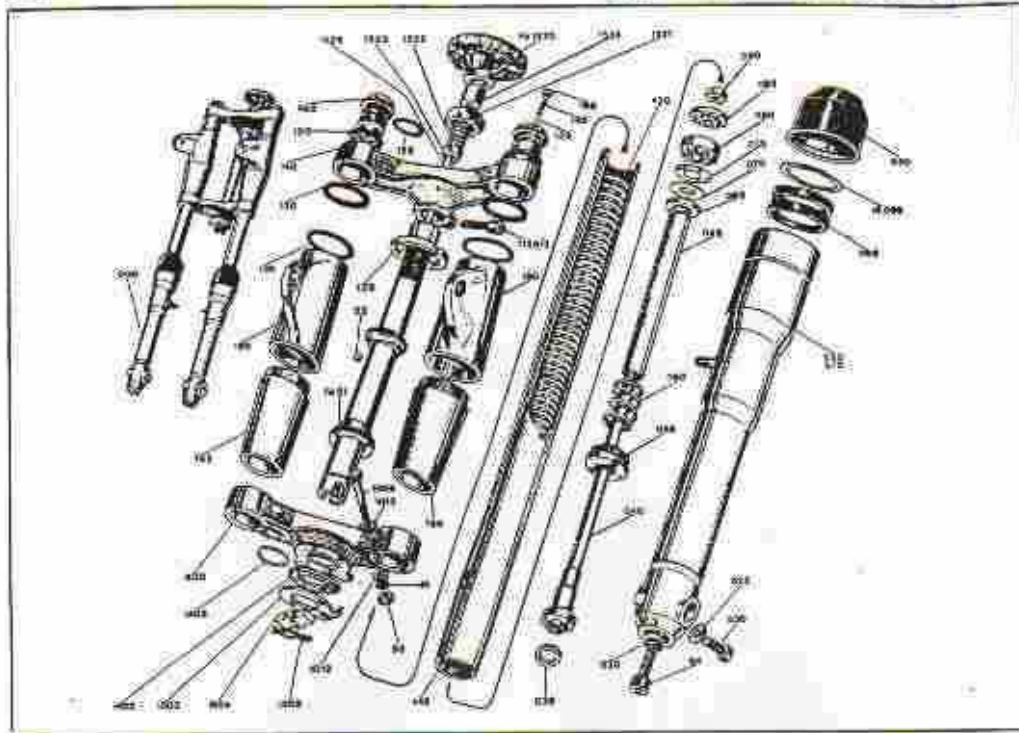
Lista de piezas - Grupo FA - 37

REFERENCIA		DENOMINACION	VAUZEZ	CANTIDAD
1	2			
0603.37	020	Arandela tornillo válvula		2
0603.37	025	Arandela de fibra		2
0603.37	030	Tornillo desengrase		2
0603.37	035	Arandela tórica		2
0603.37	040	Válvula y varilla		2
0603.37	045	Tubo válvula		2
125V1	FA51	Semicalijate horquilla		2
60V2.FA	52	Bola 3/16" (Ø 496)		48
98V.PE	53	Tuerca E. ca 8 MA X 8		2
0603.37	055	Tapón aguante		2
0603.37	060	Muelle retención		2
0603.37	065	Basa embolo		2
0603.37	070	Arandela embolo		2
0603.37	075	Arandela muelle		2
0603.37	080	Embolo		2
0603.37	085	Anillo distribuidor		2
0603.37	090	Tuerca E. 10 MA X 8		2
0603.37	095	Retén		4
0603.37	000	Horquilla delantera completa con juego conjunto		1
0603	16.095	Anillo elástico l = 47		2
30MI.C	51	Arandela Grower Ø 8		2
175.KA	64	Tornillo T.C.EI. 8 MA X 25		2
0603.37	125	Cazoleta superior		1
0603.37	130	Arandela tórica		4
0603.37	135	Bola Ø 35		2
0603.37	140	Soporte superior horquilla		1
0603.37	145	Muelle tapón		2



Lista de piezas - Grupo FA-37

REFERENCIA		DENOMINACION	VALDES	CANTIDAD
1	2			
0603.37	150	Arandela tónica		2
0603.37	155	Arandela tapón		2
0603.37	165	Tornillo tapón		2
0603.37	180	Soporte derecho foro		1
0603.37	190	Soporte izquierdo foro		1
0603.37	350	Guardapalvo		2
0603.37	420	Muelle horquilla		2
0603.37	441	Tubo l.j.		2
0603.37	465	Tapón tubo l.j.		2
0603.37	550	Tubo móvil derecho		1
0603.37	570	Tubo móvil izquierdo		1
0603.37	620	Soporte interior horquilla		1
0603.37	630	Tubo dirección		1
0603.37	745	Casquilla soporte foro		2
175V5.FA	1006	Tornillo T.E. 8 MA X 55		2
125V.FA	1012	Arandela plana Ø 8		4
125V.FA	1403	Anillo seguridad		1
98V.FA	1128;3	Tornillo T.C.E.I. 8 MA X 25		1
175V5.FA	1502	Arandela tracción Ø 26,5 X Ø 45 X 2,5		1
175V5.FA	1503	Plancha freno dirección		1
175V5.FA	1504	Tuerca freno dirección		1
125V7.FA	1505	Clavija ablasto Ø 2 X 40		1
175V5.FA	1521	Tuerca fijación freno dirección		1
175V5.FA	1522	Muelle freno dirección		1
175V5.FA	1523	Tuerca tapa muelle		1
125V7.	FA1523	Empuñadura freno dirección		1

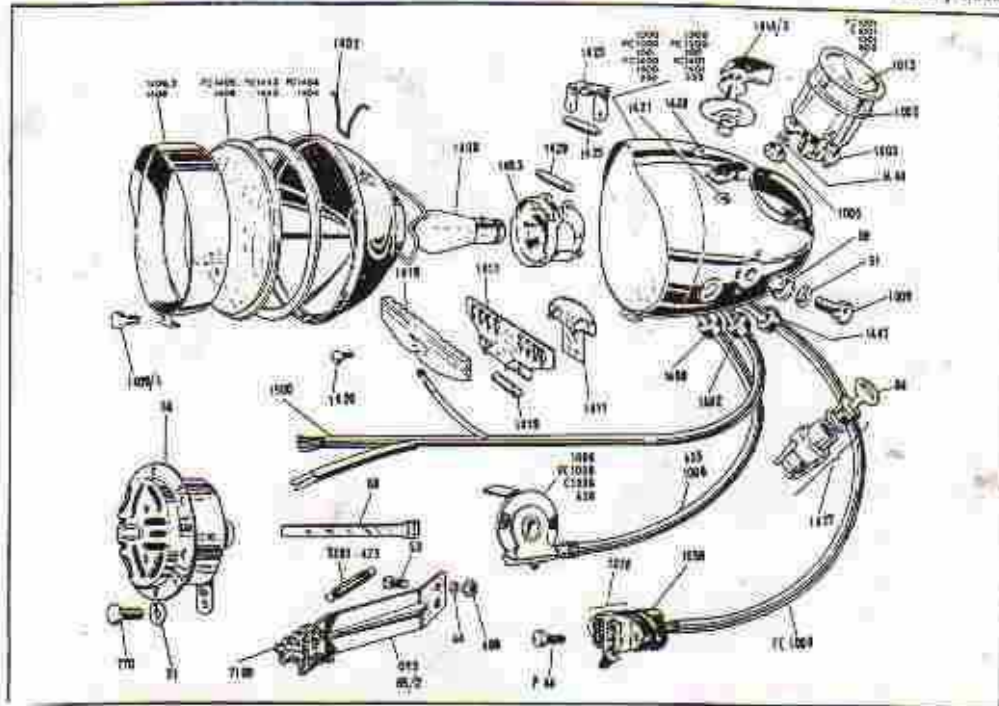


Lista de piezas - Grupo FA-37

REFERENCIA		DENOMINACIÓN	VAJOS	CANTIDAD
1	2			
98V51:FA	1524	Casquilla empujadora freno dirección		1
175V5:FA	1525	Varilla mando freno		1

160 TS-160 S-200TS-200 é-250 deluxe-250 "24 Horas"

BASTIDOR - Grupo FC-38
Faro y claxon

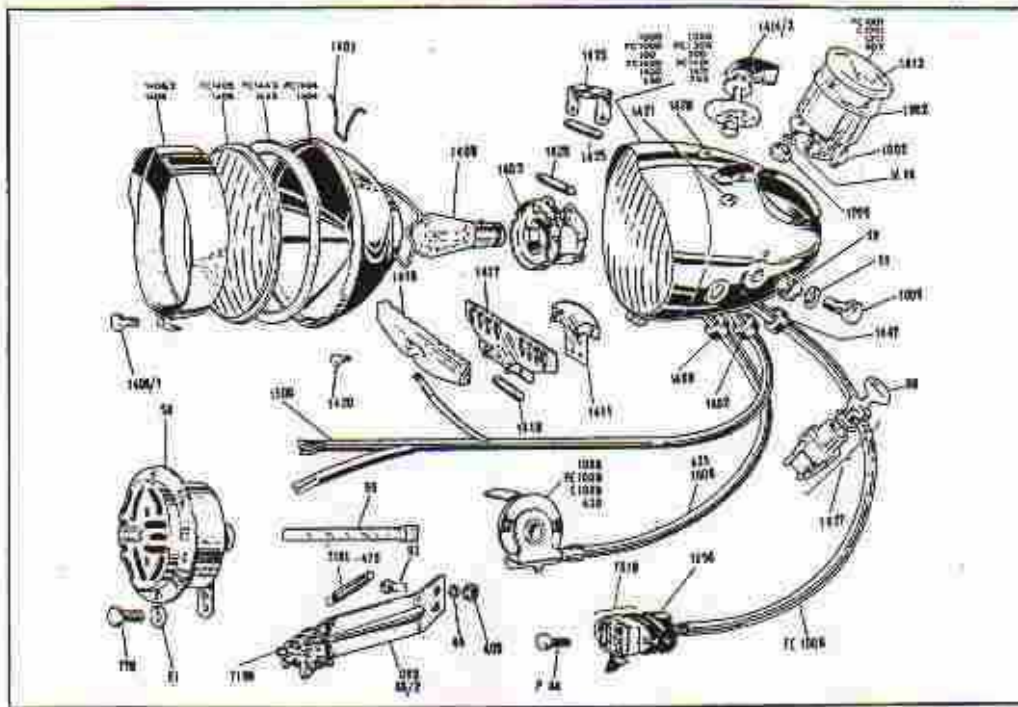


Lista de piezas - Grupo FC-38 160 TS-160 S-200TS-200 é-250 deluxe-250 "24 Horas"

REFERENCIA		DENOMINACION	VALORES	CANTIDAD
1	2			
48"	M 44	Arandela Grower \varnothing 53		2
48"A	44	Arandela Grower \varnothing 64		2
175.	P 44	Tornillo T. E. \varnothing 4 MA \times 14 fijación soporte		2
60M1.C.	51	Arandela Grower \varnothing 84		3
48"MK	409	Tuerca E. 6 MA \times 4		2
60V2.FC	53	Tornillo T. E. 6 MA \times 10		2
175V5.FC	38	Claxon 6 V cc.		1
175V5.FC	59	Abrazadera instalación		1
125V1.	FC59	Placa distancia faro		1
175V5.FC	64	Llave de contacto		1
175V5.FC	65,2	Soporte interruptor stop para 160TS-160S-200TS-200 é-250 d.		1
0603.38	092	Soporte interruptor stop para 250 "24 Horas"		1
175.8	770	Tornillo T. E. 8 MA \times 10		1
160V1.FC	1000	Faro completo para 160 S-160 S.		1
175V1.	FC1000	Faro completo 200 TS - 200 é - 250 d (200 TS, color aluminio - 200 é, color rojo - 250 d, color aluminio)		1
0603.38	100	Faro completo para 250 "24 Horas"		1
125V1.FC	1001	Cuenta-kilómetros (escala 120 Km. ataque 16 MC) para 160 TS		1
175V5.F	C1001	Cuenta-kilómetros (escala 140 Km. ataque 16 MC) para 160 S-200 TS		1
250V.	FC1001	Cuenta-kilómetros (escala 160 Km. ataque 16 MC) para 200 é-250 d		1

160 TS-160 S-200 TS-200 é-250 deluxe-250 "24 Horas"

BASTIDOR - Grupo FC-38
Faro y claxon



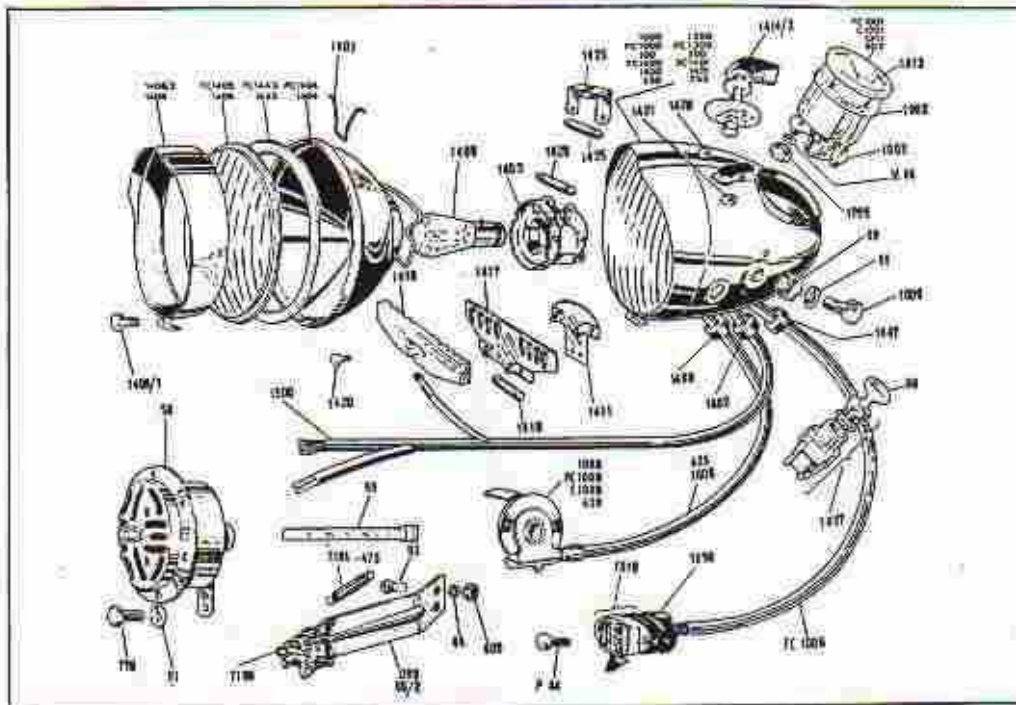
Lista de piezas - Grupo FC-38

160 TS-160 S-200 TS-200 é-250 deluxe-250 "24 Horas"

REFERENCIA		DENOMINACIÓN	VALORES	CANTIDAD
1	2			
250V.	FC1300	Faro con lámparas y cables eléctricos sin cuentakilómetros para 200 TS-200 é-250 d (200 TS, color aluminio-200 é, color rojo-250 d, color aluminio)		1
0603.38	200	Faro con lámparas y cables eléctricos sin cuentakilómetros para 250 "24 Horas"		1
160.FC	1400	Faro sin cables para 160 TS-160 S		1
173V1.	FC1400	Faro sin cables para 200 TS-200 é-250 d (200 TS, color aluminio-200 é, color rojo-250 d, color aluminio)		1
0603.38	250	Faro sin cables para 250 "24 Horas"		1
123V7.FC	1401	Cuerpo faro para 160 TS-160 S-250 "24 Horas" (160 TS-160 S, color aluminio-250 "24 Horas", color negro)		1
173V1.	FC1401	Cuerpo faro para 200 TS-200 é-250 d (200 TS, color aluminio-200 é, color rojo-250 d, color aluminio)		1
60V2.FC	1402	Pesacables (2) = 13		1
173V5.FC	1403	Faro - lámparas		1
123V7.FC	1404	Parábola faro para 160 TS-160 S-250 "24 Horas"		1
173V1.	FC1404	Parábola faro para 200 TS-200 é-250 d		1
123V7.FC	1405	Cristal para 160 TS-160 S-250 "24 Horas"		1
173V1.	FC1405	Cristal para 200 TS-200 é-250 d		1
123V7.FC	1406/2	Blíscil faro para 160 TS-160 S-250 "24 Horas"		1
173V1.	FC1406	Blíscil faro para 200 TS-200 é-250 d		1
98V5.FC	1406/1	Tornillo sujeción blíscil 6 MA		1
123V7.FC	1407	Muelle cristal		1
123V7.FC	1408	Lámpara bifoco 6 V-25/25 W		1
123V7.FC	1409	Pesacables (2) = 17		1

160 TS-160 S-200 TS-200 é-250 deluxe-250 "24 Horas"

BASTIDOR - Grupo FC-38
Faro y cazo



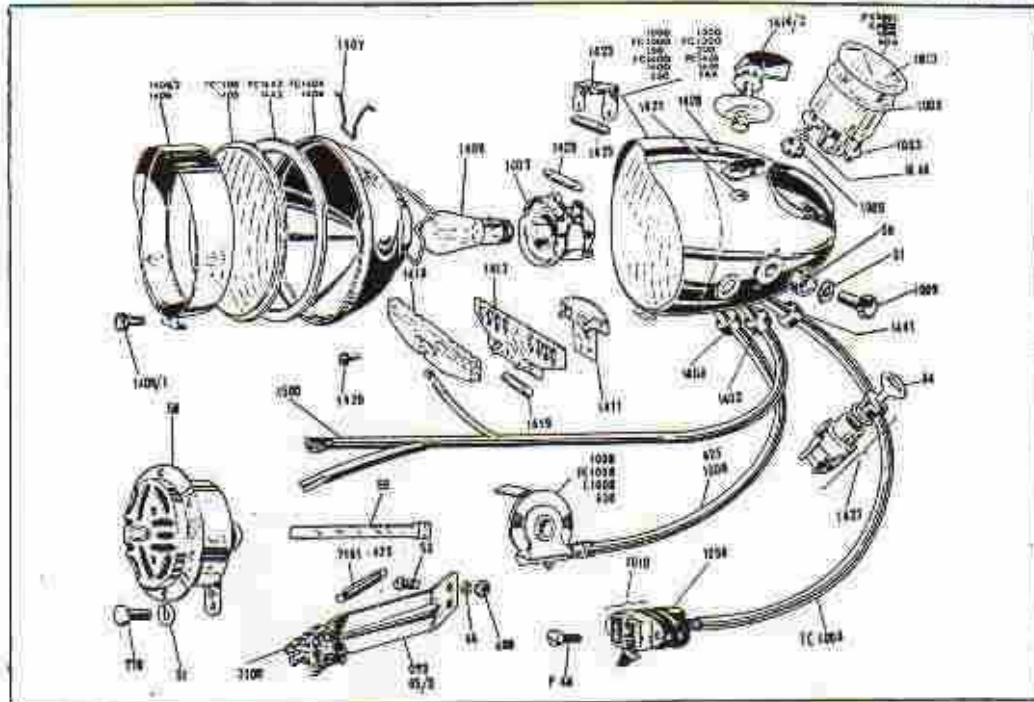
Lista de piezas - Grupo FC-38

160 TS-160 S-200 TS-200 é-250 deluxe-250 "24 Horas"

REFERENCIA		DENOMINACION	VALORES	CANTIDAD
1	2			
250V.	FC1300	Faro con lámparas y cables eléctricos sin cuentakilómetros para 200 TS-200 é-250 d (200 TS, color aluminio-200 é, color rojo-250 d, color aluminio)		1
0603.38	200	Faro con lámparas y cables eléctricos sin cuentakilómetros para 250 "24 Horas"		1
160.FC	1400	Faro sin cables para 160 TS-160 S		1
175V1.	FC1400	Faro sin cables para 200 TS-200 é-250 d (200 TS, color aluminio-200 é, color rojo-250 d, color aluminio)		1
0603.38	250	Faro sin cables para 250 "24 Horas"		1
125V7.FC	1401	Cuerpo faro para 160 TS-160 S-250 "24 Horas" (160 TS-160 S, color aluminio-250 "24 Horas", color negro)		1
175V1.	FC1401	Cuerpo faro para 200 TS-200 é-250 d (200 TS, color aluminio-200 é, color rojo-250 d, color aluminio)		1
60V2.FC	1402	Posacables (2) = 13		1
175V5.FC	1403	Parte - lámparas		1
125V7.FC	1404	Parábola faro para 160 TS-160 S-250 "24 Horas"		1
173V1.	FC1404	Parábola faro para 200 TS-200 é-250 d		1
125V7.FC	1405	Cristal para 160 TS-160 S-250 "24 Horas"		1
173V1.	FC1405	Cristal para 200 TS-200 é-250 d		1
125V7.FC	1406/2	Bisel faro para 160 TS-160 S-250 "24 Horas"		1
173V1.	FC1406	Bisel faro para 200 TS-200 é-250 d		1
98V5.FC	1406/1	Tornillo sujeción bisel 6 MA.		1
125V7.FC	1407	Muelle cristal		1
125V7.FC	1408	Lámpara trifásica 6 V-23,25 W		1
125V7.FC	1409	Posacables (2) = 17		1

160 TS-160 S-200TS-200 ã-250 deluxe-250 "24 Horas"

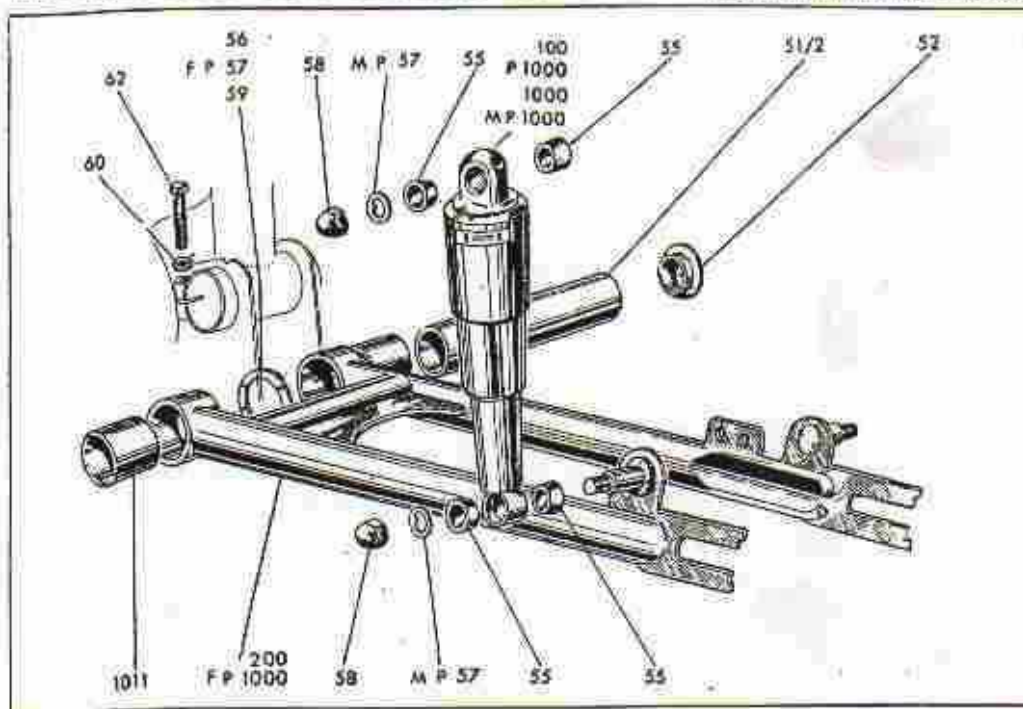
BASTIDOR - Grupo FC-38
Faro y claxon



Lista de piezas - Grupo FC-38 160 TS-160 S-200TS-200 ã-250 deluxe-250 "24 Horas"

REFERENCIA		DENOMINACION	VALOR	CANTIDAD
1	2			
125V7.FC	1411	Porta-fusible		1
125V7.FC	1414/2	Llave conmutador completa		1
250V.FC	1417	Caja bornes completa con 1 fusible		1
250V.FC	1418	Tapa caja bornes		1
125V7.FC	1419	Fusible 15 Amp.		1
125V7.FC	1420	Tornillo T.T. 3 MA x 12 fijación caja bornes		2
125V7.FC	1421	Indicador de contacto (rojo) con arandela y tuerca		1
125V7.FC	1423	Porta-lámparas indicador contacto		1
125V7.FC	1425	Lámpara plafónier 12 V. 0'15 A. - 32 x 7 mm		1
127V7.FC	1427	Interruptor llave tres posiciones		1
125V7.FC	1428	Indicador luz ciudad (verde) con arandela y tuerca		1
125V7.FC	1429	Lámpara plafónier 6 V. 0'25 A. 2'1 W - 38 x 7 mm		1
125V7.FC	1443	Junta cristal óptica para 160 TS-160 S-250 "24 Horas"		1
175V1.	FC1443	Junta cristal óptica para 200 TS-200 ã-250 ã		1
175V5.FC	1447	Pasacables Ø i = 7		1
250.FC	1500	Cables eléctricos del faro - conjunto		1
175V5.FC	7100	Interruptor stop		1
175V5.FC	7101	Muelle interruptor stop para 160 TS-160 S-200 TS-200 ã-250 ã		1
0603:38	473	Muelle interruptor stop para 250 "24 Horas"		1

160 TS-160 S-200TS-200 é-250 deluxe-250 "24 Horas" BASTIDOR - Grupos FP-MP-40-59
 Horquilla y amortiguadores traseros

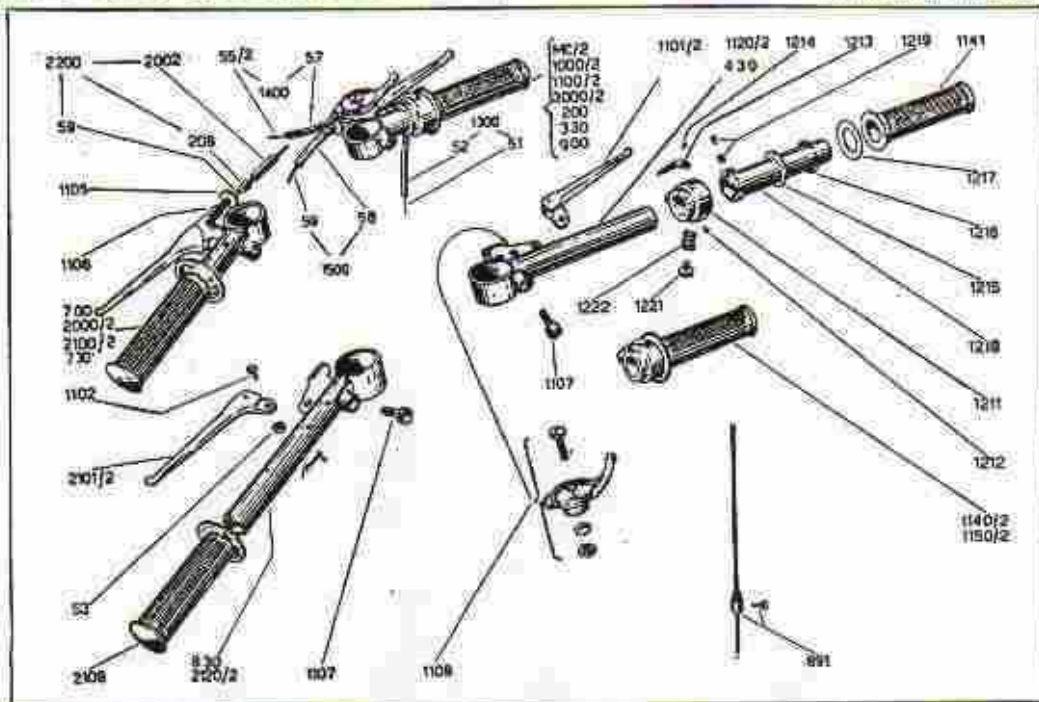


Lista de piezas - Gps. FP-MP-40-59 160 TS-160 S-200TS-200 é-250 deluxe-250 "24 Horas"

REFERENCIA	2	DESIGNACION	VALIDEZ	CANTIDAD
175V.FP	51/2	Tubo articulación		1
98VS.FP	52	Embellecedor		2
98V.MP	55	Silentbloc amortiguador		8
98VSI.FP	56	Arandela rozamiento 0'2		1
98VSI.	FP57	Arandela rozamiento 0'5		1
100V.	MP57	Arandela especial		4
100V.MP	58	Tuerca ciega especial		4
175.DS	59	Arandela rozamiento 0'1		1
48''M	40	Arandela plana Ø 6'4		2
175V.TE	62	Tornillo T E: 6 MA X 30		2
160.MP	1000	Amortiguador trasero para 160 S		2
200VS.	MP1000	Amortiguador trasero para 200TS y 200 é, regulable para 1 ó 2 pasajeros (200TS, color rojo - 200 é, color rojo - 250 é, color azul)		2
175V.	FP1000	Horquilla trasera para (160 TS, color merango - 160 S y 200TS, color rojo - 200 é, color cobre - 250 é, color azul)		1
175V.FP	1011	Casquilla eje horquilla trasera		1
0603.40	200	Horquilla trasera para 250 "24 Horas" color rojo		1
0603.59	100	Amortiguador trasero para 250 "24 Horas"		2
160.B.M	P1000	Amortiguador trasero para 160 TS		2

160 S - 200 é - 250 deluxe - 250 "24 Horas"

HASTIDOR - Grupo MC-54 - Sport
Semimanillar y mandos



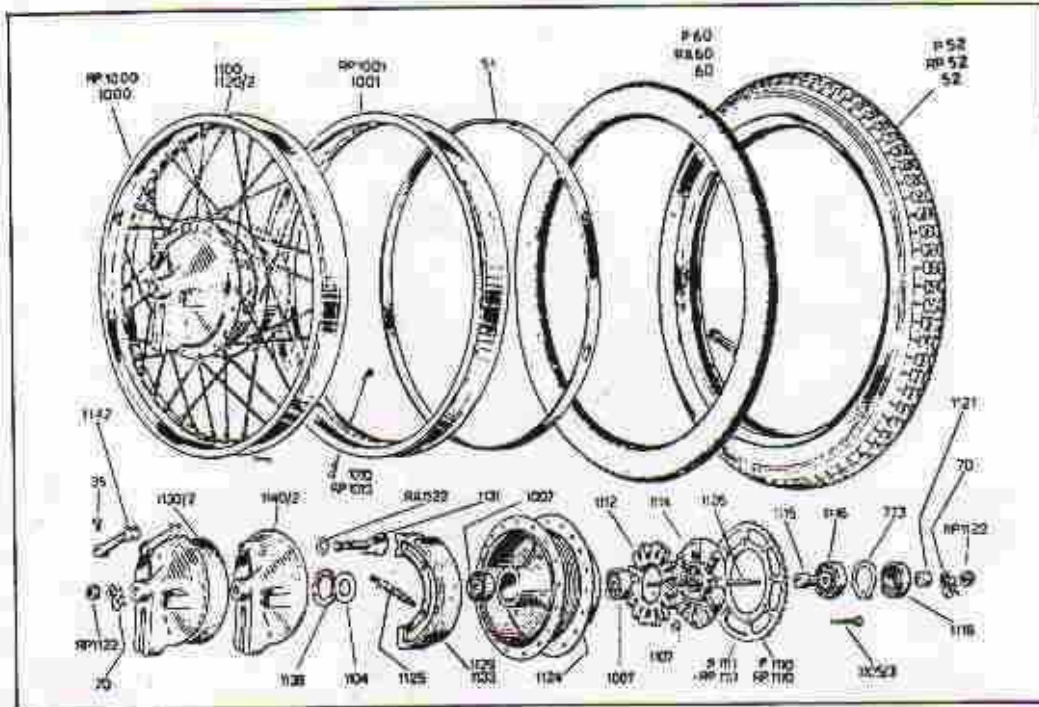
Lista de piezas - Grupo MC-54 - Sport

160 S - 200 é - 250 deluxe - 250 "24 Horas"

REFERENCIA		DENOMINACION	VALOR	CAPTIDAD
1	2			
175V.	MC 2	Semimanillares y mandos		1
125V7.MC	51	Cable mando gas		1
125V7.MC	52	Funda cable gas		1
60V1.SE	53	Tuerca E. B MB X 4		2
125V7.MC	55/2	Cable mando aire		1
125V7.MC	57	Funda cable aire		1
100V.MC	58	Funda cable freno delantero		1
125V7.MC	59	Cable mando freno delantero y embrague		2
48"AC	208	Terminal fundas		8
175.S	891	Terminal cables freno y embrague		2
175V.MC	1000/2	Semimanillar derecho completo para 160 S - 200 é - 250 d		1
0603.54	200	Semimanillar derecho completo para 250 "24 Horas"		1
175V.MC	1100/2	Semimanillar derecho con palanca y empuñadura gas para 160 S - 200 é - 250 d		1
0603.54	330	Semimanillar derecho con palanca y empuñadura gas para 250 "24 Horas"		1
175V.MC	1101/2	Palanca freno delantero		1
175V.MC	1102	Eje palanca 8 MB		2
175V.MC	1103	Tensor terminal fundas		2
175V.MC	1106	Muelle tensor terminal		2
175V.MC	1107	Tornillo T.C.E.I. 2-B MA X 15		2
175V.MC	1108	Mando regulador aire		1
175V.MC	1120/2	Semimanillar derecho para 160 S - 200 é - 250 d		1
0603.54	430	Semimanillar derecho para 250 "24 Horas"		1
175V.MC	1140/2	Mando gas sin empuñadura		1
175V.MC	1141	Empuñadura mando gas		1

160 TS - 160 S - 200 TS - 200 é - 250 deluxe

BASTIDOR - Grupo RP - Rueda trasera



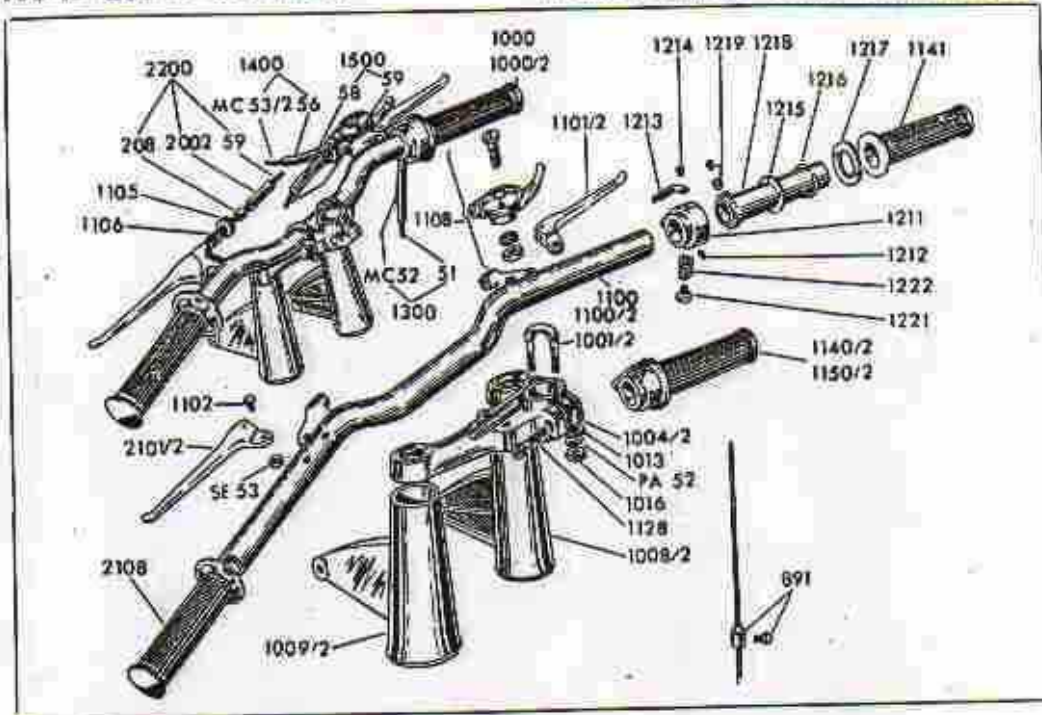
Lista de piezas - Grupo RP

160 TS - 160 S - 200 TS - 200 é - 250 deluxe

REFERENCIA		DENOMINACIÓN	UNIDADES	CANTIDAD
1	2			
175V.RP	1114	Parte corona		1
175V.RP	1115	Cosquillo		1
175V.RP	1116	Rodamiento $\varnothing 20 \times \varnothing 42 \times 12$		1
175V.RP	1118	Retén de fluido - 254/25		1
175V.RP	1120/2	Cubo trasero completo		1
175V.RP	1121	Separador $\varnothing 15 \times \varnothing 25 \times 14,5$		1
175V.	RP 1122	Tuerca E. $\varnothing 15 \times 1,25 \text{ M} \times 10,5$		2
98VS.	RA 1122	Arandela rozamiento leva		1
175V.RP	1124	Cubo trasero con camisa de freno		1
98VS.RA	1125	Muelle mordazas traseras		1
175V.RP	1126	Eje rueda trasera		1
98VS.RA	1129	Mordaza inferior con guarnición y suplemento		1
175V.RP	1130/2	Tapa cubo trasero completo		1
125V.RP	1131	Leva freno trasero con arandela		1
93VS.RA	1133	Mordaza superior con guarnición y suplemento		1
175V.RP	1138	Arandela filtro $\varnothing 25 \times \varnothing 44 \times 6$		1
175V.RP	1140/2	Tapa cubo trasero con eje mordazas		1
100V.RP	1142	Palanca de freno trasero		1

160 TS - 200 TS - 250 deluxe

BASTIDOR - Grupo MC - Turismo - Manillar y mandos



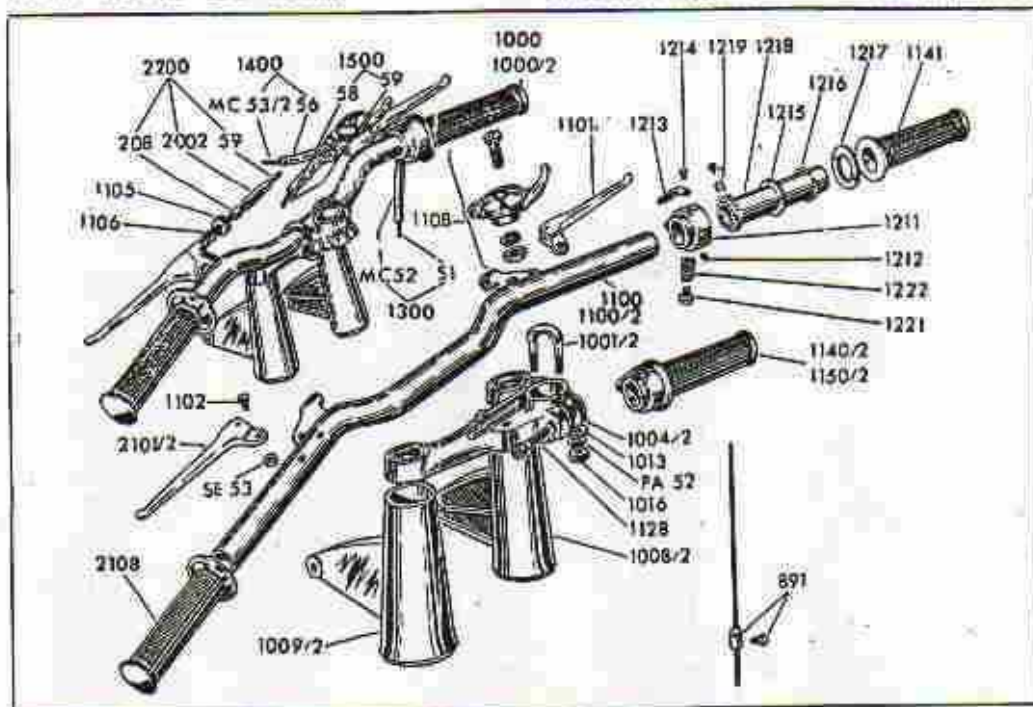
Lista de piezas - Grupo MC - Turismo

160 TS - 200 TS - 250 deluxe

REFERENCIA		DENOMINACION	VALOR	CANTIDAD
1	2			
125V8.MC	51	Cable mando gas		1
125V8.	MC 52	Funda cable mando gas		1
48V.	PA 52	Arandela Grower $\varnothing 7/4$		4
125V7.	MC 53/2	Cable mando aire (solo para 200 TS - 250 d)		1
45V1.	SE 53	Tuerca E. de 8 MB $\times 4$		2
175V.MC	56	Funda cable mando aire (solo para 200 TS - 250 d)		1
100V.MC	58	Funda cable freno delantera		1
125V7.MC	59	Cable mando freno delantera y embague		1
48"AC	208	Terminal fundas		1
175.B	891	Terminal cables freno y embague		2
125V8.MC	1000	Manillar completo (para 160 TS)		1
175V1.MC	1000/2	Manillar completo (para 200 TS - 250 d)		1
175V5.FA	1001/2	Abrazadera manillar		2
175V5.FA	1004/2	Soporte superior horquilla		1
175V5.FA	1008/2	Soporte derecha lato		1
175V5.FA	1009/2	Soporte izquierda lato		1
55V.FA	1016	Tuerca E. de 7 MA $\times 5$		4
125V8.MC	1100	Manillar con soportes palancas (para 160 TS)		1
175V1.MC	1100/2	Manillar con soportes palancas (para 200 TS - 250 d)		1
175V.MC	1101/2	Palanca freno delantera		1
175V.MC	1102	Eje palanca 8 MB		2
175V.MC	1105	Tensor terminal funda		2
175V.MC	1106	Muelle tensor terminal		2
175V.MC	1108	Mando regulador aire (solo para 200 TS - 250 d)		1
98V.FA	1128	Tornillo T. C. E. I. de 8 MA $\times 25$		1
175V.MC	1140/2	Mando gas sin empuñadura		1
175V.MC	1141	Empuñadura mando gas		1

160 TS - 200 TS - 250 deluxe

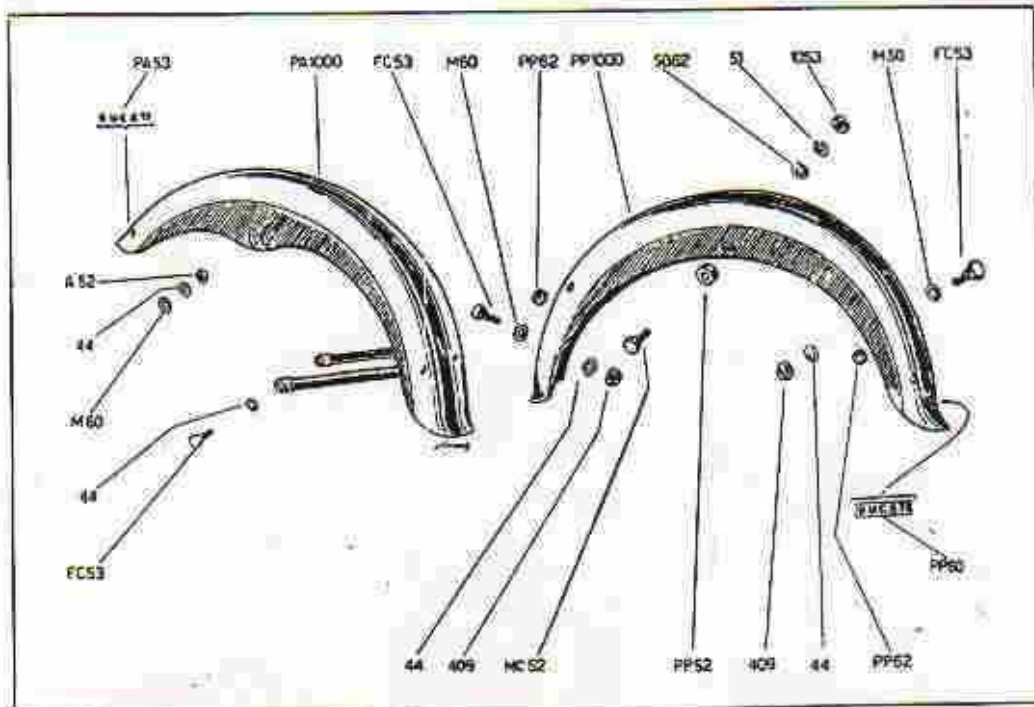
BASTIDOR - Grupo MC - Turismo - Manillar y mandos



Lista de piezas - Grupo MC Turismo

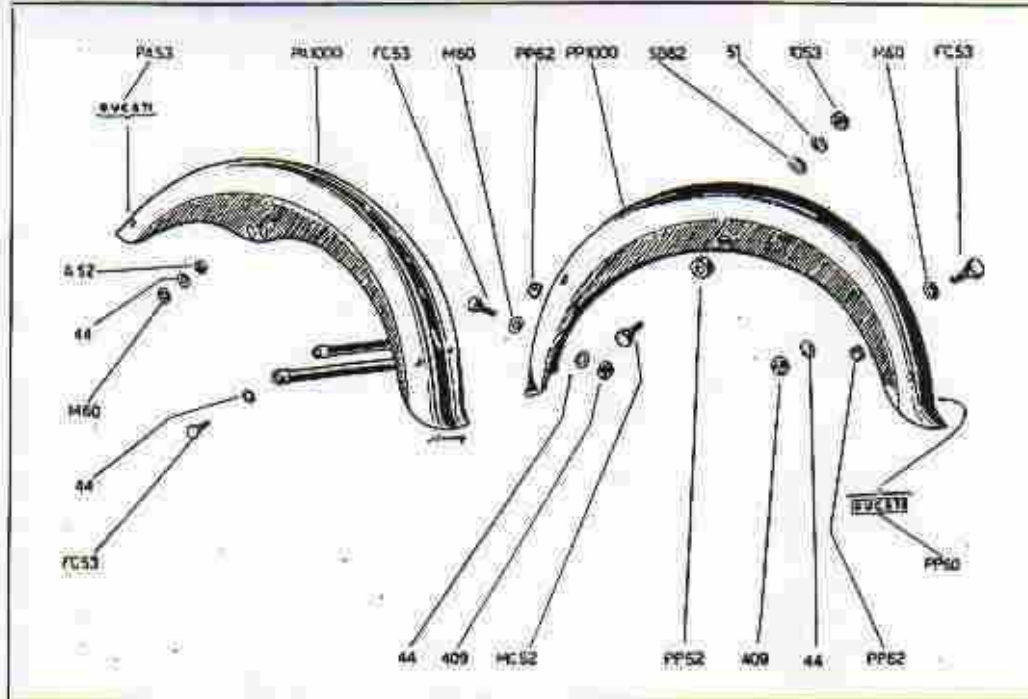
160 TS - 200 TS - 250 deluxe

REFERENCIA		DENOMINACION	VALDEZ	CANTIDAD
1	2			
175V.MC	1141	Empuñadura mando gas		1
175V.MC	1150/2	Manile gas completo		1
98V5.MC	1211	Manguito con placa y goma		1
98V5.MC	1212	Fije 5 MA X 6 fijación mando al manillar		2
98V5.MC	1213	Tapa manguito		1
98V5.MC	1214	Tornillo T.C.C. 3 MA X 3 fijación tapa		1
98V5.MC	1215	Arandela interior 1/8		1
98V5.MC	1216	Anillo de fijación		1
125V7.MC	1217	Arandela exterior 03		1
125V7.MC	1218	Tubo mando empuñadura con codenito y muelle		1
98V5.MC	1219	Terminal cable mando gas (extremo empuñadura)		1
98V5.MC	1221	Tornillo 5 MA regulación empuñadura		1
98V5.MC	1222	Muelle tornillo regulación		1
125V8.MC	1300	Cable mando gas con funda		1
125V8.MC	1400	Cable mando aire con funda (solo para 200 TS - 250d.)		1
125V7.MC	1500	Cable mando freno delantero con funda		1
175V.MC	2002	Funda cable mando embrague		1
175V.MC	2101/2	Palanca mando embrague		1
175V.MC	2108	Empuñadura fija		1
125V7.MC	2200	Cable mando embrague con funda		1



Lista de piezas - Grupos PA-PP

REFERENCIA		DENOMINACION	VALDEZ	CANTIDAD
1	2			
48" A	44	Arandela Grower \varnothing 64		8
60M1.C	51	Arandela Grower \varnothing 84		2
48"	A 52	Tuerca E. 6 MA \times 6		4
60V2.	MC 52	Tornillo T.E. 8 MB \times 22		2
175V.	PP 52	Separador lateral \varnothing 85 \times \varnothing 18 \times 6		2
60V2.	FC 53	Tornillo T.E. 6 MA \times 15		4
48V.	PA 53	Calcomanía DUCATI		1
48"	M 60	Arandela plana \varnothing 64		6
98V.	PP 60	Calcomanía reflexiva DUCATI		1
98VI.	SB 62	Arandela plana \varnothing 85		2
60VI.	PP 62	Pasecables		2
48"MK	409	Tuerca E. 6 MA \times 4		2
125V8.	PA 1000	Guardabarros delantero		1
125V8.	PP 1000	Guardabarros trasero		1
60V2.CA	1053	Tuerca E. 8 MB \times 5		2

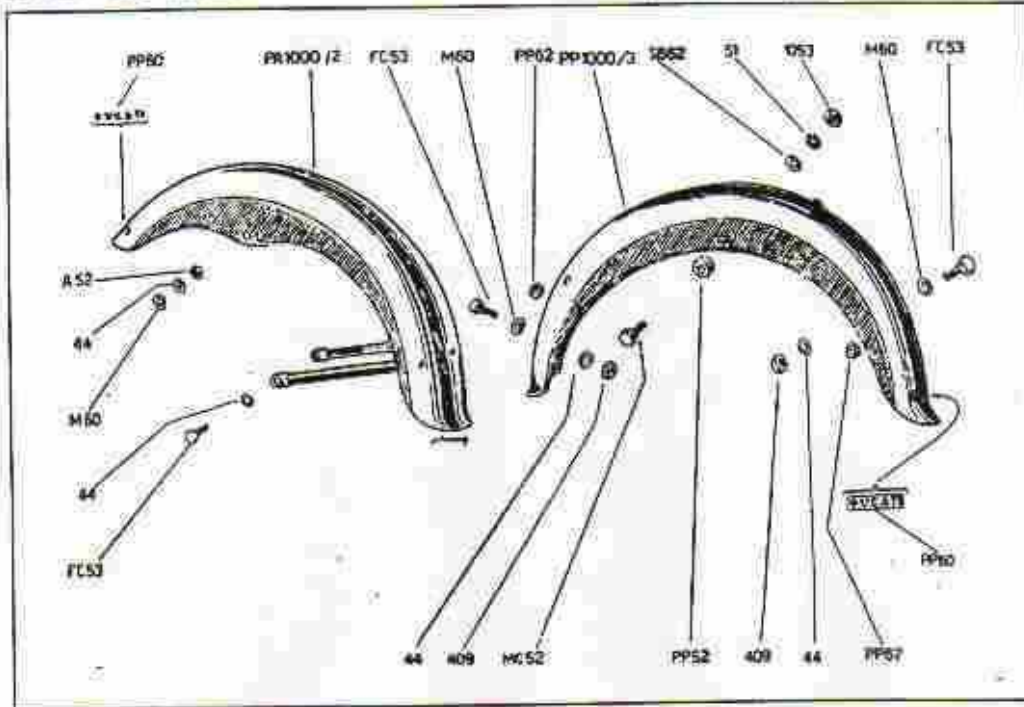


liste de piezas - Grupos PA-PP

REFERENCIA		DENOMINACION	UNID.	CANTIDAD
1	2			
48" A	44	Arandela Grower \varnothing 64		8
60M1.C	51	Arandela Grower \varnothing 84		2
48"	A.52	Tuerca E. 6 MA X 6		4
60V2.	MC 52	Tornillo T.E. 8 MB X 22		2
125V.	PP 52	Separador lateral \varnothing 85 X \varnothing 18 X 6		2
60V2.	FC 53	Tornillo T.E. 6 MA X 15		4
48V.	PA 33	Calcomanía DUCATI		1
48"	M 60	Arandela plana \varnothing 64		6
96V.	PP 60	Calcomanía reflexiva DUCATI		1
96V1.	SB 62	Arandela plana \varnothing 85		1
60V1.	PP 62	Pasacables		1
48"MX	409	Tuerca E. 6 MA X 4		2
125V7.	PA 1000	Guardabarros delantero		1
125V7.	PP 1000	Guardabarros trasero		1
60V2-CA	1053	Tuerca E. 8 MB X 5		2

200TS - 250 deluxe

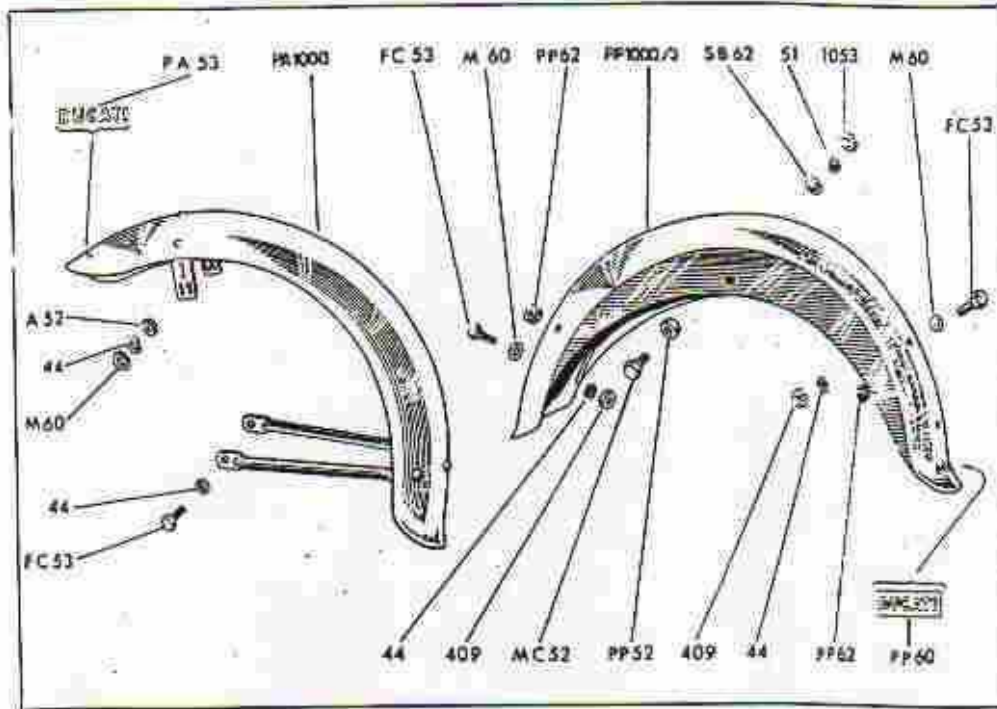
BASTIDOR - Grupos PA - PP - Guardabarras



Listo de piezas - Grupos PA-PP

200 TS - 250 deluxe

REFERENCIA		DENOMINACION	VALOR	CANTIDAD
1	2			
48" A	44	Arandela Grower \varnothing 64		8
60M1.C	51	Arandela Grower \varnothing 84		2
48"	A 52	Tuerca E. 6 MA \times 6		4
60V2.	MC 52	Tornillo T.E. 8 MB \times 22.		2
175V.	PP 52	Separador lateral \varnothing 85 \times \varnothing 18 \times 6.		2
60V2.	FC 53	Tornillo T.E. 6 MA \times 15.		4
48"	M 60	Arandela plana \varnothing 64		6
98V.	PP 60	Calcomania reflexiva DUCATI		2
98V1.	SB 62	Arandela plana \varnothing 85		2
60V1.	PP 62	Pasacables		1
48"MK	409	Tuerca E. 6 MA \times 4		2
175V.	PA1000/2	Guardabarras delantero		1
175V.	PP1000/3	Guardabarras trasero		1
60V2.CA	1053	Tuerca E. 8 MB \times 5		2

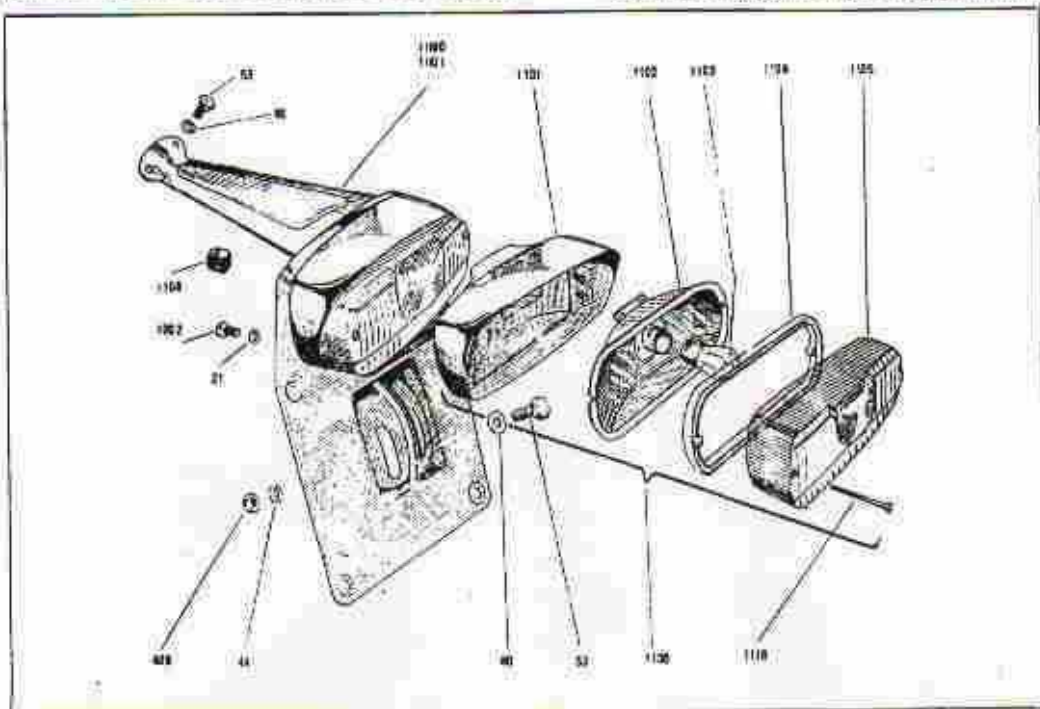


Lista de piezas - Grupos PA-PP

REFERENCIA		DENOMINACION	VALORES	CANTIDAD
1	2			
48" A	44	Arandela Grower \varnothing 64		8
60M1.C	51	Arandela Grower \varnothing 84		2
48"	A 52	Tuerca E. 6 MA \times 6		4
60V2.	MC 52	Tornillo T.E. 8 MB \times 22		2
175V.	PP 52	Separador lateral \varnothing 85 \times \varnothing 18 \times 6		2
60V2.	FC 53	Tornillo T.E. 6 MA \times 15		4
48V.	PA 53	Calcomanía DUCATI		1
48"	M 60	Arandela plana \varnothing 64		6
98V.	PP 60	Calcomanía reflexiva DUCATI		1
98V1.	SB 62	Arandela plana \varnothing 85		1
60V1.	PP 62	Pasacables		2
48"MK	409	Tuerca E. 6 MA \times 4		2
200V5.	PA 1000	Guardabarros delantero		1
175V.	PP1000/3	Guardabarros trasero		1
60V2.CA	1053	Tuerca E. 8 MB \times 5		2

160 TS - 160 S - 200 TS - 200 é - 250 deluxe

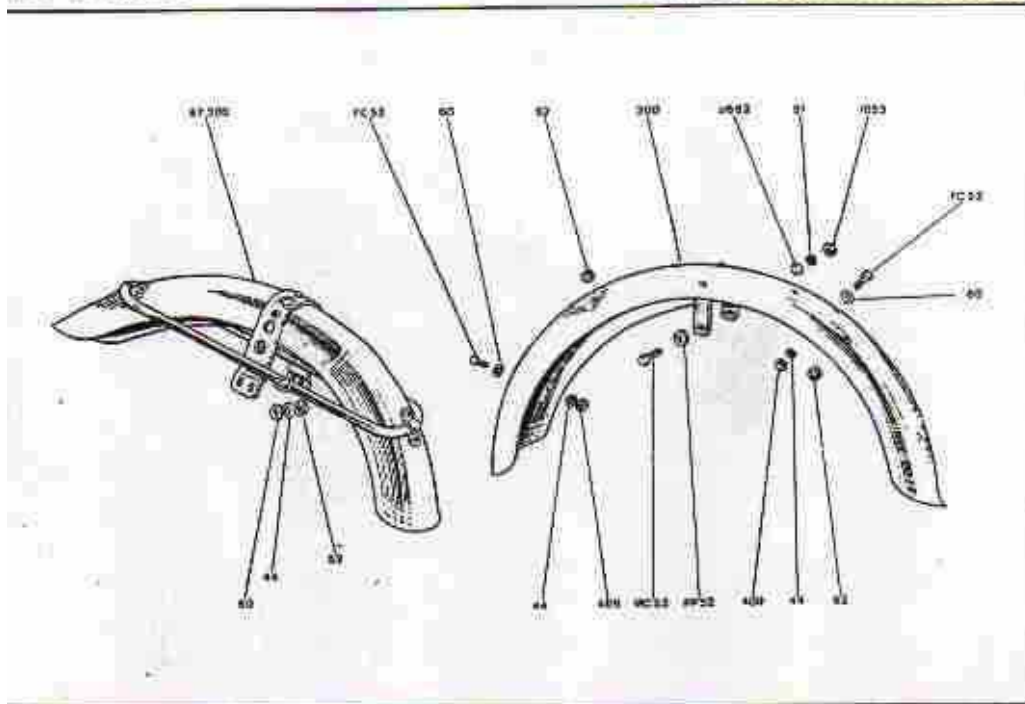
BASTIDOR - Grupo PT - Soporta placa matricula



160 TS - 160 S - 200 TS - 200 é - 250 deluxe

Lista de piezas - Grupo PT

REFERENCIA	DESCRIPCIÓN	CANTIDAD
48" AB 21	Arandela Grower \varnothing 43	4
48" A 44	Arandela Grower \varnothing 64	4
60VS.FC 53	Tornillo T.E. \varnothing 6 MA X 15	5
48" M 60	Arandela plana \varnothing 64	4
48" MK 409	Tuerca E. \varnothing 6 MA X 4	6
250V.PT 1000	Placa matricula completa	1
250V.PT 1001	Placa matricula	1
250V.PT 1002	Tornillo T.C. \varnothing 3.5 MA X 11	4
250V.PT 1100	Conjunto faro trasero	1
250V.PT 1101	Cuerpo faro trasero	1
250V.PT 1102	Parábola con portalámparas	1
250V.PT 1103	Lámpara biloco 6V 4.15 W	1
250V.PT 1104	Junta faro trasero	1
250V.PT 1105	Faro trasero	1
250V.PT 1108	Paracables \varnothing 1.7	1
250V.PT 1110	Tornillo T.T. \varnothing 3.5 MA X 4.5	1
250V.PT 1112	Plaquita iluminación	2



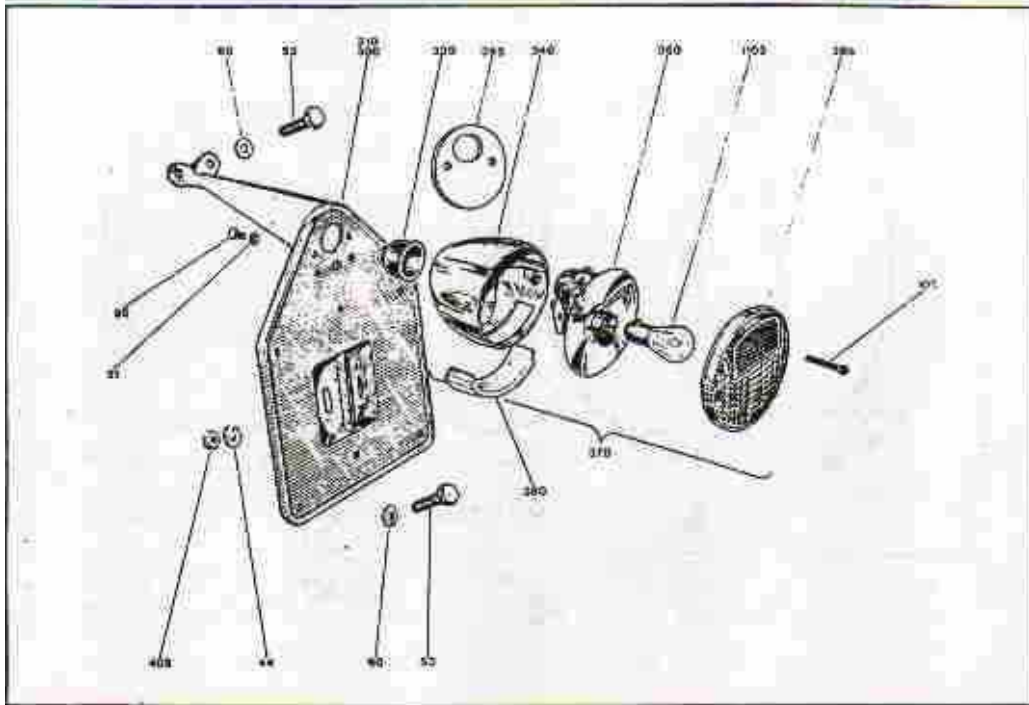
Lista de piezas - Grupos PA-PP 67-72

250 "24 Horas"

REFERENCIA		DENOMINACION	VALOR	CANTIDAD
1	2			
18" A	44	Arandela Grower $\varnothing 64$		6
50M1.C	51	Arandela Grower $\varnothing 84$		2
18" A	52	Tuerca-E $6 MA \times 6$		4
50V2.	MCS2	Tornillo T.E. $8 MB \times 22$		2
175V.	PP52	Separador lateral $\varnothing 85 \times \varnothing 15 \times 6$		2
50V2.	FC53	Tornillo T.E. $6 MA \times 15$		2
18" M	60	Arandela plana $\varnothing 64$		7
50V1.PP	62	Pasacables		1
28V1.	5862	Arandela plana $\varnothing 65$		1
3603.	67.200	Guardabarros delantera		1
3603.72	300	Guardabarros trasera		1
18" MV	409	Tuerca-E $6 MA \times 4$		2
50V2.CA	1053	Tuerca-E $8 MB \times 5$		2

250 "24 Horas"

BASTIDOR - Grupo 74 - Soporte placa matricula



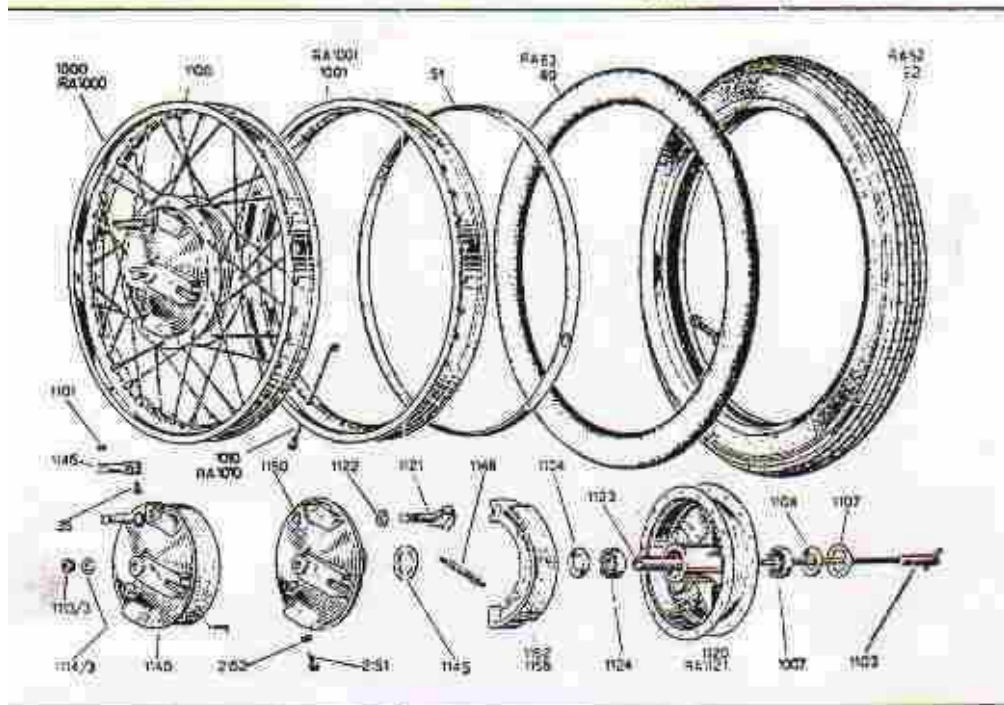
Lista de piezas - Grupo 74

250 "24 Horas"

REFERENCIA		DENOMINACION	VAIIDEZ	CANTIDAD
I	S			
48" AB	21	Arandela Grower \varnothing 43		2
48" A	44	Arandela Grower \varnothing 64		4
60V2.FC	53	Tornillo T. E. 6 MA X 15		4
48" M	60	Arandela plana \varnothing 64		4
48" A	90	Tornillo T. C. C. 4 MA X 10		2
0603.74	050	Tornillo T. C. 4 MA X 6		2
0603.74	105	Tornillo T. S. C. 3 MA X 20		2
0603.74	300	Placa matricula completa		1
0603.74	310	Placa matricula.		1
0603.74	340	Cuerpo faro		1
0603.74	360	Parábola para lámparas		1
0603.74	370	Faro trasero completo		1
0603.74	380	Plaquita iluminación		1
0603.74	385	Cristal faro trasero		1
0603.74	390	Pasacables \varnothing 1 1/2 ?		1
0603.74	395	Arandela tope l. o. trasero		1
48" MK	409	Tuerca E. 6 MA X 4		4
250V. PT	1103	Lámpara bifoco 6. V. 4/18 W.		1

160 TS - 160 S - 200TS - 200 é - 250 deluxe

BASTIDOR - Grupo RA - Rueda delantera



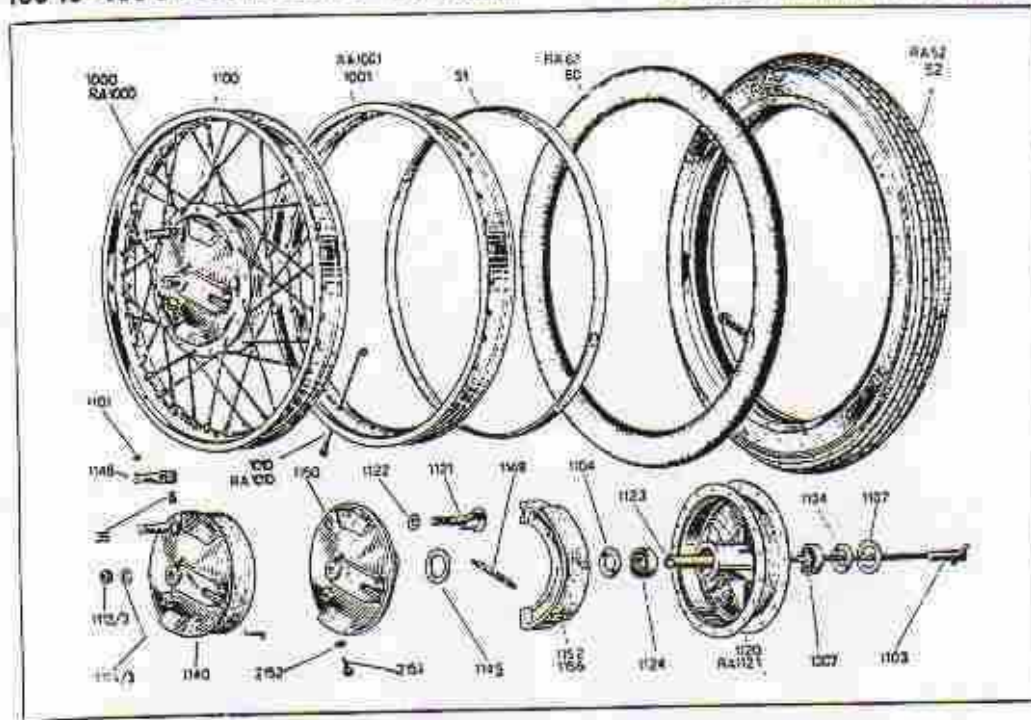
Lista de piezas - Grupo RA

160 TS - 160 S - 200TS - 200 é - 250 deluxe

REFERENCIA		DENOMINACION	VALORES	CANTIDAD
Y	Z			
SVH	35	Tornillo fijación palanca		1
SV.RA	51	Protector cámara aire 17/18 L		1
SV.RA	52	Cubierta 2.50 - 17 rayada PIRELLI para 160 TS - 160 S		1
SVS.	RA.52	Cubierta 2.75 - 18 rayada PIRELLI para 200TS - 200 é - 250 d		1
VS.RA	60	Cámara de aire 2.50 - 17 para 160 TS - 160 S		1
SV.	RA.60	Cámara de aire 2.75 - 18 para 200TS - 200 é - 250 d		1
SVI.RA	1000	Llanta con cubo para 160 TS - 160 S		1
SVS.	RA.1000	Llanta con cubo para 200 TS - 200 é - 250 d		1
SVI.RA	1001	Llanta 17" X 27/4" - perfil especial para 160 TS - 160 S		1
SV.	RP.1001	Llanta 18" X 21,4" perfil especial para 200TS - 200 é - 250 d		1
SVS.	1007	Rodamiento $\varnothing 15 \times \varnothing 35 \times 11$		1
SVI.RA	1010	Radio con fuerza $\varnothing 3,5 \times 140$ para 160 TS - 160 S		36
SV.	RA.1010	Radio con fuerza $\varnothing 3,5 \times 152$ para 200 TS - 200 é - 250 d		36
SVS.RA	1100	Cubo delantero		1
SV.RA	1101	Brazolote palanca freno delantero		1
SV7.RA	1103	Eje rueda delantera		1
SV.RA	1104	Arandela protección rodamiento		2
V.RA	1107	Arandela filtro reenvío $\varnothing 19,5 \times \varnothing 38 \times 3$		1
V.RA	1113/3	Tuerca E. especial $\varnothing 12 \times 1,25 \text{ M1} \times 11$		1
SV7.RA	1114/3	Arandela plana $\varnothing 12,5$		1
SV.RA	1120	Cubo delantero completo		1
SV.	RA.1121	Cubo delantero con camisa		1
VS.RA	1121	Leva freno delantera con arandela		1
VS.RA	1122	Arandela rozamiento leva freno		1
SV.RA	1123	Separador L = 63		1
SVS.RA	1140	Tapa cubo delantero con mortaza y palanca		1
SV.RA	1145	Arandela filtro tapa $\varnothing 23 \times \varnothing 42 \times 4$		1
SV7.RA	1124	Rodamiento $\varnothing 15 \times 35 \times 11$		1

160 TS - 160 S - 200 TS - 200 é - 250 deluxe

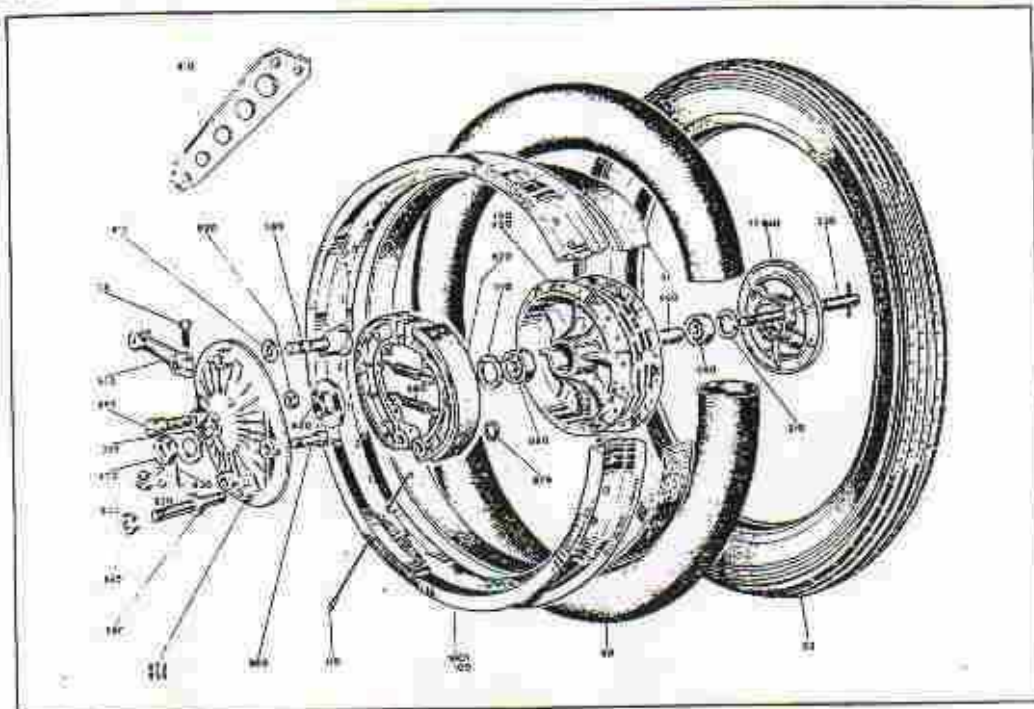
BASTIDOR - Grupo RA - Rueda delantera



Lista de piezas - Grupo RA

160 TS - 160 S - 200 TS - 200 é - 250 deluxe

REFERENCIA		DENOMINACION	VALORES	CANTIDAD
1	2			
125V.RA	1146	Palanca freno delantera.		1
175V.RA	1148	Muelle mordazas delanteras.		2
175VS.RA	1150	Tapa cubo con eje mordazas.		1
175V.RA	1152	Mordaza superior con guarnición y suplemento.		1
175V.RA	1156	Mordaza inferior con guarnición y suplemento.		1
60V2.FA	2151	Tornillo reglaje.		1
60V2.FA	2152	Anillo roscado.		1

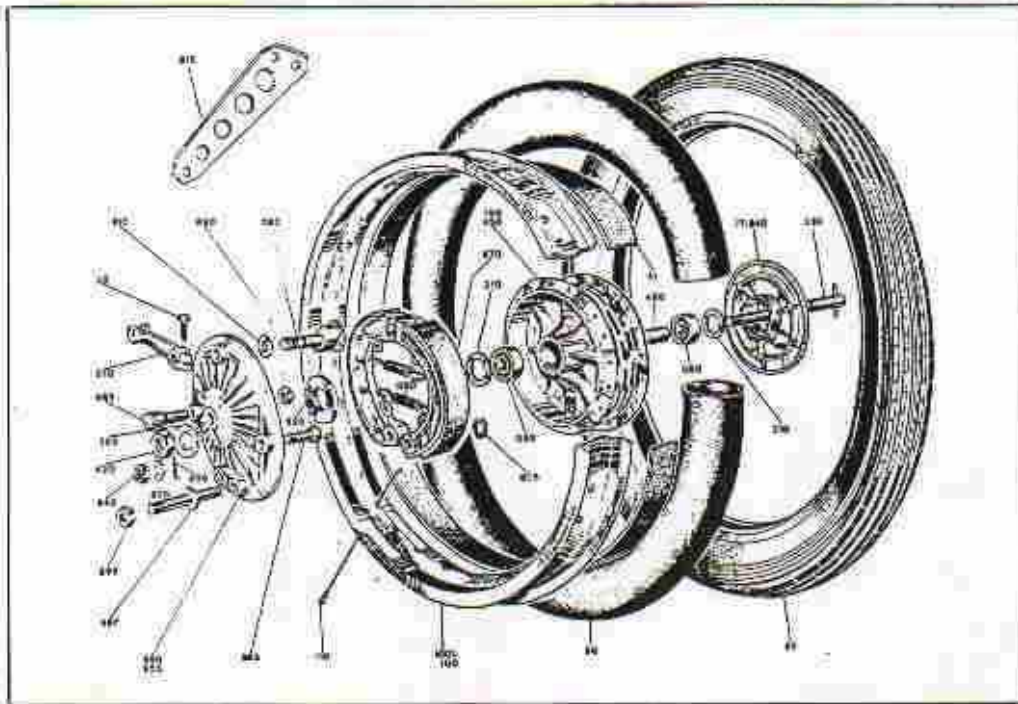


Lista de piezas - Grupo RA-77

REFERENCIA		DENOMINACION	UNIDAD	CANTIDAD
1	2			
175.H	35	Tornillo fijación polvorca		1
100V.RA	51	Protector cámara de aire		1
175VS.RA	52	Cubierta 275 X 18 rayada PIRELLI		1
175V.RA	60	Cámara aire 275 X 18		1
0603.77	060	Redomante $\varnothing 17 \times \varnothing 40 \times 12$		2
0603.77	100	Llanta con tubo		1
0603.77	110	Radio con tuerca $\varnothing 35 \times 149$		16
0603.77	130	Cubo delantero completo		1
0603.77	210	Arandela protección rodamiento		2
0603.77	330	Eje rueda delantera		1
0603.77	355	Arandela plana $\varnothing 16.5$		1
0603.77	450	Cubo delantero con carilla		1
0603.77	420	Tuerca E. 16 MB X 13		1
0603.77	370	Palanca freno delantero		1
0603.77	380	Lava de freno con arandela		1
0603.77	610	Arandela rozamiento lava freno		1
0603.77	620	Arandela filtro lava		1
0603.77	590	Muelle mordaza		2
0603.77	630	Tapa cubo camolera		1
0603.77	655	Tapa cubo		1
0603.77	660	Eje mordazas		2
0603.77	670	Mordaza con suplemento		2
0603.80	820	Arandela plana $\varnothing 10.3$		1
0603.80	830	Clavija abierta $\varnothing 7 \times 25$		1
0603.80	840	Tuerca ensillada		1
0603.	77.940	Tapa cubo lado reserva		1
0603.77	490	Separador L = 59		1

250 "24 Horas"

BASTIDOR - Grupo RA-77 - Rueda delantera



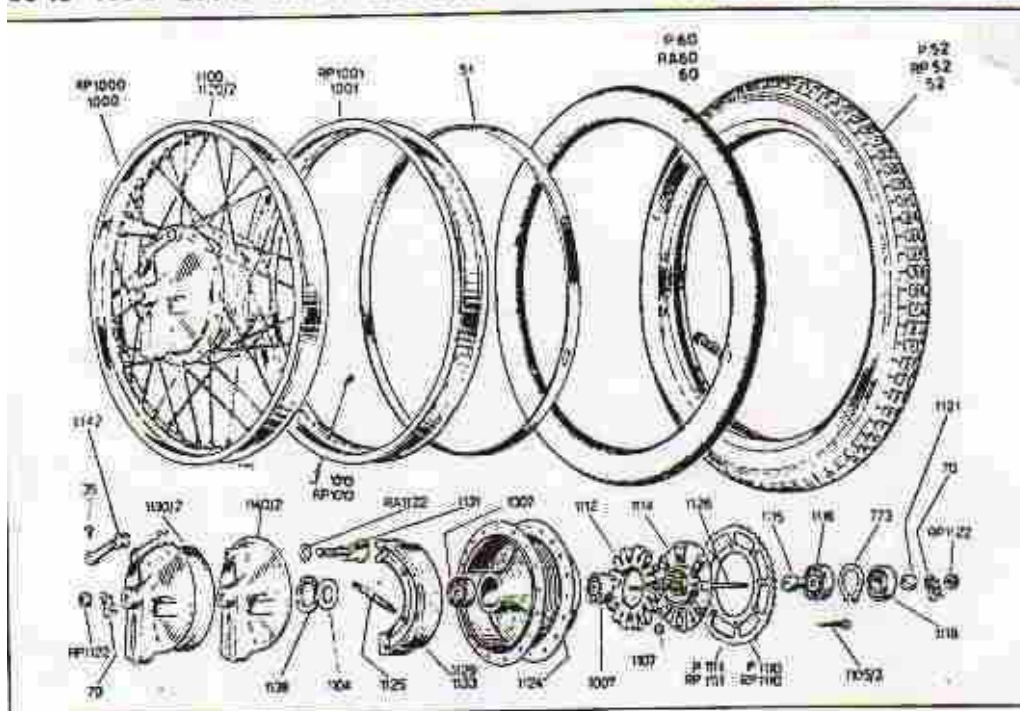
Lista de piezas - Grupo RA-77

250 "24 Horas"

REFERENCIA		DENOMINACIÓN	UNIDAD	CANTIDAD
1	2			
0603.77	875	Anillo Seeger 12 E.		2
0603.77	885	Eje coque freno		1
0603.77	890	Tuerca E. \varnothing 10 M8 \times 6.		1
0603.77	895	Tuerca E. \varnothing 12 M8 \times 6.		2
0603.77	865	Eje tirante freno delantera		1
0603.77	810	Tirante freno delantera		1
175V.RP	1001	Llanta 18" \times 2 1/4"		1

60 TS - 160 S - 200 TS - 200 é - 250 deluxe

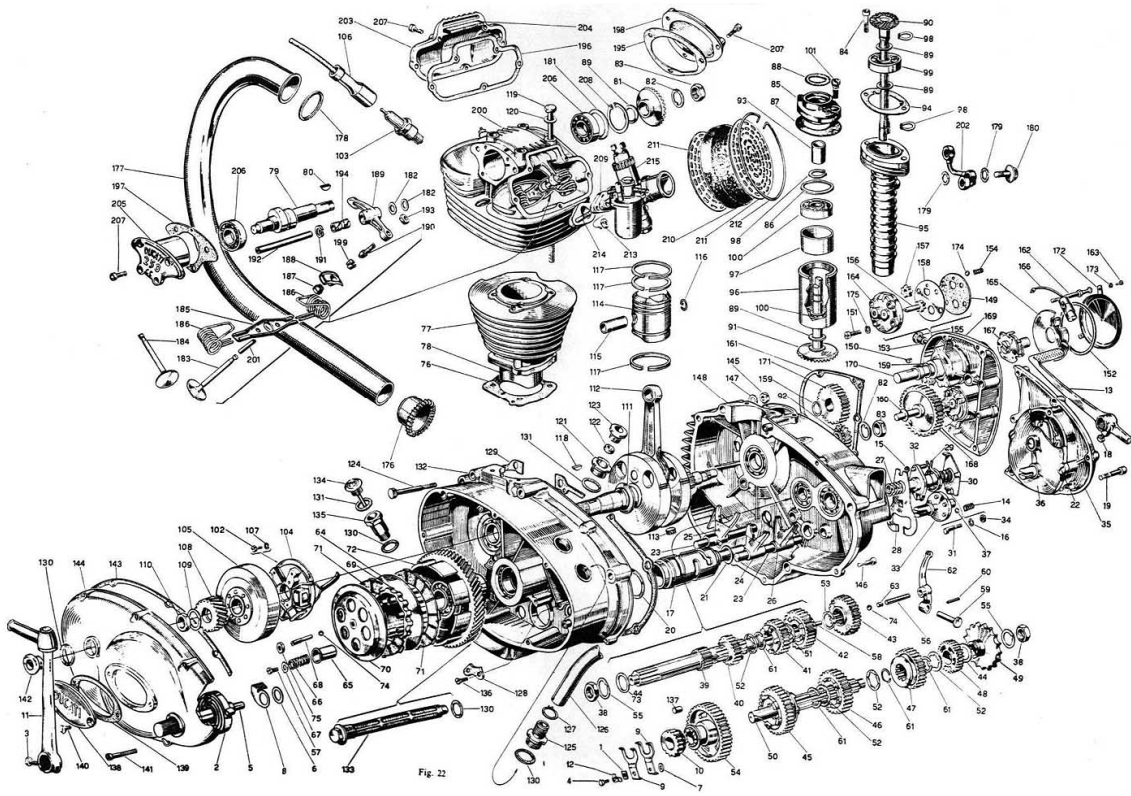
BASTIDOR - Grupo RP - Rueda trasera



160 TS - 160 S - 200 TS - 200 é - 250 deluxe

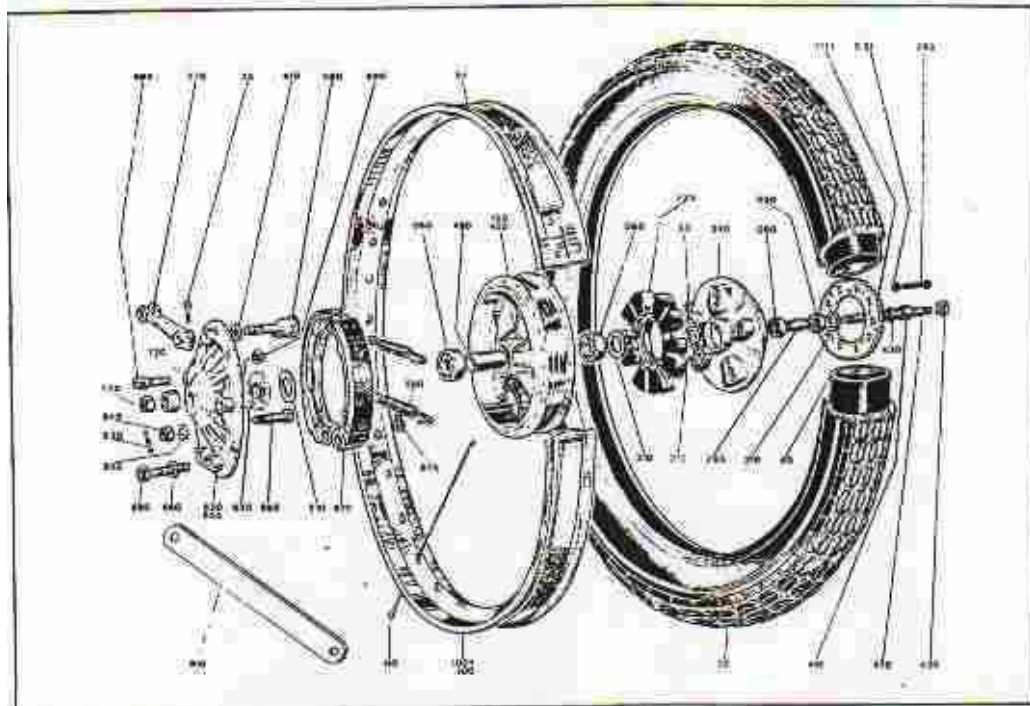
Lista de piezas - Grupo RP

REFERENCIA		DENOMINACIÓN	VALOR	CANTIDAD
1	2			
175.H	35	Tornillo fijación palanca		1
100V.RA	51	Protector cámara aire 17/18 l		1
100V.RA	52	Cubierta 275 x 17 esculpida PIRELLI para 160 TS - 160 S		1
175V.	RP 52	Cubierta 275 x 18 esculpida PIRELLI para 200 TS - 200 é		1
250V.R	P 52	Cubierta 3 x 18 esculpida, reforzada FIRESTONE para 250		1
98V5.RA	60	Cámara aire 250 - 17 para 160 TS - 160 S		1
175V.	RA 60	Cámara de aire 275 x 18 para 200 TS - 200 é		1
250V.R	P 60	Cámara de aire 3 x 18 para 250 d		1
175V.RP	70	Tensor cadena		2
175B.	773	Anillo seguridad Seeger 42 l		1
125V7.RP	1000	Llanta con cubo para 160 TS - 160 S		1
175V5.	RP 1000	Llanta con cubo para 200 TS - 200 é		1
125V1.RA	1001	Llanta 17" x 21/4" perfil especial para 160 TS - 160 S		1
175V.	RP 1001	Llanta 18" x 21/4" perfil especial para 200 TS - 200 é - 250 d		1
175.T5	1007	Rodamiento 15 x 35 x 11		2
125V1.RP	1010	Radio con tuerca 35 x 144 para 160 TS - 160 S		36
175V.	RP 1010	Radio con tuerca 35 x 158 para 200 TS - 200 é		36
125V1.RP	1100	Cubo trasero		1
100V.RA	1104	Arandela protección rodamiento		1
98V.RP	1105/3	Tornillo T.E. 7 MA x 29		6
100V.RP	1107	Tuerca E 7 MA x 4		6
175V.R	P 1110	Corona con amortiguador para 200 TS - 160 TS		1
200V5.	RP 1110	Corona con amortiguador para 200 é - 160 S		1
175V.R	P 1111	Corona Z = 44 para 200 TS la petición Z = 43l		1
200V5.	RP 1111	Corona Z = 42 para 200 é - 250 d - 160 TS - 160 S		1
175V.RP	1112	Goma amortiguación		1



250 "24 Horas"

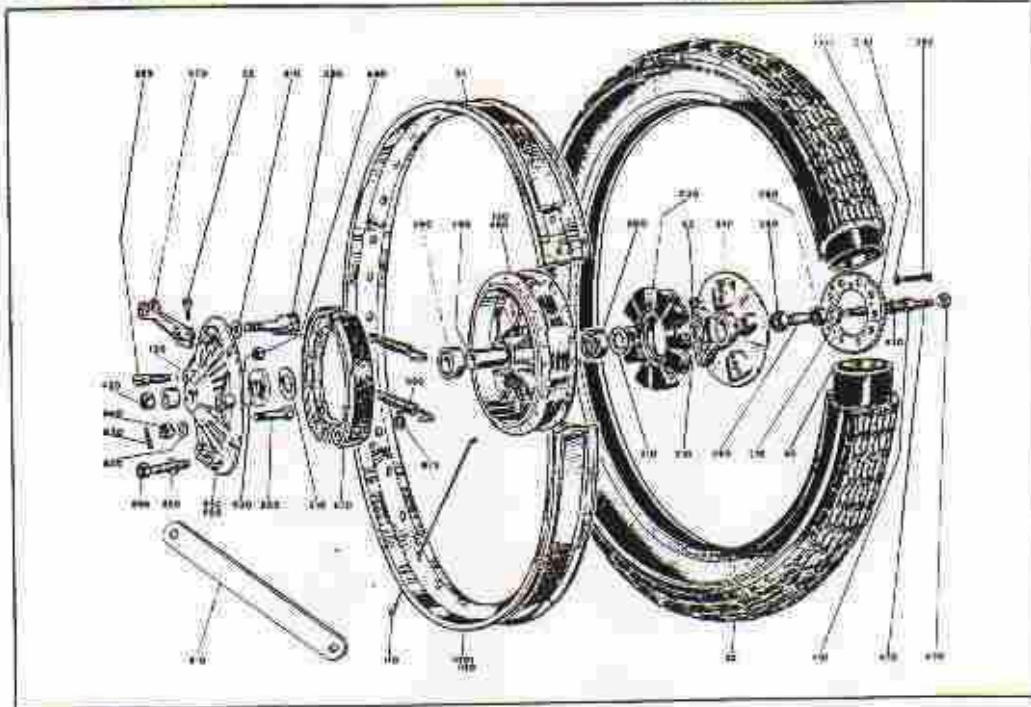
BASTIDOR - Grupo 80-RP - Rueda trasera



Lista de piezas - Grupo 80-RP

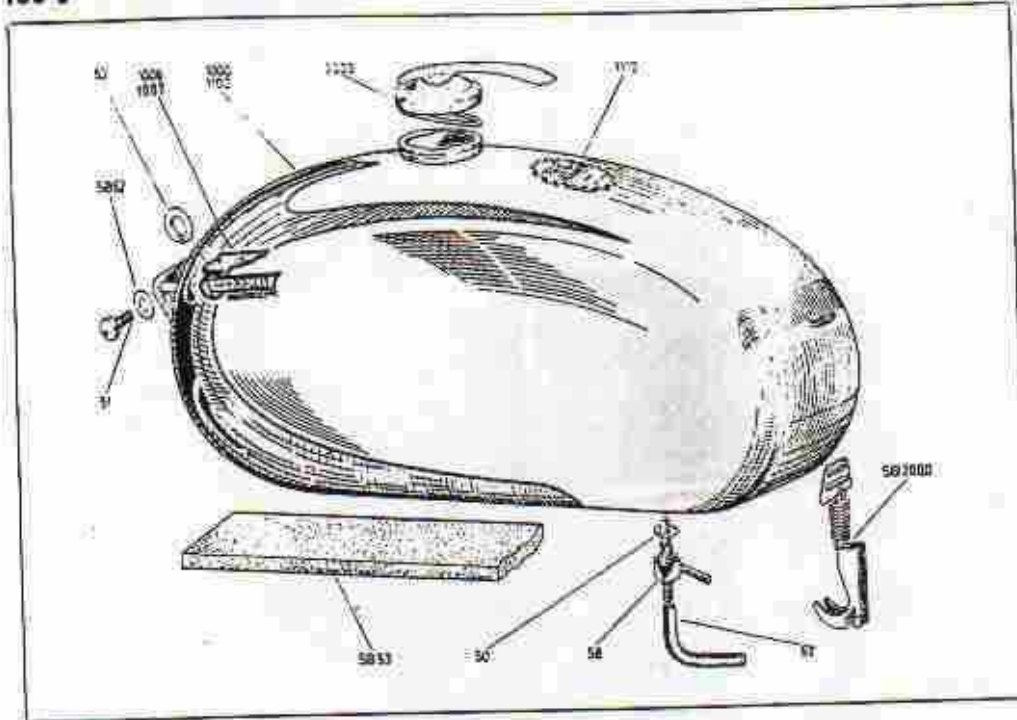
250 "24 Horas"

REFERENCIA		DENOMINACION	VALORES	CANTIDAD
I	II			
175.H	35	Tornillo fijación calanca		1
100V.RA	51	Protector cámara de aire		1
60M1.	C51	Arandela Grower $\varnothing 8/4$		5
173V.RP	52	Cubierta 275" X 18" escalado PIRELLI		1
98V.PE	53	Tuerca E. 8 MA X 8		3
173V.RA	60	Cámara de aire 275" X 18"		1
0603.77	060	Rodamiento $\varnothing 17 \times \varnothing 40 \times 12$		4
0603.80	100	Llanta con tubo		1
0603.77	110	Radio con tuerca $\varnothing 3,5 \times 149$		36
0603.80	150	Cubo trasero completo		1
0603.77	210	Arandela protección rodamiento		4
0603.80	230	Goma amortiguación		1
0603.80	240	Parte corona		1
0603.80	290	Separador		1
0460.37	293	Tornillo T. E. 8 MA X 10		5
0603.80	410	Separador		1
0603.77	420	Tuerca E. 16 MB X 13		2
0603.80	430	Separador		1
0603.80	450	Cubo trasero con camisa		1
0603.80	470	Eje rueda trasera		1
0603.80	490	Separador		1
0603.80	570	Palanca freno trasero		1
0603.77	580	Lava de freno con arandela		1
0603.77	590	Muelle matorozos		2
0603.77	610	Arandela rozamiento lava freno		1
0603.77	620	Arandela teflón tapa		1
0603.80	630	Tapa cubo completo		1



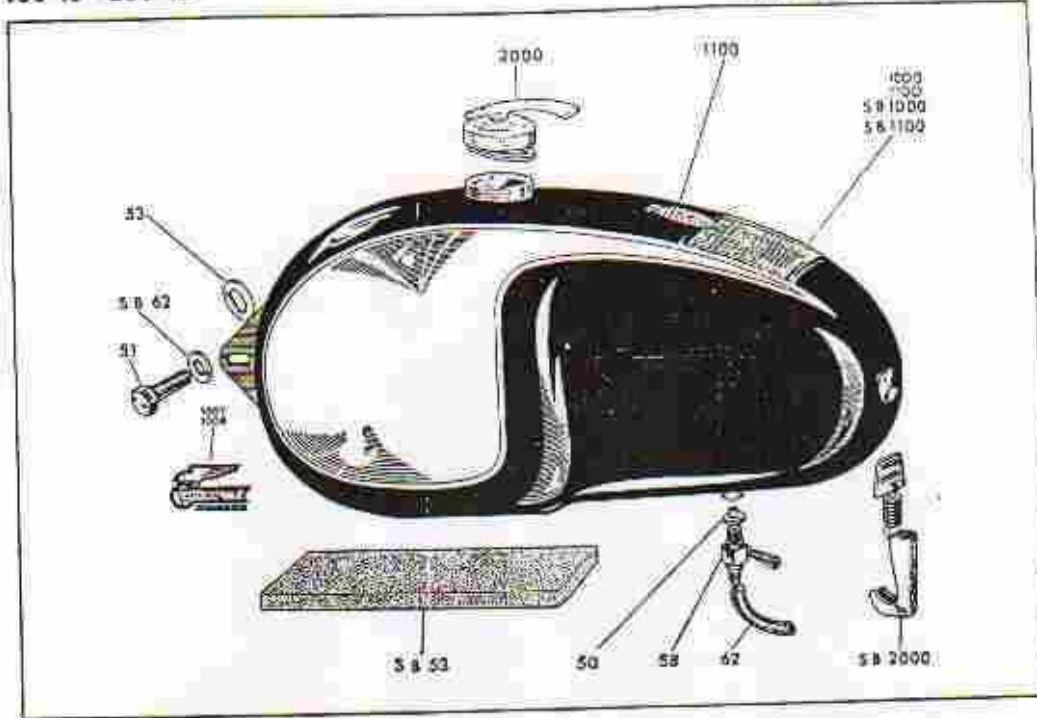
Lista de piezas - Grupo 80-RP

REFERENCIA		DENOMINACION	UNIDADES	CANTIDAD
1	2			
0603.77	655	Tapa cubo	1	1
0603.77	660	Eje mordazas	2	2
0603.77	670	Mordaza con suplemento	2	1
0603.80	810	Tirante freno trasero	1	1
0603.80	820	Arandela plana \varnothing 10,3	1	1
0603.80	830	Clavija abierta \varnothing 2 x 25	1	1
0603.80	840	Tuerca entallada	1	1
0603.77	865	Eje cable freno trasero	1	1
0603.77	875	Anillo Senger 12 E	1	1
0603.77	885	Eje cable freno	1	1
0603.77	895	Tuerca E 12 MA x 6	1	1
0603.77	890	Tuerca E 10 MB x 6	1	1
115V.RP	1000	Menta 18" x 2 1/2"	1	1
700V5.RP	1111	Corona Z = 42	1	1
0603.80	055	Tensor cadena	1	1



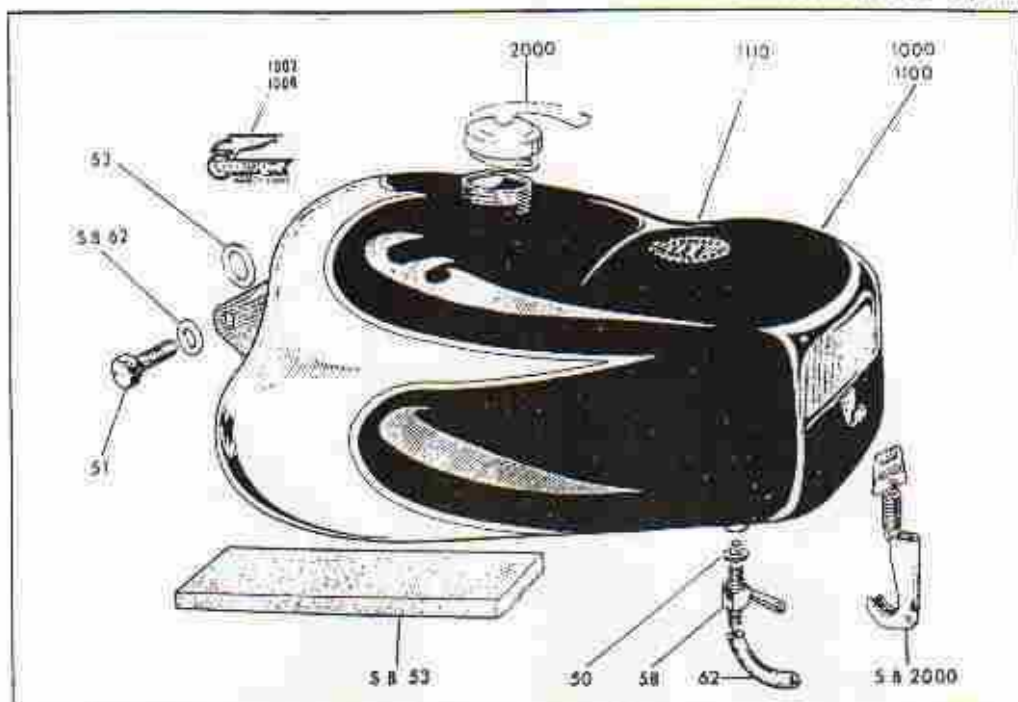
Lista de piezas - Grupo SB

REFERENCIA		DENOMINACIÓN	VALIDEZ	CANTIDAD
1	2			
48" AB	50	Junta grifo-gasolina		2
175V.SB	51	Tornillo T. E. B M8 X 15		2
98V1.SB	53	Arandela junta depósito		2
175V.	58 53	Junta superior		1
100V.SB	58	Grifo gasolina		2
125V7.SB	62	Tubo gasolina L=170		2
98V1.	30 62	Arandela plana Ø 55		3
160.SB	1000	Depósito carburante completo		1
250V5.SB	1006	Calcomanía lateral depósito izquierda		1
250V5.SB	1007	Calcomanía lateral depósito derecha		1
160.SB	1100	Depósito carburante		1
250V.SB	1110	Calcomanía superior		1
98V1.SB	2000	Tapón depósito de cierre rápido completo		1
175V5.	SB 2000	Goncha sujeción depósito completo		1



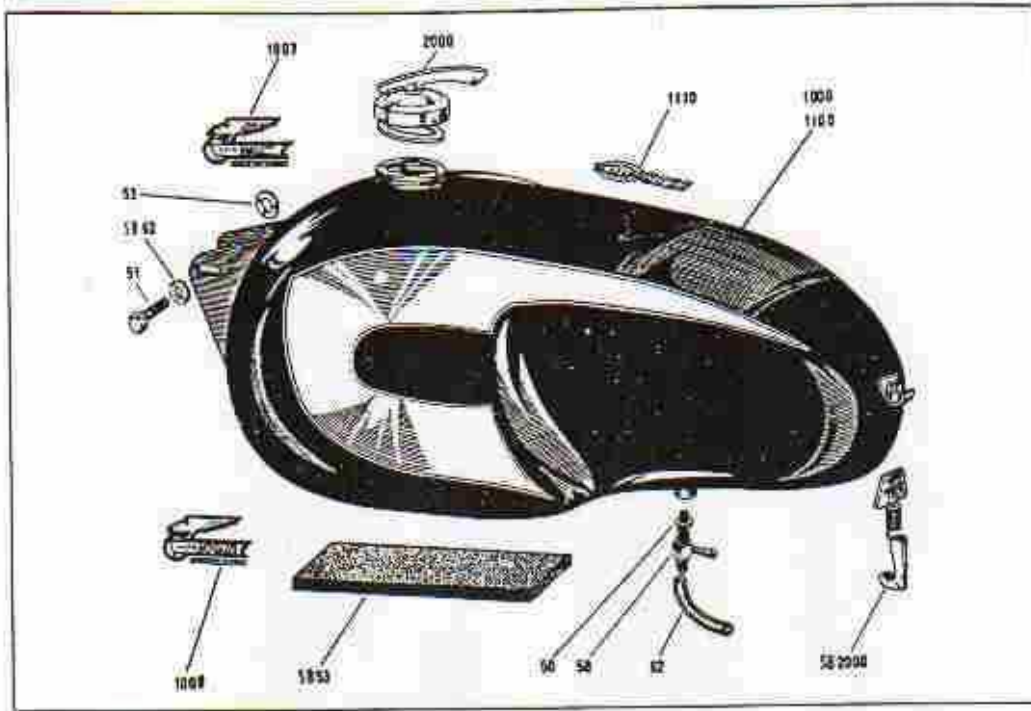
Lista de piezas - Grupo SB

REFERENCIA		DESCRIPCIÓN	VALORES	CANTIDAD
1	2			
48" AB	50	Junta g-5 gasolina		1
175V.SB	51	Tornillo T. 8-MB x 11		2
98VI.SB	53	Arandela (Junta depósito)		2
175V.	SB 53	Junta superior		1
100V.SB	58	Grifo gasolina		1
125V7.SB	62	Tubo gasolina L=170		1
98VI.	SB 62	Arandela (ans 2) SA		2
175VS.SB	1000	Depósito carburante completo color negro aluminio para 200 TS		1
160.B	SB 1000	Depósito carburante completo color negro aluminio para 160 TS		1
250VS.SB	1006	Calcomanía lateral depósito izquierdo		1
250VS.SB	1007	Calcomanía lateral depósito derecho		1
175VS.SB	1100	Depósito carburante color rojo aluminio para 200 TS		1
160.B	SB 1100	Depósito carburante color negro aluminio para 160 TS		1
250V.SB	1110	Calcomanía superior		1
98VI.SB	2000	Tapón depósito cierre rápido, completo		1
175VS.	SB 2000	Grncho fijación depósito, completo		1



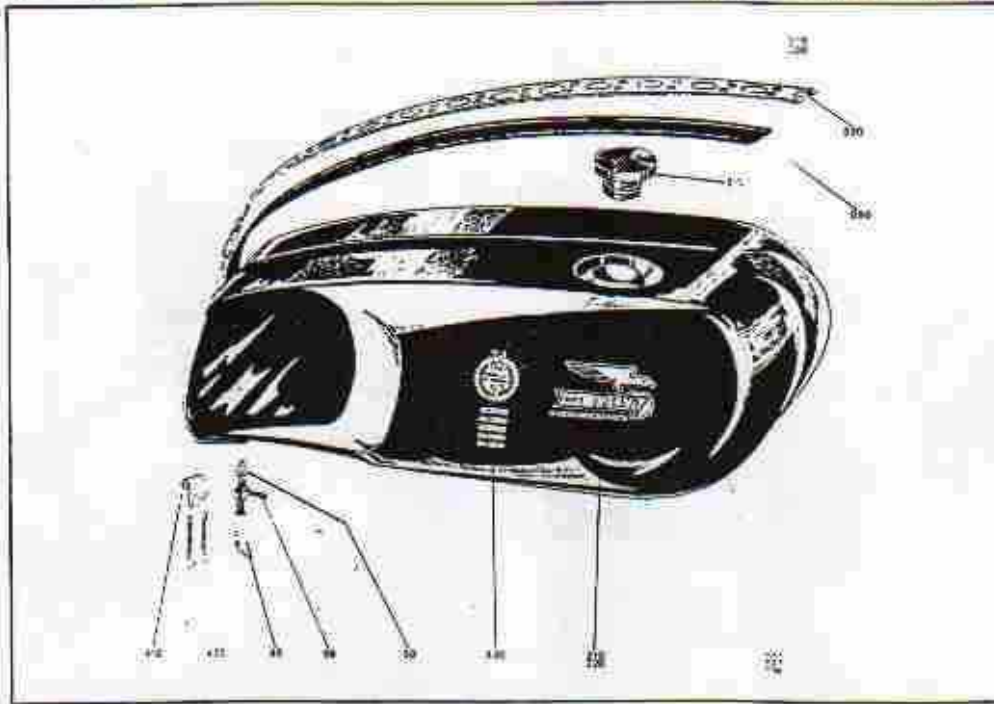
Lista de piezas - Grupo SB

REFERENCIA		DENOMINACION	UNID.	CANTIDAD
1	2			
48" AB	50	Junta gnl. gasolina		1
175V.SB	51	Tornillo T.E. 8 VR X 15		2
98V1.SB	53	Arandela junta depósito		2
175V.	SB 53	Junta superior		1
100V.SB	58	Grifo gasolina		1
125V7.SB	62	Tubo gasolina l = 175		1
98V1	SB 62	Arandela plana Ø 8,5		2
200V5.SB	1000	Depósito carburante completo		1
250V5.SB	1006	Calcomanía lateral depósito izquierdo		1
250V5.SB	1007	Calcomanía lateral depósito derecho		1
200V5.SB	1100	Depósito carburante		1
250V.SB	1110	Calcomanía superior		1
98V1.SB	2000	Tapón depósito de cierre rápido, completo		1
175V5	SB 2000	Gancho sujeción depósito, completo		1



Lista de piezas - Grupo SB

REFERENCIA		DENOMINACION	VALORES	CANTIDAD
1	2			
48" SB	90	Junta grifo gasolina		2
175V SB	51	Ferrilla 1E 8/18 X 15		2
98V1 SB	53	Arandela junta depósito		2
175V	58 53	Junta superior		1
100V SB	58	Grifo gasolina		2
125V7 SB	62	Tubo gasolina		2
98V1	58 62	Arandela plana Ø 85		2
250V5 SB	1000	Depósito carburante completo		1
230V5 SB	1006	Calcomanía lateral depósito izquierda		1
250V5 SB	1007	Calcomanía lateral depósito derecha		1
250V5 SB	1100	Depósito carburante		1
250V5 SB	1110	Calcomanía superior		1
98V1 SB	2000	Tapón depósito de cierre rápido, completo		1
175V5	58 1000	Gancho sujeción depósito, completo		1



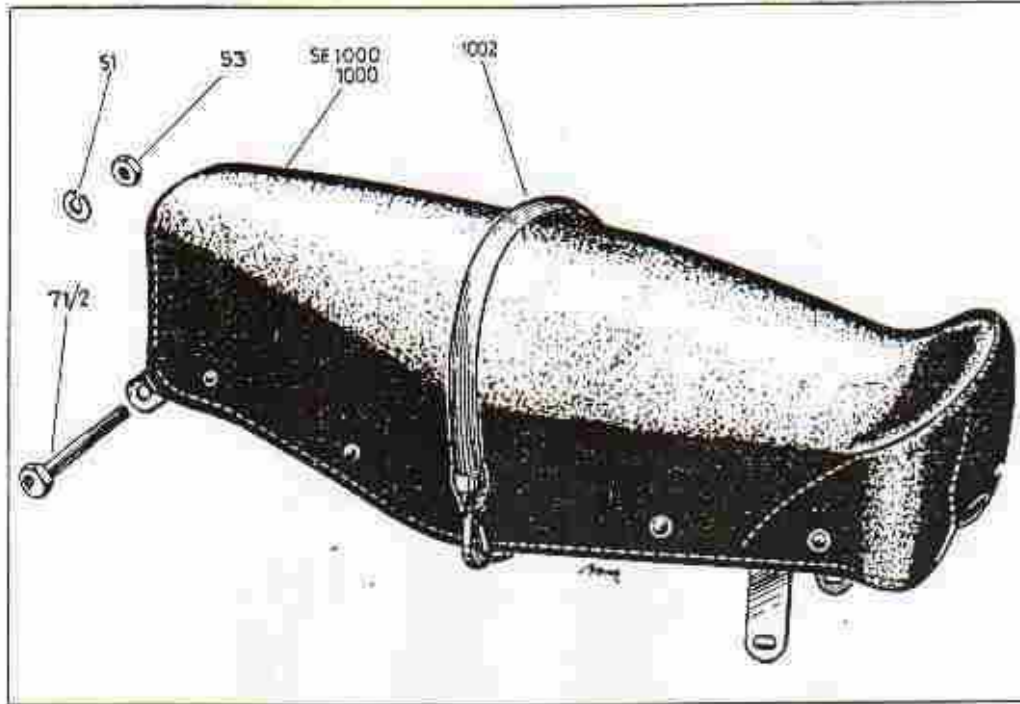
Lista de piezas - Grupo 5B - 83

250 "24 Horas"

REFERENCIA		DENOMINACION	VALOR	CANTIDAD
A	T			
48"	58	Junta grifo gasolina		1
0603.83	050	Protección para brida		1
12597.58	62	Tube gasolina (1=170)		2
100V.58	58	Grifo gasolina		2
0603.83	100	Depósito carburante completo		1
0603.83	210	Calcomanía lateral depósito derecha		1
0603.83	220	Calcomanía lateral depósito izquierda		1
0603.83	230	Calcomanía superior		1
0603.83	250	Depósito carburante		1
0603.83	300	Brida sujeción depósito completo		1
0603.83	310	Brida sujeción depósito		1
0603.83	320	Pasador		1
0603.83	410	Gancho sujeción depósito		1
0603.83	420	Muelle sujeción depósito		2
0603.83	510	Tapón depósito (con junta)		1

160 S - 200 é - 250 deluxe

BASTIDOR - Grupo SE - Sillín



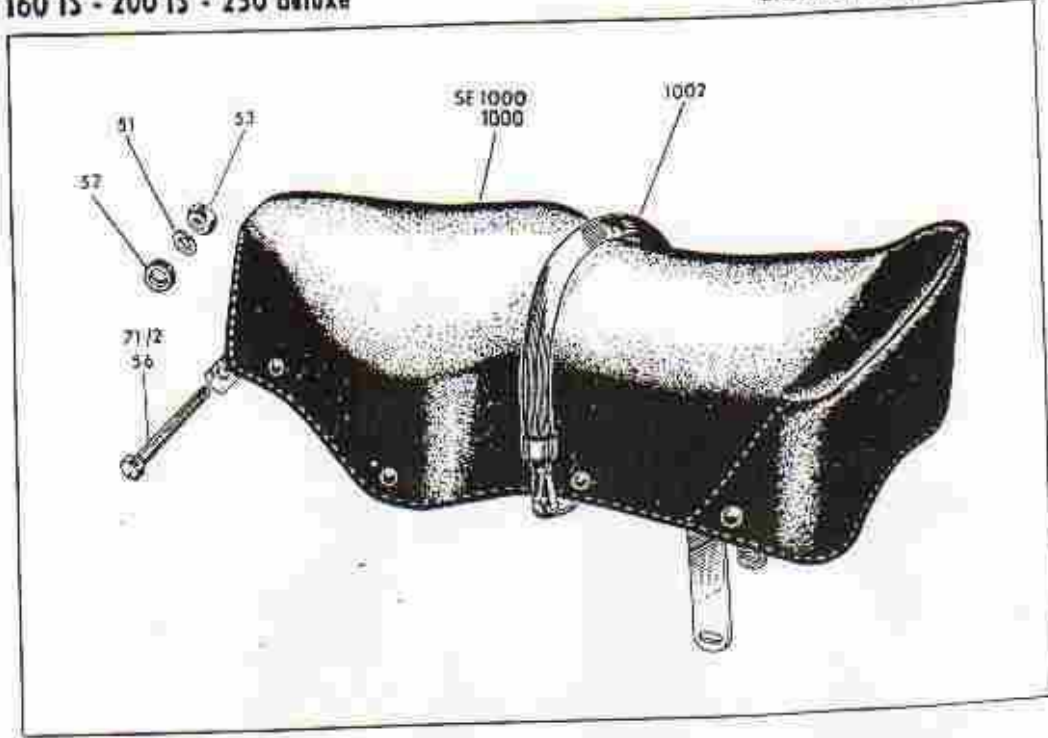
Lista de piezas - Grupo SE

160 S - 200 é - 250 deluxe

REFERENCIA		DENOMINACION	CANT.	UNIDAD
1	2			
60M1.C	51	Arandela Grower $\varnothing 5^4$		
125V.SE	53	Tuerca $\varnothing 8 \text{ MA} \times 4$		
125.1.KA	71/2	Tornillo T.E. $\varnothing 8 \text{ MA} \times 43$		
125V1.SE	1000	Sillín asete con agarrodero 2.º pasajero		
250V	SE 1000	Sillín asete con agarrodero 2.º pasajero		
125V5.SE	1002	Agarrodero 2.º pasajero		

160 TS - 200 TS - 250 deluxe

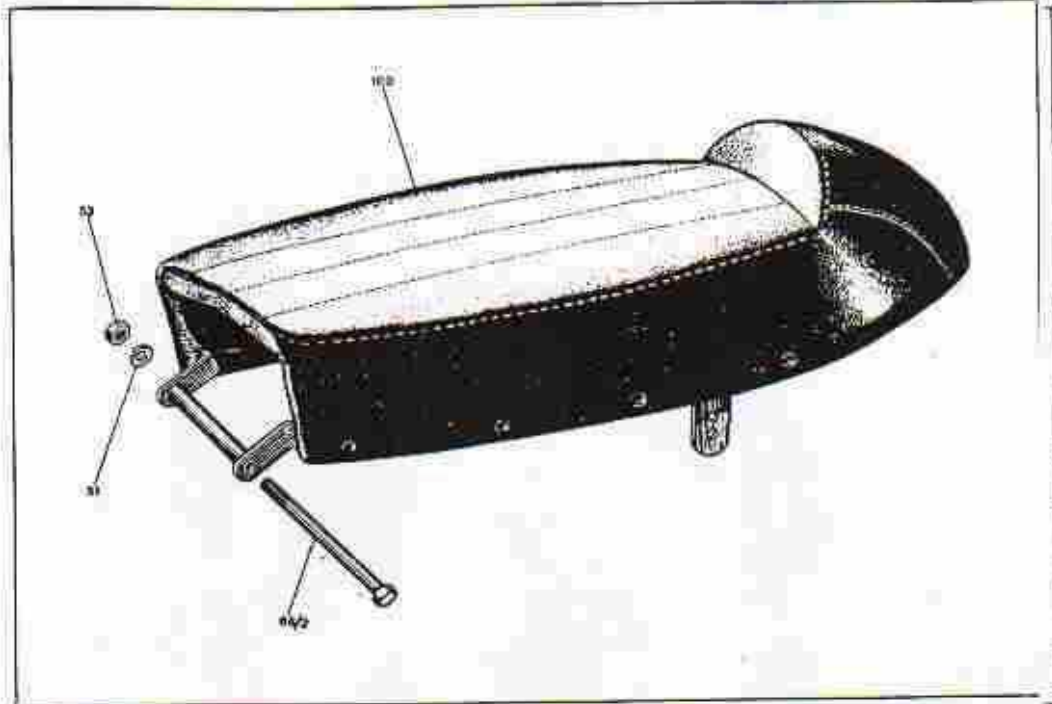
BASTIDOR - Grupo SE - Sillín



160 TS - 200 TS - 250 deluxe

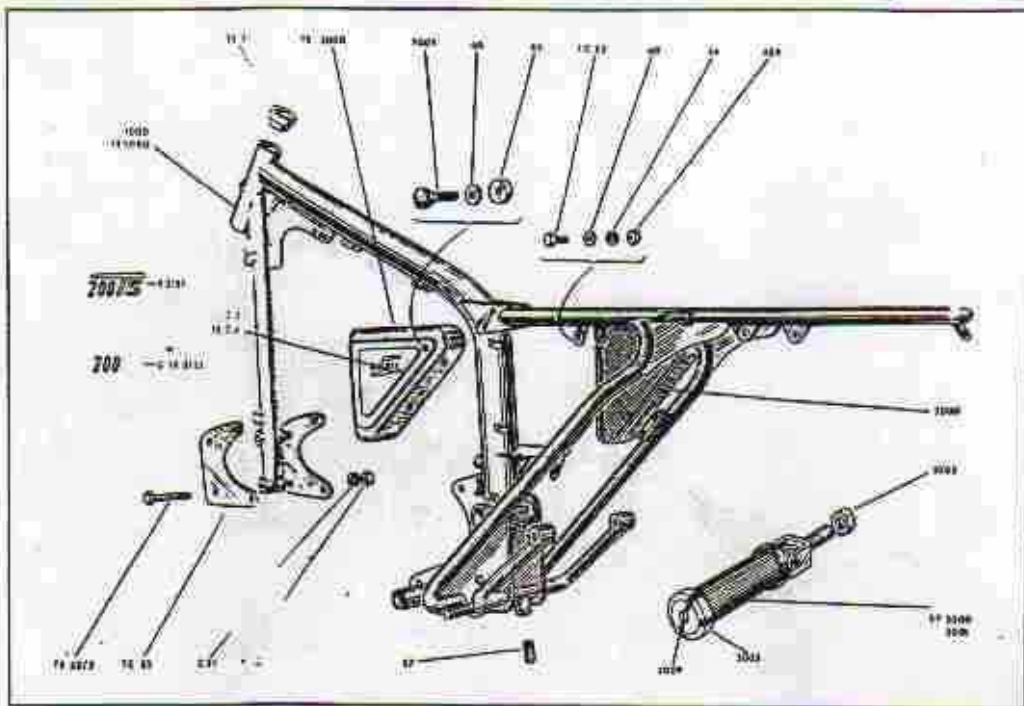
Lista de piezas - Grupo SE

REFERENCIA		DENOMINACION	UNIDADES	CANTIDAD
A	B			
60MI.C	51	Arandela Grower 8/4		1
175V.PP	52	Separador lateral para 160 TS		2
98V.PE	53	Tuerca E 8 MA X 8		1
160.SE	56	Tornillo T. E 8 MA X 75 para 160 TS		1
125.1.KA	71,2	Tornillo T. E 8 MA X 63 para 200 TS - 250 d		1
175VS.SE	1000	Sillín doble con agarrodara 2.ª pasajera para 160 TS - 200 TS		1
250VS	SE1000	Sillín doble con agarrodara 2.ª pasajera para 200 TS		1
175VS.SE	1002	Agarrodara 2.ª pasajera		1



Lista de piezas - Grupo SE-85

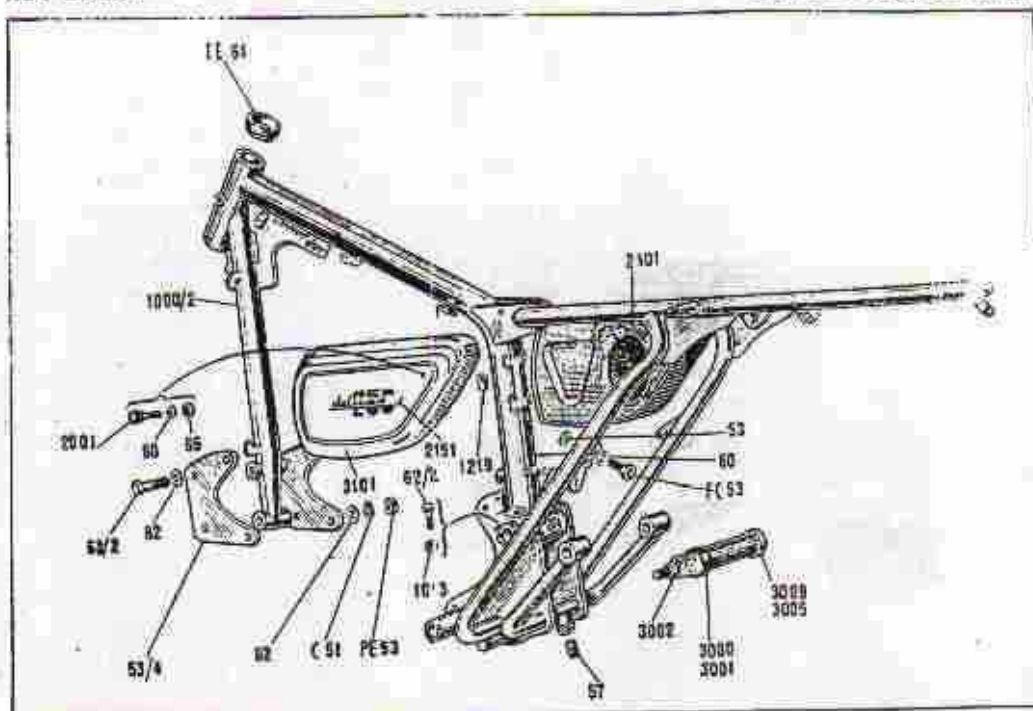
REFERENCIA		DENOMINACION	VALORES	CANTIDAD
1	2			
60M1.C	51	Arandela Grower $\varnothing 84$		1
98V.PE	53	Tuerca E $\varnothing 8 \text{ MA} \times 8$		1
175.KA	66/2	Tornillo T.E. $\varnothing 8 \text{ MA} \times 110$		1
0603.85	100	Sillín doble		1



Lista de piezas - Grupo TE

160 TS - 160 S - 200 TS - 200 é

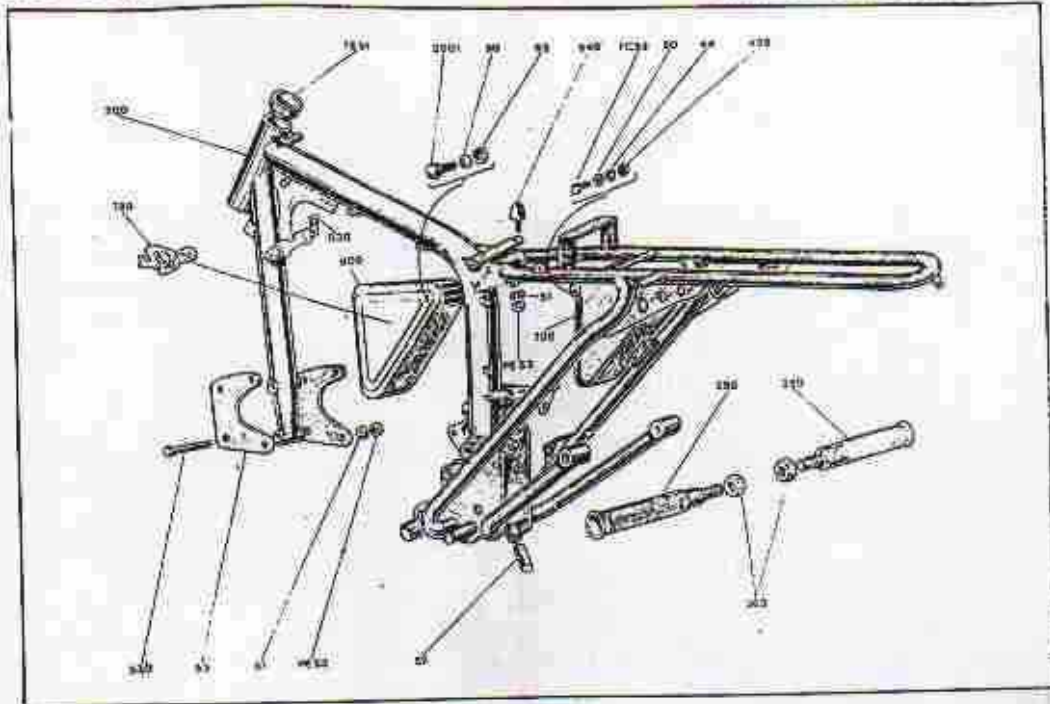
REFERENCIA		DENOMINACION	VAIDEZ	CANTIDAD
1	2			
48" A	44	Arandela Grower \varnothing 8/4		6
60M1.	C 51	Arandela Grower \varnothing 8/4		2
125V7.	TE 51	Semicajinete bastidor		2
60V2.	PC 53	Tornillo T.E. \varnothing 6 MA \times 15		6
98V.	PE 53	Tuerca E. \varnothing 8 MA \times 8		2
98V.	TE 53/2	Tornillo T.E. \varnothing 8 MA \times 85		2
125V7.	TE 53	Pfalina soporte delantero motor		2
175V5.TE	37	Tapa coxisle.		1
48" M	60	Arandela plana \varnothing 8/4		1
125V.TE	65	Junta caja herramientas		1
48" MK	409	Tuerca E. \varnothing 6 MA \times 4		6
160.TE	1000	Bastidor para 160 TS - 160 S.		1
175V5.	TE 1000	Bastidor para 200 TS - 200 é		1
175V1.TE	2000	Caja herramientas derecha		1
175V.TE	2001	Tornillo cierre caja herramientas		2
160.B.TE	2151	Calcomanía caja herramientas para 160 TS		2
175V5.T	E 2151	Calcomanía caja herramientas para 200 TS		2
160.I.	TE 2151	Calcomanía caja herramientas para 160 S.		2
200V.	5TE 2151	Calcomanía caja herramientas para 200 é.		2
125V1.	TE 3000	Caja herramientas izquierda.		1
125V7.	SP 3000	Estribero 2.º pasajero completo		2
125V7.SP	3001	Goma estribero 2.º pasajero.		2
125V7.SP	3002	Tuerca E. 7/16" W - 20 h"		2
125V7.SP	3005	Tapa embellecedora estribero		2
125V7.SP	3009	Tornillo T.I.C. \varnothing 6 MA \times 15.		2



Lista de piezas - Grupo TE

250 deluxe

REFERENCIA		DENOMINACION	VALEZ	CANTIDAD
1	2			
60MI.	C 51	Arandela Grower \varnothing 8/4		4
125V7.	TE 51	Semicajónete bastidor		2
98V.TE	53/2	Tornillo T.E. \varnothing 8 MA X 85		4
125V7.TE	53	Platina soporte motor		2
98V1.	58 53	Arandela junta caja herramientas		2
60V2.	FC 53	Tornillo T.E. \varnothing 6 MA X 15		2
98V.	PE 53	Tuerca E. \varnothing 8 MA X 8		4
175V5.TE	57	Tapa coballate		1
48" M	60	Arandela plana \varnothing 6/4		2
175V.TE	62/2	Tornillo T.E. \varnothing 7 MA X 30		2
98V1.SB	62	Arandela plana \varnothing 8/5		2
125V.TE	65	Junta caja herramientas		2
125V7.FA	1013	Arandela plana \varnothing 7/4		2
250V.TE	1000/2	Bastidor		1
250V.TE	1219	Tubito articulación caja herramientas		4
175V.TE	2001	Tornillo cierra caja herramientas		2
250V.TE	2101	Caja herramientas derecha		1
250V5.TE	2151	Calcomanía caja herramientas		2
125V7.SP	3000	Estribero 2.º pasajero completo		2
125V7.SP	3001	Gama estribero 2.º pasajero		2
125V7.SP	3002	Tuerca E. 7/16 "W. 20 H"		2
125V7.SP	3005	Tapa embellecedora estribero		2
125V7.SP	3009	Tornillo T.S.C. \varnothing 6 MA X 15		2
250V.TE	3101	Caja herramientas izquierda		1



Lista de piezas - Grupo TE-91

REFERENCIA		DENOMINACION	UNIDAD	CANTIDAD
1	2			
0603.83	030	Tapa goma depósito		2
48" A	44	Arandela Grower $\varnothing 64$		6
60MI.C	51	Arandela Grower $\varnothing 84$		2
125V7	TE51	Semicojinete bastidor		2
125V7.TE	53	Platina soporte motor		2
98V.TE	53 2	Tornillo T.E $\varnothing 8 \text{ MA} \times 85$		2
40V2.	FC53	Tornillo T.E $\varnothing 6 \text{ MA} \times 35$		2
93V.	PE53	Tuerca E. $\varnothing 8 \text{ MA} \times 8$		2
175V5.TE	57	Tapa coballela		1
175.G	60	Arandela plana $\varnothing 64$		2
125V.TE	65	Junta caja herramientas		1
0603.91	200	Bastidor		1
0603.69	250	Estribera móvil 2.ª pasajera		2
0603.69	340	Tuerca E. $\varnothing 12 \text{ MC} \times 4$		6
48" MK	409	Tuerca E. $\varnothing 6 \text{ MA} \times 4$		2
0603.83	540	Tapa trasera depósito		1
0603.91	700	Caja herramientas derecha		1
0603.91	790	Calcomanía caja herramientas		1
0603.91	800	Caja herramientas derecha		1
175V.TE	2001	Tornillo cierre caja herramientas		2

DUCATI 175

