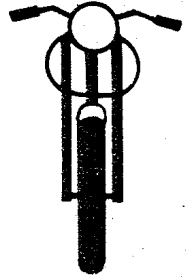


DUCATI



250 CC

DELUX

ROAD

24 HORAS

catálogo piezas de recambio

EXTRACTO DE LAS CONDICIONES GENERALES DE VENTA Y GARANTIA

MOTOTRANS garantiza sus productos de construcción normal por un período de seis meses. La garantía establecida durante este período obliga al vendedor a sustituir gratuitamente todas las piezas reconocidas como defectuosas. El importe de la operación de sustitución de estas piezas será también gratuito para el comprador. Se excluyen de la garantía las piezas y accesorios que no son construidas por MOTOTRANS.

El examen de los defectos y/o sus causas será realizado exclusivamente en los talleres oficiales DUCATI/MOTOTRANS o en los que esta Sociedad designará en cada caso. Los gastos de transporte que puedan originarse (ida y vuelta) serán a cargo del comprador. Los retrasos involuntarios que pudieran producirse no serán motivo para prolongar el período de garantía ni otorgar compensación alguna.

La garantía no será válida cuando el vehículo hubiera sido desmontado fuera de un taller autorizado; modificada alguna de las piezas; utilizar el vehículo para carreras o montar piezas no originales DUCATI. La garantía indicada excluye para el comprador la posibilidad de rescindir el contrato o de indemnización por daños y perjuicios.

NORMAS A OBSERVAR AL EFECTUAR LOS PEDIDOS DE PIEZAS DE RECAMBIO

1. Indicar, de forma clara, además de la denominación de las piezas, la correspondiente referencia de las mismas y el número del motor y bastidor del vehículo al que han de ir destinadas.
2. Las piezas cuya denominación figura impresa en tamaño mayor y la referencia va marcada con asterisco (*), deben ser montadas solamente en una **Estación de Servicio DUCATI**.
3. Al pedir piezas de recambio:
 - Buscar la hoja de catálogo correspondiente al recambio que interesa.
 - Localizar en el despiece de la misma, la pieza que se desea.
 - Buscar en la columna 1 el número que figura junto a la misma.
 - A dicho número corresponde la referencia indicada en la columna 2.

Por ejemplo:

Se desea pedir el cilindro:

- Hallar sobre el dibujo el número de la pieza 29.
- Buscar el mismo número en la columna 1.

La referencia de la pieza a pedir será: 0600.17.110.

MOTOTRANS

ALMOGAVARES, 177 AL 189 - TELEFONO 245 53 89
TELEGRAMAS "MOTOTRANS" - BARCELONA - 5

**DESCRIPCION DE LOS GRUPOS QUE COMPONEN LOS VEHICULOS
250 ROAD - 250 DELUXE - 250 24 HORAS, SEGUN LAS LAMINAS**

MOTOR

- M-1 07 Puesta en marcha
13 Cambio velocidades
16 Cambio embrague
47 Cigüeñal
49 Cárter
70 Bomba

- M-2 17 Cilindro
29 Distribución
92 Culata

- M-3 29 Carburador filtro

BASTIDOR

- B-1 03 Accesorios
14 Cubrecadenas

- B-2 37 Horquilla delantera «DE LUXE»
54 Manillar y mandos

- B-3 37 Horquilla delantera «ROAD»
54 Manillar y mandos

- B-4 37 Horquilla delantera «24 H.»
54 Manillar y mandos

- B-5 38 Faro y claxon
46 Instalación eléctrica

- B-6 77 Rueda delantera «ROAD» - «DE LUXE»
80 Rueda trasera

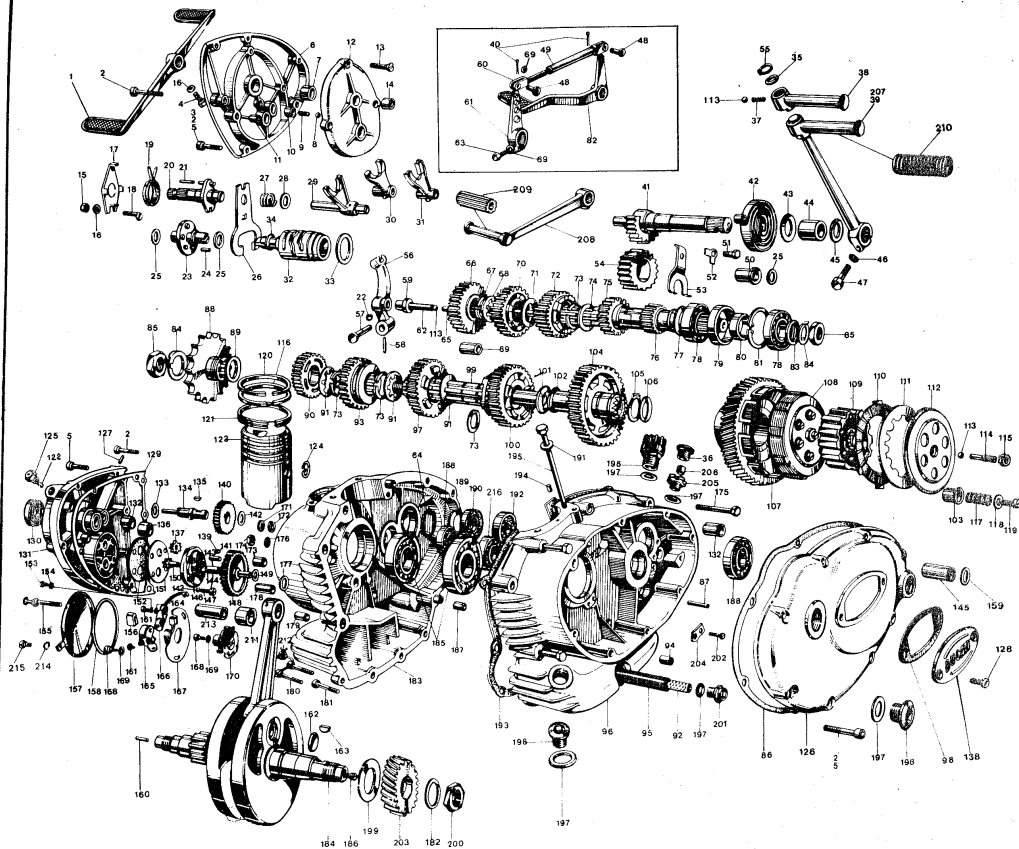
- B-7 77 Rueda delantera «24 H.»
80 Rueda trasera

- 12 Caballete
41 Freno trasero
69 Estriberas
40 Horquilla
59 Amortiguador trasero
B-8 67 Guardabarros delantero «DE LUXE»
72 Guardabarros trasero
74 Placa matrícula y faro tras.
83 Depósito
85 Sillín
91 Bastidor

- 12 Caballete
41 Freno trasero
69 Estriberas
40 Horquilla
59 Amortiguador trasero
B-9 67 Guardabarros delantero «ROAD»
72 Guardabarros trasero
74 Placa matrícula y faro tras.
83 Depósito
85 Sillín
91 Bastidor

- 12 Caballete
41 Freno trasero
69 Estriberas
40 Horquilla
59 Amortiguador trasero
B-10 67 Guardabarros delantero «24 H.»
72 Guardabarros trasero
74 Placa matrícula y faro tras.
83 Depósito
85 Sillín
91 Bastidor

| REFERENCIA | | DENOMINACIÓN | CAN- TIDAD | PRECIO |
|------------|-------------|--|---------------|--------|
| N.º | CODIGO | | | |
| 1 | 0400.13.020 | Palanca cambio velocidades De Luxe 73 | 1 | |
| 2 | 0400.49.045 | Tornillo 6MA x 45 | 6 | |
| 3 | 0150.92.050 | Tornillo 6MA x 28 | 3 | |
| 4 | 0170.72.040 | Tornillo 6MA x 25 | 1 | |
| 5 | 0400.29.110 | Tornillo 6MA x 35 | 7 | |
| 6 | 0251.49.513 | Tapa cárter lado cadena | 1 | |
| 7 | 0400.49.263 | Casquillo \varnothing 15 x \varnothing 17 x 18 | 3 | |
| 8 | 76831.0891 | Bola 11/32" (\varnothing 8'731) | 1 | |
| 9 | 0150.49.010 | Muelle presión bola | 1 | |
| 10 | 0150.49.220 | Casquillo \varnothing 8'9 x \varnothing 13 x 14 | 1 | |
| 11 | 0400.49.240 | Casquillo situación \varnothing 7 x \varnothing 10 x 13 (sobremedida 0'05) | 9 | |
| 12 | 0400.49.710 | Tapa selector cambio | 1 | |
| 13 | 0400.49.060 | Tornillo T.S.C. 6M x 30 | 3 | |
| 14 | 0400.49.730 | Casquillo \varnothing 12 x \varnothing 15 x 11 | 1 | |
| 15 | 0032.54.370 | Tuerca E 6MA x 5 | 1 | |
| 16 | 0400.13.030 | Arandela curvada \varnothing 6'4 x \varnothing 11 x 0'5 | 2 | |
| 17 | 0400.13.140 | Pletina seguro selector | 1 | |
| 18 | 0400.13.160 | Tornillo excéntrico 6MA | 1 | |
| 19 | 0400.13.130 | Muelle retorno palanca | 1 | |
| 20 | 0400.13.213 | Eje mando horquilla | 1 | |
| 21 | 0400.13.230 | Perno sujeción muelle | 1 | |
| 22 | 0140.85.060 | Anillo Seeger E8 | 1 | |
| 23 | 0603.13.310 | Selector cambio velocidades | 1 | |
| 24 | 0400.13.320 | Perno para selector | 4 | |
| 25 | 0400.07.170 | Arandela rozamiento | 2 | |
| 26 | 0599.13.120 | Horquilla mando selector | 1 | |
| 27 | 0400.13.110 | Muelle empujador horquilla | 1 | |
| 28 | 0400.76.150 | Arandela rozamiento \varnothing 12'5 x \varnothing 20 x 0'5 | 1 | |
| 29 | 0400.13.090 | Horquilla cambio 2. ^a y 4. ^a vel. | 1 | |
| 30 | 0400.13.080 | Horquilla cambio 1. ^a y 3. ^a vel. | 1 | |
| 31 | 0603.13.095 | Horquilla cambio 5. ^a vel. | 1 | |
| 32 | 0599.13.040 | Tambor desplazamiento horquillas | 1 | |
| 33 | 0400.13.050 | Arandela rozamiento \varnothing 36'5 x \varnothing 42 x 0'5 | 1 | |
| 34 | 0400.13.060 | Arandela plana \varnothing 16'5 x \varnothing 22 x 0'5 | | |
| 35 | 0400.07.343 | Arandela retención \varnothing 15'2 x \varnothing 22 x 1'2 | 1 | |
| 36 | 0400.46.040 | Tapón para tuerca | 1 | |
| 37 | 0150.07.330 | Muelle pedal | 1 | |
| 38 | 0400.07.323 | Pedal palanca puesta en marcha | 1 | |
| 39 | 0400.07.303 | Palanca puesta en marcha De Luxe 73 | 1 | |
| 40 | 0599.13.035 | Pasador abierto | 2 | |
| 41 | 0599.07.113 | Eje sector puesta en marcha | 1 | |
| 42 | 0603.07.010 | Muelle de retorno palanca | 1 | |
| 43 | 0150.07.130 | Arandela rozamiento \varnothing 18 x \varnothing 32'5 x 0'5 | 1 | |
| 44 | 0603.07.140 | Separador | 1 | |
| 45 | 0150.29.050 | Arandela rozamiento \varnothing 18'5 x \varnothing 25 x 0'5 | 1 | |
| 46 | 0400.49.070 | Arandela curvada \varnothing 8'4 x \varnothing 15 x 0'5 | 1 | |
| 47 | 0400.07.050 | Tornillo T.E. 8MB x 28 | 1 | |
| 48 | 0599.13.025 | Turrión horquilla | 2 | |
| 49 | 0599.13.030 | Horquilla mando cambio | 1 | |
| 50 | 0599.07.290 | Casquillo piñón puesta en marcha | 1 | |



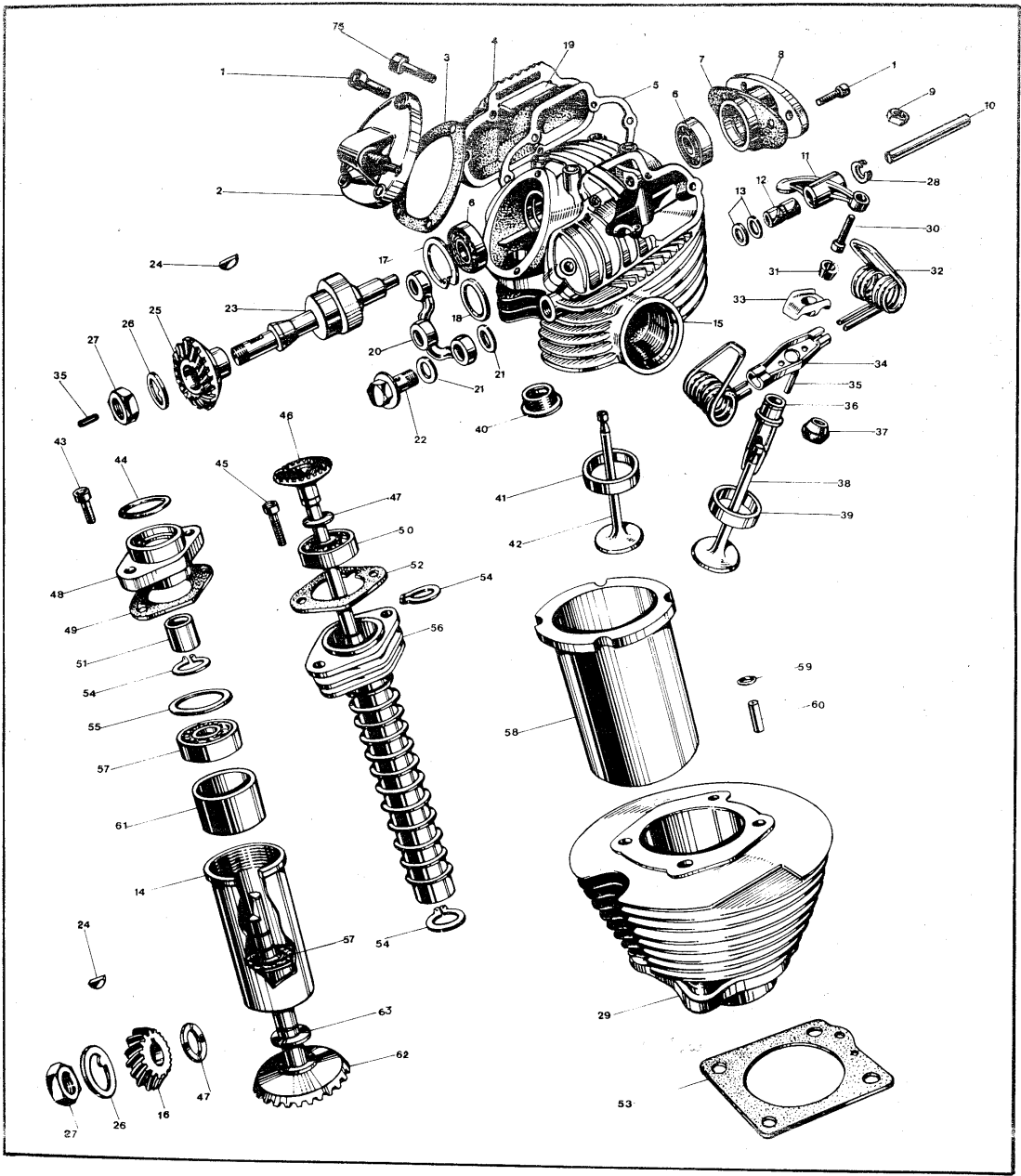
| REFERENCIA | | DENOMINACION | CAN- TIDAD | PRECIO |
|------------|-------------|--|---------------|--------|
| N.º | CODIGO | | | |
| 51 | 0150.70.080 | Tornillo T.E. 6MA x 12 | 1 | |
| 52 | 73421.0664 | Seguro | 1 | |
| 53 | 0600.07.180 | Muelle empujador piñón | 1 | |
| 54 | 0599.07.280 | Piñón puesta en marcha con casquillo | 1 | |
| 55 | 73500.1542 | Anillo Seeger 15 E | 1 | |
| 56 | 0400.16.410 | Palanca embrague | 1 | |
| 57 | 0600.16.263 | Eje palanca embrague | 1 | |
| 58 | 0400.16.270 | Pasador elástico abierto | 1 | |
| 59 | 0400.16.420 | Casquillo palanca embrague | 1 | |
| 60 | 0599.13.020 | Horquilla tensor cambio | 1 | |
| 61 | 0599.13.015 | Palanca mando cambio | 1 | |
| 62 | 0400.16.230 | Varilla empuje embrague | 1 | |
| 63 | 0150.07.050 | Tornillo T.E. 6MA x 20 | 1 | |
| 64 | 0599.16.095 | Anillo Seeger 47 i | 1 | |
| 65 | 0403.16.250 | Varilla mando embrague | 1 | |
| 66 | 0603.16.045 | Engranaje conductor 5.ª vel. Z = 31 | 1 | |
| 67 | 0600.16.180 | Anillo elástico Ø 18 x Ø 22 x 2'5 | 1 | |
| 68 | 0400.16.170 | Arandela estriada eje primario | 1 | |
| 69 | 0011.52.160 | Arandela plana Ø 6'4 | 3 | |
| 70 | 0599.16.040 | Engranaje conductor 4.ª vel. Z = 29 | 1 | |
| 71 | 0400.16.190 | Arandela rozamiento Ø 20'5 x Ø 28 x 0'5 | 1 | |
| 72 | 0603.16.030 | Engranaje conductor 3.ª vel. Z = 26 | 1 | |
| 73 | 0400.16.290 | Anillo elástico Ø i = 20 | 4 | |
| 74 | 0400.16.280 | Arandela rozamiento Ø 22'1 x Ø 27'5 x 0'5 | 1 | |
| 75 | 0603.16.020 | Engranaje conductor 2.ª vel. Z = 22 | 1 | |
| 76 | 0599.16.013 | Eje primario cambio Z = 18 «24 Horas» | 1 | |
| 76 | 0259.16.010 | Z = 16 De Luxe 73 - Road | 1 | |
| 77 | 0603.16.055 | Arandela Ø 20'2 x Ø 28 x 2 | 1 | |
| 78 | 75100.2054 | Rodamiento Ø 20 x Ø 42 x 8 | 2 | |
| 79 | 0258.16.820 | Separador | 1 | |
| 80 | 0258.16.830 | Separador interior | 1 | |
| 81 | 73503.3804 | Anillo Seeger 42 i | 1 | |
| 82 | 0599.13.013 | Palanca cambio velocidades «24 Horas» | 1 | |
| 83 | 0258.16.850 | Arandela protección | 1 | |
| 84 | 0400.16.210 | Seguro Ø i = 16'3 | 2 | |
| 85 | 0250.16.010 | Tuerca E. Ø 16 x 1M x 6 | 2 | |
| 86 | 0400.49.130 | Junta tapa lado embrague | 1 | |
| 87 | 0011.52.010 | Clavija cilíndrica Ø 7 x 30 (sobremedida 0'05) | 1 | |
| 88 | 0599.16.093 | Piñón cadena Z = 16 «24 Horas» Z = 15 De Luxe 73 | 1 | |
| 89 | 0599.16.058 | Arandela Ø 20'1 x 28 x 5'5 | 1 | |
| 90 | 0599.16.085 | Engranaje conducido 5.ª vel. Z = 30 | 1 | |
| 91 | 0603.16.170 | Arandela rozamiento acanalada | 3 | |
| 92 | 0400.49.098 | Tubo filtro aceite | 1 | |
| 93 | 0603.16.080 | Engranaje conducido 4.ª vel. Z = 32 | 1 | |
| 94 | 0400.49.240 | Casquillo situación Ø 7 x Ø 10 x 13 (sobremedida 0'05) | 9 | |
| 95 | 0400.49.810 | Filtro aceite | 1 | |
| 96 | 0599.49.323 | Semicárter lado embrague | 1 | |
| 97 | 0603.16.070 | Engranaje conducido 3.ª vel. Z = 35 | 1 | |
| 98 | 0400.49.025 | Junta tapa control embrague | 1 | |



| REFERENCIA | | DENOMINACION | CAN- | PRECIO |
|------------|-------------|--|------|--------|
| N.º | CODIGO | | | |
| 99 | 0599.16.110 | Eje secundario cambio | 1 | |
| 100 | 0603.16.060 | Engranaje conducido 2. ^a vel. Z = 38 | 1 | |
| 101 | 0400.16.120 | Arandela rozamiento Ø 17'2 x Ø 24 x 0'5 | 1 | |
| 102 | 0599.16.220 | Casquillo engranaje conducido 1. ^a vel. | 1 | |
| 103 | 0400.16.540 | Dedal alojamiento muelle | 6 | |
| 104 | 0599.16.053 | Engranaje conducido 1. ^a vel. Z = 43 | 1 | |
| 104 | 0259.16.050 | Engranaje conducido 1. ^a vel. Z = 44, Road - De Luxe-73 | 1 | |
| 105 | 0599.16.075 | Anillo Seeger E = 32 | 1 | |
| 106 | 0599.16.065 | Arandela rozamiento Ø 32 x Ø 40 x 1 | 1 | |
| 107 | 0599.16.810 | Campana embrague (acero) | 1 | |
| 108 | 0403.16.500 | Embrague | 1 | |
| 109 | 0403.16.610 | Tambor embrague | 1 | |
| 110 | 0400.16.680 | Disco embrague conductor | 6 | |
| 111 | 0400.16.530 | Disco embrague conducido interno | 5 | |
| 112 | 0400.16.660 | Prensa embrague | 1 | |
| 113 | 76835.0497 | Bola 3/16" (Ø 4'76) | 2 | |
| 114 | 0400.16.570 | Tornillo regulación embrague | 1 | |
| 115 | 72515.0827 | Tuerca E 8MA x 5 | 1 | |
| 116 | 0600.47.430 | 2. ^o aro de compresión | 1 | |
| 117 | 0400.16.550 | Muelle embrague | 6 | |
| 118 | 0400.16.560 | Arandela chapa Ø 5'2 x Ø 14 x 1 | 6 | |
| 119 | 0011.03.250 | Tornillo T.C.S. MA x 12 | 6 | |
| 120 | 0600.47.420 | 1. ^o aro de compresión (sobremedidas 0'4 - 0'6 - 0'8 - 1) | 1 | |
| 121 | 0600.47.440 | Aro de engrase (sobremedida 0'4 - 0'16 - 0'8 - 1) | 1 | |
| 122 | 0400.46.060 | Tubito de goma | 1 | |
| 123 | 0599.47.410 | Pistón | 1 | |
| 124 | 0400.47.460 | Anillo elástico eje pistón | 2 | |
| 125 | 0400.49.080 | Tapón roscado 10 MB | 1 | |
| 126 | 0599.49.660 | Tapa lado embrague | 1 | |
| 127 | 0400.49.420 | Tapón Ø 5'10 x 9 | 1 | |
| 128 | 0400.49.030 | Tornillo T.S.C. 6MA x 14 | 2 | |
| 129 | 0400.29.070 | Junta tapa cárter | 1 | |
| 130 | 0400.49.450 | Retén de fluido 1530/1 | 1 | |
| 131 | 0599.49.414 | Tapa cárter distribución cromada | 1 | |
| 132 | 0400.49.360 | Casquillo Ø 12 x Ø 15 x 14 | 1 | |
| 133 | 0400.29.120 | Arandela rozamiento Ø 15'5 x Ø 22 x 1 | 2 | |
| 134 | 0400.46.613 | Eje mando ruptor | 1 | |
| 135 | 0400.29.020 | Chaveta esp. americana 3 x 5 | 1 | |
| 136 | 0400.49.263 | Casquillo Ø 15 x Ø 17 x 18 | 3 | |
| 137 | 0599.70.090 | Engranaje conducido Z = 7 | 1 | |
| 138 | 0400.49.020 | Tapa orificio control embrague | 1 | |
| 139 | 0011.52.090 | Precinto | 1 | |
| 140 | 0400.46.640 | Engranaje conductor ruptor | 1 | |
| 141 | 0400.70.040 | Alambre de seguridad Ø 1 x 160 | 1 | |
| 142 | 73463.0664 | Arandela Grower Ø 6'4 | 4 | |
| 143 | 0600.70.220 | Perno cuerpo bomba Ø 6 x 18'5 (sobremedida 0'05) | 1 | |
| 144 | 0600.70.230 | Casquillo Ø 6 x Ø 9 x 18'5 (sobremedida 0'05) | 1 | |
| 145 | 0400.49.673 | Casquillo Ø 18 x Ø 21 x 24'3 (sobremedida 0'01) | 1 | |
| 146 | 0400.70.213 | Cuerpo bomba | 1 | |

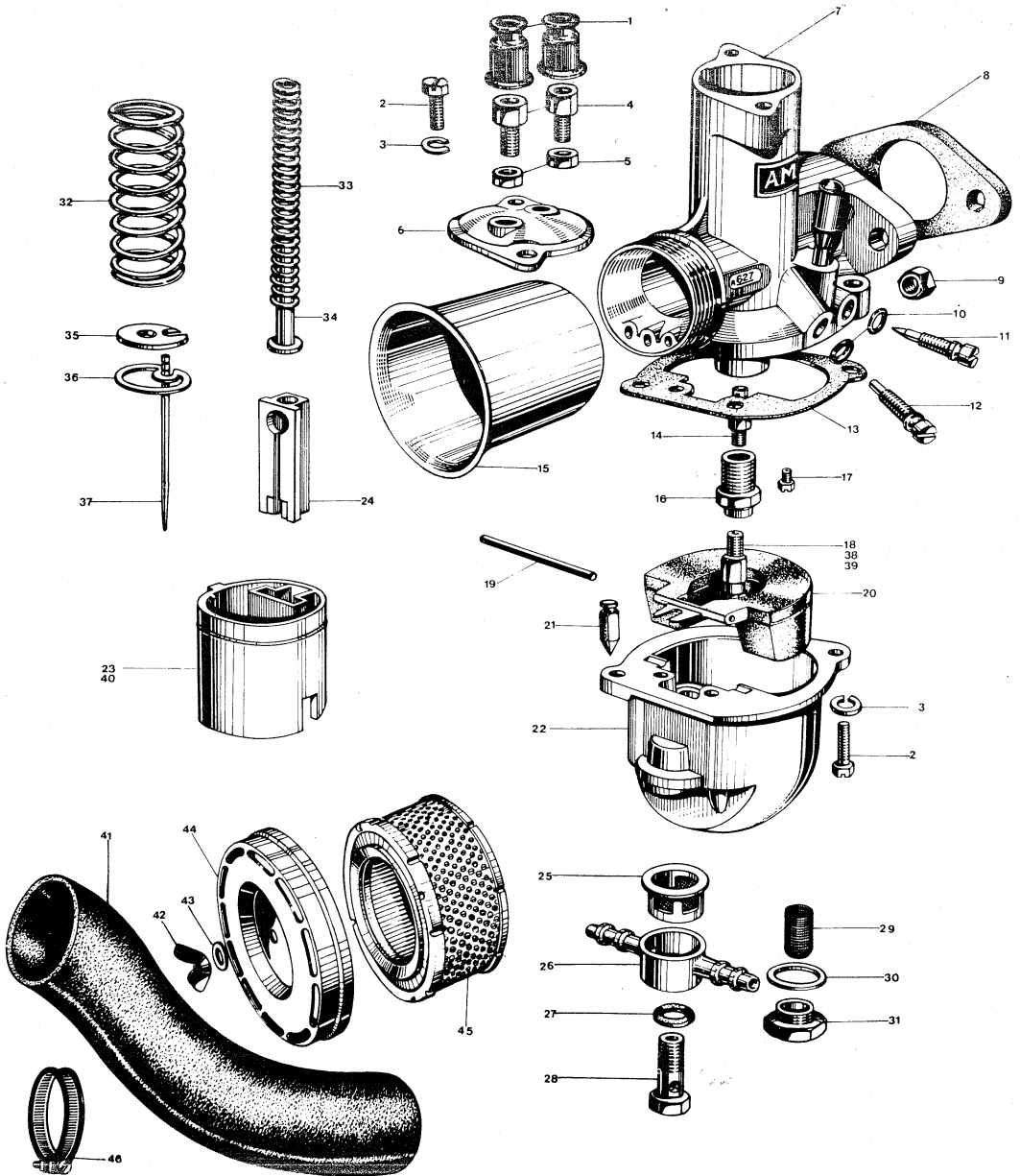
| REFERENCIA | | DENOMINACION | CAN- TIDAD | PRECIO |
|------------|-------------|--|---------------|--------|
| N.º | CODIGO | | | |
| 147 | 0400.70.030 | Tornillo T.C. con taladro \varnothing 6MA x 25 | 4 | |
| 148 | 0719.70.310 | Engranaje mando bomba | 1 | |
| 149 | 0400.70.115 | Arandela rozamiento \varnothing 10'5 x \varnothing 18 x 2 (sobremedida 0'05) | 1 | |
| 150 | 0599.70.080 | Engranaje conductor Z = 7 | 1 | |
| 151 | 0400.70.110 | Tapa bomba aceite | 1 | |
| 152 | 0600.70.010 | Junta bomba aceite | 1 | |
| 153 | 0400.34.230 | Tornillo T.C.C. \varnothing 4MA x 4 Esp. | 3 | |
| 154 | 73463.0449 | Arandela Grower \varnothing 4'3 | 3 | |
| 155 | 0400.49.170 | Columnita 6MA L = 70'5 | 1 | |
| 156 | 0400.33.220 | Fieltro | 1 | |
| 157 | 0400.49.910 | Tapita distribuidor | 1 | |
| 158 | 0400.49.035 | Retén \varnothing 66'68 x \varnothing 73'74 x 3'53 | 1 | |
| 159 | 0400.49.160 | Retén \varnothing 17'86 x \varnothing 23'1 x 2'62 | 1 | |
| 160 | 0400.92.420 | Pasador elástico | 1 | |
| 161 | 0400.34.230 | Tornillo esp. T.C. \varnothing 4MA x 4 | 3 | |
| 162 | 0400.47.170 | Disco de cierre | 2 | |
| 163 | 74172.1008 | Chaveta americana 4 x 5 | 1 | |
| 164 | 0400.34.240 | Arandela plana \varnothing 4'3 | 2 | |
| 165 | 0400.34.210 | Martillo ruptor | 1 | |
| 166 | 0403.32.270 | Condensador 0'3 uF. | 1 | |
| 167 | 0400.34.250 | Base ruptor | 1 | |
| 168 | 0011.01.690 | Tornillo T.C.C. \varnothing 4MA x 10 | 3 | |
| 169 | 0400.46.010 | Arandela curvada \varnothing 4'3 x \varnothing 8 x 0'5 | 4 | |
| 170 | 0400.34.280 | Avance automático | 1 | |
| 171 | 0400.49.280 | Arandela de chapa \varnothing 8 x \varnothing 21'8 x 0'8 | 1 | |
| 172 | 0400.49.275 | Arandela retén \varnothing 4'5 x \varnothing 22 x 3 | 1 | |
| 173 | 0400.49.263 | Casquillo \varnothing 15 x \varnothing 17 x 18 (sobremedida 0'1) | 3 | |
| 174 | 0170.69.030 | Tuerca E. \varnothing 8MA x 8 | 4 | |
| 175 | 0600.49.065 | Tornillo T.E. 8MA x 120 | 2 | |
| 176 | 0400.49.070 | Arandela curvada \varnothing 8'4 x \varnothing 15 x 0'5 | 2 | |
| 177 | 0400.49.270 | Retén \varnothing 15'88 x \varnothing 21'12 x 2'62 | 1 | |
| 178 | 0400.49.253 | Casquillo \varnothing 10 x \varnothing 13 x 32'5 (sobremedida 0'1) | 1 | |
| 179 | 0400.49.240 | Casquillo situación \varnothing 7 x \varnothing 10 x 13 (sobremedida 0'05) | 9 | |
| 180 | 0400.49.140 | Tornillo T.C.E.I. \varnothing 6MA x 25 cabeza taladrada \varnothing 2 | 2 | |
| 181 | 0400.49.055 | Tornillo T.C.E.I. \varnothing 6MA x 25 | 3 | |
| 182 | 0400.47.030 | Seguro, \varnothing 20'2 | 1 | |
| 183 | 0600.49.232 | Semicarter lado cadena | 1 | |
| 184 | 0600.47.100 | Cigüeñal | 1 | |
| 185 | 75120.3075 | Rodamiento \varnothing 30 x \varnothing 62 x 16 | 2 | |
| 186 | 0400.47.160 | Tapón roscado | 2 | |
| 187 | 0400.49.245 | Casquillo situación \varnothing 8'6 x \varnothing 12 x 23 | 3 | |
| 188 | 75155.1747 | Rodamiento \varnothing 17 x \varnothing 40 x 12 | 1 | |
| 189 | 0400.49.210 | Arandela de chapa \varnothing 20'2 x \varnothing 38 x 0'5 | 1 | |
| 190 | 75155.2054 | Rodamiento \varnothing 20 x \varnothing 47 x 14 | 1 | |
| 191 | 0400.49.013 | Arandela curvada \varnothing 10'5 x \varnothing 18 x 0'8 | 4 | |
| 192 | 0599.49.090 | Rodamiento aguja 1½ x 1¼ x ½ | 1 | |
| 193 | 0600.49.168 | Junta cárter | 1 | |
| 194 | 0011.52.010 | Clavija cilíndrica de centraje (sobremedida 0'05) | 1 | |

| REFERENCIA | | DENOMINACION | CAN- TIDAD | PRECIO |
|------------|-------------|--|---------------|--------|
| N.º | CODIGO | | | |
| 195 | 0400.49.013 | Tornillo unión cilindro culata T.E. 10MA x 253 | 4 | |
| 196 | 0400.49.850 | Desvaporizador | 1 | |
| 197 | 0250.70.180 | Junta de aluminio \varnothing 22'5 x \varnothing 28 x 1 | 5 | |
| 198 | 0400.49.090 | Tapón introducción de aceite 22 MB | 2 | |
| 199 | 0400.47.050 | Arandela rozamiento \varnothing 30'5 x \varnothing 37 x 1 (para reglajes 0'40 - 1'10 - 1'20 - 1'30) | | |
| 200 | 0400.47.040 | Tuerca E. (20 x 1M) x 7 | 1 | |
| 201 | 0400.49.110 | Tapón filtro aceite 22 MB | 1 | |
| 202 | 71771.1631 | Tornillo T.S. 6MA x 20 | 2 | |
| 203 | 0599.47.010 | Engranaje cigüeñal Z = 25 | 1 | |
| 204 | 0600.49.150 | Tope puesta en marcha | 1 | |
| 205 | 0440.46.020 | Tuerca pasacables | 1 | |
| 206 | 0400.46.030 | Pasacables | 1 | |
| 207 | 0599.07.310 | Palanca puesta en marcha «24 Horas» | 1 | |
| 208 | 0601.13.020 | Palanca cambio vel. «Road» | 1 | |
| 209 | 0090.07.320 | Goma palanca cambio «Road» | 1 | |
| 210 | 0599.07.010 | Goma palanca puesta en marcha | 1 | |
| 211 | 0400.47.290 | Casquillo | 1 | |
| 212 | 0011.52.090 | Precinto | 1 | |
| 213 | 0600.47.450 | Eje pistón | 1 | |
| 214 | 73463.0449 | Arandela Grower \varnothing 4'3 | 3 | |
| 215 | 0400.49.180 | Tornillo T.C.C. \varnothing 4MA x 7 | 1 | |
| 216 | 75120.2054 | Rodamiento 20 x 47 x 14 | 1 | |

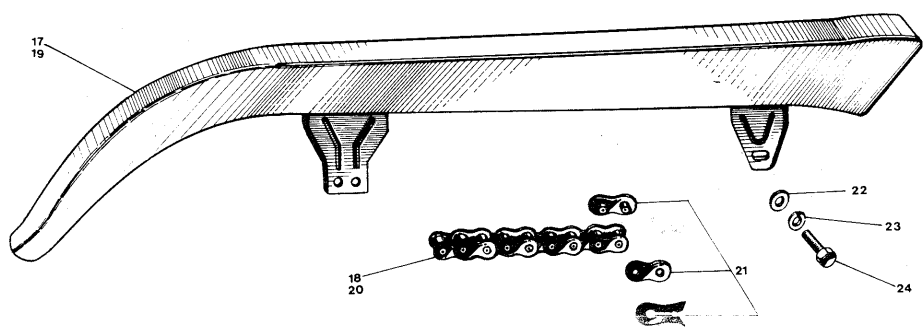
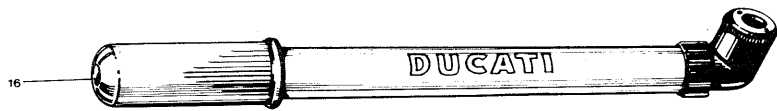
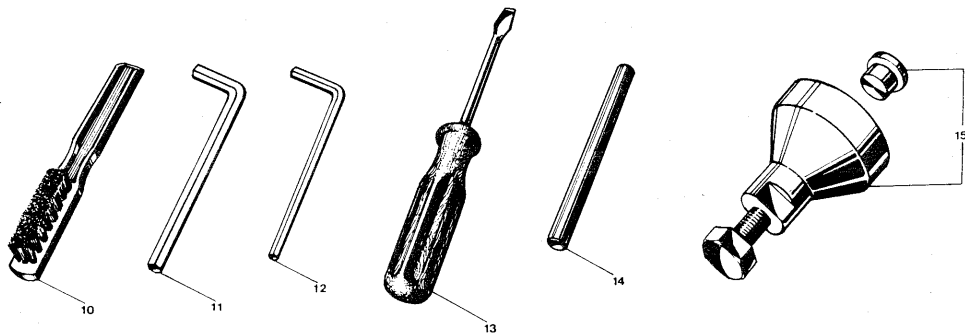
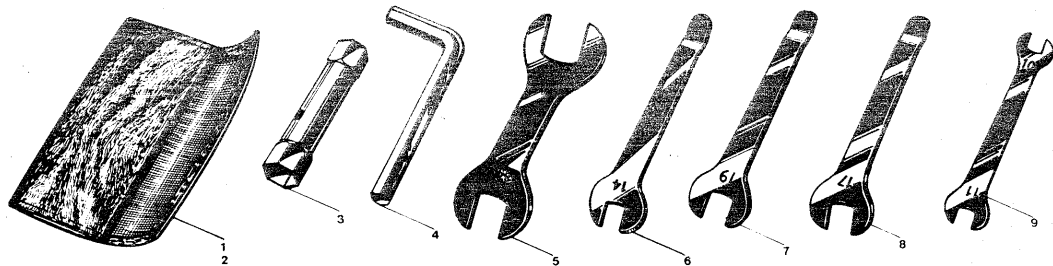


| REFERENCIA | | DENOMINACION | CAN- TIDAD | PRECIO |
|------------|-------------|---|---------------|--------|
| N.º | CODIGO | | | |
| 1 | 71502.1624 | Tornillo T.C.E.I. 6MA x 16 | 17 | |
| 2 | 0610.92.300 | Tapita distribución | 1 | |
| 3 | 0400.92.280 | Junta tapita distribución | 1 | |
| 4 | 0600.92.620 | Tapa válvula | 2 | |
| 5 | 0400.92.290 | Junta tapa válvula | 2 | |
| 6 | 75120.1542 | Rodamiento \varnothing 15 x 35 x 11 Ref. 6.202 | 2 | |
| 7 | 0400.92.310 | Junta tapa porta rodamiento | 1 | |
| 8 | 0600.92.650 | Tapa porta rodamiento | 1 | |
| 9 | 0062.54.240 | Tuerca E. 8MB x 4 | 1 | |
| 10 | 0400.92.240 | Eje balancín | 2 | |
| 11 | 0500.92.170 | Balancín | 2 | |
| 12 | 0400.92.250 | Casquillo balancín | 2 | |
| 13 | 0400.70.120 | Arandela rozamiento \varnothing 10'5 x \varnothing 18 x 1 | 4 | |
| 14 | 0400.29.410 | Porta rodamiento distribución | 1 | |
| 15 | 0407.92.360 | Culata | 1 | |
| 16 | 0400.29.030 | Piñón mando distribución Z = 28 | 1 | |
| 17 | 73503.3380 | Anillo seguridad Seeger 35 1 | 1 | |
| 18 | 0181.40.060 | Arandela rozamiento \varnothing 29'2 x \varnothing 35 x 0'2 | 1 | |
| 19 | 0400.92.630 | Goma tope balancín | 2 | |
| 20 | 0616.92.450 | Racord aceite | 1 | |
| 21 | 0400.92.010 | Junta \varnothing 12'2 x \varnothing 20 x 1 | 6 | |
| 22 | 0400.92.020 | Tornillo racord (12 x 1'25M) x 24 | 3 | |
| 23 | 0603.29.010 | Eje de levas | 1 | |
| 24 | 0400.29.020 | Chaveta americana | 2 | |
| 25 | 0600.29.170 | Piñón mando distribución Z = 21 | 1 | |
| 26 | 0400.29.040 | Arandela seguridad | 2 | |
| 27 | 0400.29.050 | Tuerca E. (14 x 1M izq.) x 6 | 2 | |
| 28 | 0150.92.220 | Arandela elástica especial | 2 | |
| 29 | 0600.17.110 | Cilindro | 1 | |
| 30 | 0500.92.670 | Tornillo reglaje válvulas | 2 | |
| 31 | 0400.92.340 | Semicono válvula | 2 | |
| 32 | 0420.92.140 | Muelle válvula | 4 | |
| 33 | 0600.92.160 | Ancora fijación muelle | 2 | |
| 34 | 0420.92.130 | Base muelle pinza | 2 | |
| 35 | 0400.92.420 | Pasador elástico | 5 | |
| 36 | 0400.92.390 | Guía válvula | 2 | |
| 37 | 0600.92.150 | Retén guía válvula | 2 | |
| 38 | 0599.92.120 | Válvula escape | 1 | |
| 39 | 0400.92.380 | Asiento válvula escape | 1 | |
| 40 | 0400.92.233 | Manguito | 1 | |
| 41 | 0400.92.370 | Asiento válvula admisión | 1 | |
| 42 | 0599.92.110 | Válvula admisión | 1 | |
| 43 | 71502.1631 | Tornillo T.C.E.I. de 6MA x 20 | 2 | |
| 44 | 0400.29.083 | Retén \varnothing 38'4 x \varnothing 31'34 x 3'5 | 1 | |
| 45 | 0400.29.110 | Tornillo T.C.E.I. de 6MA x 35 | 2 | |
| 46 | 0400.29.133 | Eje con piñón mando distribución Z = 20 | 1 | |
| 47 | 0400.29.120 | Arandela rozamiento \varnothing 15'5 x \varnothing 22 x 1 (sobremedida-0'05-0'1-0'2-0'5) | 1 | |
| 48 | 0251.29.060 | Tapa porta rodamiento distribución | 1 | |
| 49 | 0400.29.070 | Junta tapa cárter | 1 | |
| 50 | 75243.1542 | Rodamiento \varnothing 15 x \varnothing 35 x 11 (oscilante) Ref. 1.202 | 1 | |

| REFERENCIA | | DENOMINACION | CAN- TIDAD | PRECIO |
|------------|-------------|--|---------------|--------|
| N.º | CODIGO | | | |
| 51 | 0400.29.173 | Manguito \varnothing 15 x \varnothing 20 x 34 (a petición \varnothing 14'985 x \varnothing 14'990 x 14'980) | 1 | |
| 52 | 0400.29.183 | Junta carcasa culata | 1 | |
| 53 | 0600.17.020 | Junta cilindro cárter | 1 | |
| 54 | 73500.1542 | Anillo Seeger 15 E | 3 | |
| 55 | 0181.40.090 | Arandela rozamiento \varnothing 29'2 x \varnothing 35 x 0'1 | 1 | |
| 56 | 0400.29.310 | Carcasa protectora distribución | 1 | |
| 57 | 75380.1542 | Rodamiento \varnothing 15 x \varnothing 35 x 11 Ref. 7.202 | 2 | |
| 58 | 0599.17.720 | Camisa para cilindro | 1 | |
| 59 | 0400.17.030 | Retén \varnothing 7'66 x 11'22 x 1'78 | 1 | |
| 60 | 0400.17.130 | Casquillo situación \varnothing 3 x \varnothing 8 x 16 | 1 | |
| 61 | 0400.29.430 | Separador \varnothing 31 x \varnothing 35 x 19'6 | 1 | |
| 62 | 0400.29.143 | Eje con piñón distribución Z = 30 | 1 | |
| 63 | 0400.29.123 | Arandela rozamiento \varnothing 15'5 x \varnothing 22 x 0'5 | 1 | |



| REFERENCIA | | DENOMINACION | CAN- TIDAD | PRECIO |
|------------|-------------|---|---------------|--------|
| N.º | CODIGO | | | |
| 1 | 0719.27.476 | Capuchón de goma | 2 | |
| 2 | 0719.27.142 | Tornillo fijación | 4 | |
| 3 | 0719.27.490 | Arandela Grower para tornillo fijación | 4 | |
| 4 | 0719.27.022 | Tornillo tensor | 2 | |
| 5 | 0719.27.178 | Contratuercas para tornillo tensor | 2 | |
| 6 | 0719.27.298 | Tapa cámara mezcla | 1 | |
| 7 | 0719.27.483 | Cuerpo carburador | 1 | |
| 8 | 0609.92.270 | Junta conducto aspiración | 1 | |
| 9 | 0600.92.560 | Tuerca autoblocante 8MA | 2 | |
| 10 | 0719.27.710 | Junta tornillo regulación | 2 | |
| 11 | 0719.27.272 | Tornillo regulación aire mínimo | 1 | |
| 12 | 0719.27.016 | Tornillo regulación válvula gas | 1 | |
| 13 | 0719.27.076 | Junta cuerpo carburador cubeta | 1 | |
| 14 | 0719.27.266 | Atomizador | 1 | |
| 15 | 0599.27.350 | Cornetín entrada aire | 1 | |
| 16 | 0719.27.720 | Racord de unión | 1 | |
| 17 | 0719.27.138 | Surtidor mínimo | 1 | |
| 18 | 0719.27.705 | Surtidor máximo «Road 250» | 1 | |
| 19 | 0719.27.346 | Eje flotador | 1 | |
| 20 | 0719.27.332 | Flotador | 1 | |
| 21 | 0719.27.164 | Aguja flotador | 1 | |
| 22 | 0719.27.456 | Cubeta | 1 | |
| 23 | 0719.27.320 | Compuerta válvula gas 3 («24 Horas» y «De Luxe-73») | 1 | |
| 24 | 0719.27.296 | Vástago mando aire para cable | 1 | |
| 25 | 0719.27.082 | Filtro gasolina | 1 | |
| 26 | 0719.27.404 | Pipa entrada gasolina | 1 | |
| 27 | 0719.27.064 | Junta | 2 | |
| 28 | 0719.27.270 | Tapón de unión pipa cubeta | 1 | |
| 29 | 0719.27.730 | Filtro para surtidor máximo | 1 | |
| 30 | 0719.27.064 | Junta | 2 | |
| 31 | 0719.27.267 | Tapón cubeta | 1 | |
| 32 | 0719.27.685 | Muelle válvula gas | 1 | |
| 33 | 0719.27.014 | Muelle vástago aire | 1 | |
| 34 | 0719.27.750 | Guía cable aire | 1 | |
| 35 | 0719.27.740 | Pletina tope muelle válvula gas | 1 | |
| 36 | 0719.27.066 | Clavija fijación aguja | 1 | |
| 37 | 0719.27.216 | Aguja cónica | 1 | |
| 38 | 0599.27.705 | Surtidor máximo «24 Horas» 230 | 1 | |
| 39 | 0599.27.708 | Surtidor máximo «De Luxe-73» 190 | 1 | |
| 40 | 0599.27.322 | Valvula «Road» 2'5 | 1 | |
| 41 | 0789.91.110 | Conducto aspiración | 1 | |
| 42 | 0238.91.085 | Tuerca con aletas 6MA | 1 | |
| 43 | 0011.52.160 | Arandela plana Ø 6'4 | 1 | |
| 44 | 0670.91.755 | Tapa caja porta filtro | 1 | |
| 45 | 0719.27.275 | Filtro de aire | 1 | |
| 46 | 0789.91.120 | Abrazadera | 1 | |

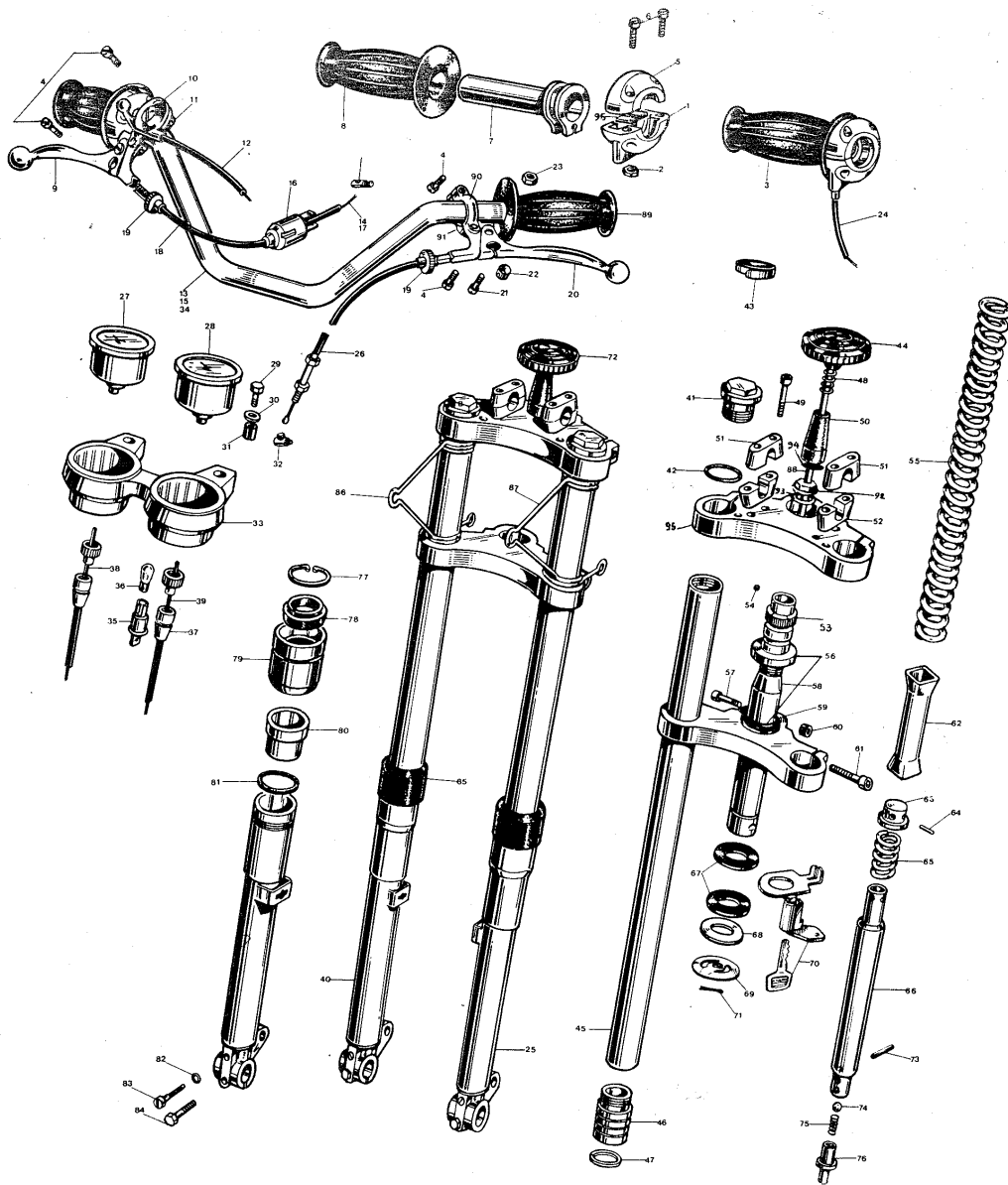


| REFERENCIA | | DENOMINACION | CAN- TIDAD | PRECIO |
|------------|-------------|---|---------------|--------|
| N.º | CODIGO | | | |
| 1 | 0440.03.200 | Bolsa herramientas completa | 1 | |
| 2 | 0170.03.210 | Bolsa herramientas | 1 | |
| 3 | 0400.93.330 | Llave tubo 21-22 | 1 | |
| 4 | 0440.03.340 | Llave exterior para interiores 14 | 1 | |
| 5 | 0440.03.380 | Llave fija 24-30 | 1 | |
| 6 | 0170.03.290 | Llave fija 14 con palanca desmontable | 1 | |
| 7 | 0440.03.320 | Llave fija 19 con palanca desmontable | 1 | |
| 8 | 0170.03.310 | Llave fija 17 con palanca desmontable | 1 | |
| 9 | 0400.93.280 | Llave fija 10-11 | 1 | |
| 10 | 0170.03.230 | Cepillo para bujía | 1 | |
| 11 | 0170.03.270 | Llave exterior para interiores | 1 | |
| 12 | 0170.03.260 | Llave exterior para interiores de 5 | 1 | |
| 13 | 0170.03.250 | Destornillador | 1 | |
| 14 | 0170.03.240 | Varilla llave tubo 21-22 | 1 | |
| 15 | 0880.87.360 | Extractor para volante | 1 | |
| 16 | 0440.03.010 | Bomba inflar neumáticos | 1 | |
| 17 | 0440.14.200 | Cubrecadenas H-R. | 1 | |
| 18 | 0688.14.100 | Cadena (1/2" x 5/16 R paso 12'7 rodillo 8'51 de 122 rodillos C./M./U. D-R) | 1 | |
| 19 | 0670.14.200 | Cubrecadenas D | 1 | |
| 20 | 0669.14.100 | Cadena (1/2" x 5/16 R paso 12'7 rodillo 8'51 de 114 mallas C./M./U. «H») | 1 | |
| 21 | 0440.14.120 | Malla de unión | 1 | |
| 22 | 0011.52.160 | Arandela plana Ø 6'4 | 3 | |
| 23 | 73463.0664 | Arandela Grower Ø 6'4 | 3 | |
| 24 | 0062.14.030 | Tornillo T.E. 6MA x 10 | 3 | |

| REFERENCIA | | DENOMINACION | CAN- TIDAD | PRECIO |
|------------|-------------|--|---------------|--------|
| N.º | CODIGO | | | |
| 1 | 0789.54.530 | Soporte inferior | 4 | |
| 2 | 0011.02.020 | Tuerca E 5MA x 4 | 1 | |
| 3 | 0610.54.510 | Conjunto mando gas | 1 | |
| 4 | 0154.63.040 | Tornillo T.C. 5MA x 10 | 4 | |
| 5 | 0789.54.540 | Soporte superior | 2 | |
| 6 | 0789.54.560 | Tornillo T.C. 5MA x 18 | 2 | |
| 7 | 0789.54.510 | Tubo mando empuñadura gas | 1 | |
| 8 | 0440.54.630 | Empuñadura mando gas | 1 | |
| 9 | 0789.54.340 | Palanca mando freno delantero | 1 | |
| 10 | 0440.54.420 | Mando regulador aire completo | 1 | |
| 11 | 0605.54.330 | Conjunto soporte derecho palanca freno mando aire con tornillos | 1 | |
| 12 | 0627.54.400 | Cable mando aire Ø 1'2 con funda Ø 5'5 y terminales | 1 | |
| 13 | 0789.54.440 | Manillar desnudo 1972 | 1 | |
| 14 | 0789.54.980 | Mando freno delantero completo (cable, fundas y terminales) | 1 | |
| 15 | 0789.54.200 | Manillar sin cables ni fundas | 1 | |
| 16 | 0789.38.485 | Interruptor stop | 1 | |
| 17 | 0789.54.310 | Cable mando freno delantero Ø 2'5 x 1.295 | 1 | |
| 18 | 0789.54.320 | Funda superior freno delantero Ø 3'5 x Ø 7 x 363 con terminales | 1 | |
| 19 | 0789.54.390 | Anillo roscado tensor | 2 | |
| 20 | 0789.54.740 | Palanca mando embrague | 1 | |
| 21 | 0688.54.720 | Tornillo fijación palanca embrague y freno delantero | 2 | |
| 22 | 0461.54.360 | Barrilete | 2 | |
| 23 | 0688.54.725 | Tuerca fijación palanca embrague y freno delantero | 2 | |
| 24 | 0627.54.960 | Cable mando gas Ø 1'2 con funda Ø 5'5 y terminales | 1 | |
| 25 | 0460.37.578 | Tubo móvil izquierdo | 1 | |
| 26 | 0627.54.990 | Cable mando embrague Ø 2'2 x 1.308 con funda y terminales | 1 | |
| 27 | 0789.38.610 | Cuenta kilómetros V.D.O. con portalámparas | 1 | |
| 28 | 0789.37.030 | Cuenta r.p.m. V.D.O. Avis con portalámparas | 1 | |
| 29 | 71502.2136 | Tornillo T.C.E.I. 8MA x 30 | 2 | |
| 30 | 0690.67.030 | Arandela Ø 22 x Ø 8'5 x 1'5 | 2 | |
| 31 | 0534.49.234 | Casquillo elástico Ø 10 x Ø 8 x 18 | 2 | |
| 32 | 0440.54.310 | Terminal cable embrague | 1 | |
| 33 | 0690.37.050 | Soporte cuenta kilómetros y cuenta r.p.m. | 1 | |
| 34 | 0789.54.020 | Manillar y mandos completo | 1 | |
| 35 | 0789.38.645 | Portalámparas tubular | 2 | |
| 36 | 0460.38.640 | Lámpara tubular 1'5 W - 6 V. | 2 | |
| 37 | 0789.37.043 | Capuchón de goma | 2 | |
| 38 | 0180.38.625 | Cable transmisión cuenta kilómetros | 1 | |
| 39 | 0420.98.060 | Cable transmisión cuenta r.p.m. | 1 | |
| 40 | 0627.37.005 | Horquilla delantera con freno dirección | 1 | |
| 41 | 0460.37.468 | Tapón roscado | 2 | |
| 42 | 0460.37.478 | Retén tapón | 2 | |

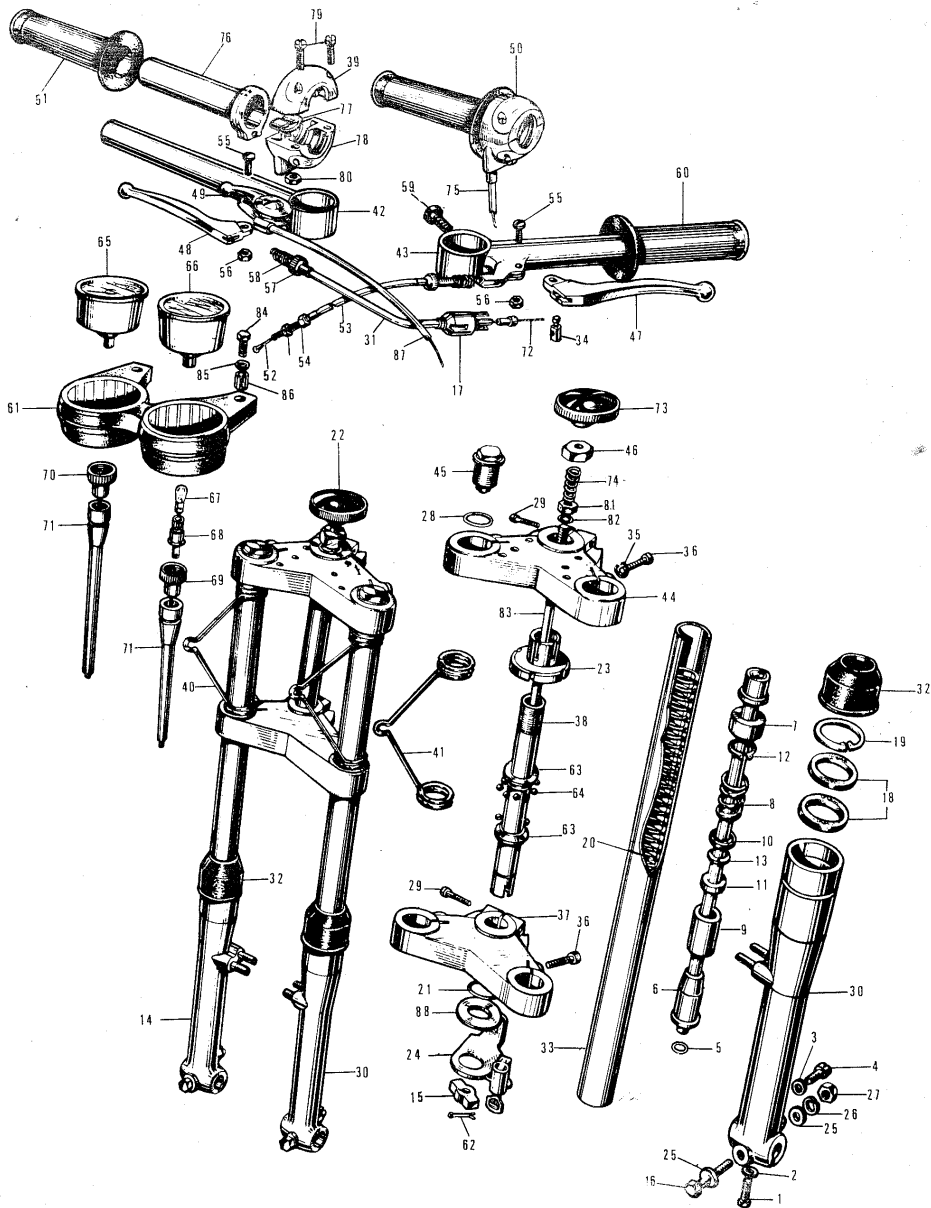
| REFERENCIA | | DENOMINACION | CAN- TIDAD | PRECIO |
|------------|-------------|---|---------------|--------|
| N.º | CODIGO | | | |
| 43 | 0120.54.170 | Brida fijación cable freno delantero | 1 | |
| 44 | 0270.37.743 | Empuñadura freno dirección | 1 | |
| 45 | 0440.37.210 | Guía soporte faro | 1 | |
| 46 | 0627.37.445 | Tubo fijo | 2 | |
| 47 | 0460.37.780 | Anillo seguridad 7 E | 1 | |
| 48 | 0627.37.350 | Guardapolvo superior | 2 | |
| 49 | 0181.37.760 | Casquillo empuñadura (incorporado) | 1 | |
| 50 | 0460.37.110 | Tuerca fijación tubo dirección | 1 | |
| 51 | 0460.37.660 | Muelle freno dirección | 1 | |
| 52 | 0460.37.770 | Tuerca tope muelle | 1 | |
| 53 | 0460.37.163 | Abrazadera manillar | 2 | |
| 54 | 0460.37.730 | Varilla mando freno L = 275 | 1 | |
| 55 | 0170.37.499 | Tornillo T.C.E.I. 8MA x 25 | 1 | |
| 56 | 0627.37.140 | Soporte superior horquilla | 1 | |
| 57 | 73463.0766 | Arandela Grower | 2 | |
| 58 | 0185.75.085 | Tuerca E. 7MA x 5 | 2 | |
| 59 | 76835.0497 | Bola 3/16" (Ø 4'76) | 2 | |
| 60 | 0270.37.010 | Semicojinete horquilla | 2 | |
| 61 | 0460.37.630 | Tubo dirección L = 260 | 1 | |
| 62 | 0460.37.620 | Soporte inferior horquilla delantera | 1 | |
| 63 | 0270.37.220 | Tornillo T.E. 8MA x 70 | 2 | |
| 64 | 0270.37.640 | Anillo seguridad | 1 | |
| 65 | 0460.37.670 | Arandela fricción Ø 26'5 x Ø 45 x 2'5 | 1 | |
| 66 | 0627.37.680 | Plancha freno dirección con cierre Clausor | 1 | |
| 67 | 0460.37.690 | Tuerca freno dirección | 1 | |
| 68 | 0460.37.330 | Arandela Ø 31'8 x Ø 44'7 x 1'5 | 2 | |
| 69 | 0460.37.320 | Guardapolvo inferior | 2 | |
| 70 | 0627.37.420 | Muelle horquilla | 1 | |
| 71 | 0460.37.295 | Arandela papel Ø 33'5 x 45 x 0'5 | 2 | |
| 72 | 0460.37.288 | Retén de fluido especial | 2 | |
| 73 | 0440.54.820 | Empuñadura fija | 2 | |
| 74 | 0460.37.515 | Muelle pistón amortiguador | 2 | |
| 75 | 0460.37.437 | Arandela tapa válvula | 2 | |
| 76 | 0460.37.435 | Cuerpo válvula | 2 | |
| 77 | 0460.37.425 | Anillo seguridad | 2 | |
| 78 | 0688.54.750 | Soporte superior fijación palanca al manillar | 1 | |
| 79 | 0460.37.558 | Tubo móvil derecho | 1 | |
| 80 | 0460.37.540 | Pistón hidráulico | 2 | |
| 81 | 0460.37.528 | Tuerca inferior tubo móvil | 2 | |
| 82 | 0460.37.538 | Junta aluminio Ø 24'5 x Ø 30 x 1 | 2 | |
| 83 | 0270.37.260 | Arandela fibra Ø 6'2 x Ø 10 x 1 | 2 | |
| 84 | 0011.05.120 | Tornillo T.C. 6MA x 12 | 2 | |
| 85 | 0460.37.293 | Tornillo T.E. 8MA x 30 | 2 | |
| 86 | 0460.37.494 | Junta fibra Ø 8'1 x Ø 13 x 1 | 2 | |
| 87 | 71502.2125 | Tornillo T.C.E.I. Ø 8MA x 20 | 2 | |
| 88 | 0270.37.230 | Arandela plana Ø 8'5 | 2 | |
| 89 | 0170.69.030 | Tuerca E. 8MA x 8 e/c 14 | 2 | |
| 90 | 0789.54.550 | Tornillo de freno | 1 | |
| 91 | 0605.54.730 | Conjunto soporte izquierdo con palanca embrague y tornillos | 1 | |

| REFERENCIA | | DENOMINACION | | CAN- TIDAD | PRECIO |
|------------|-------------|---|--|---------------|--------|
| N.º | CODIGO | | | | |
| 92 | 0688.54.760 | Soporte inferior fijación palanca al manillar | | 1 | |
| 93 | 0460.37.183 | Soporte derecho faro | | 1 | |
| 94 | 0440.37.193 | Soporte izquierdo faro | | 1 | |
| 95 | 0696.38.610 | Junta reloj r.p.m. y cuenta kilómetros | | 1 | |
| 96 | 0789.54.330 | Funda inferior freno delantero | | 2 | |
| 97 | 0789.54.380 | Tensor terminal fundas | | 2 | |
| 98 | 0400.09.170 | Terminal cable freno delantero | | 1 | |



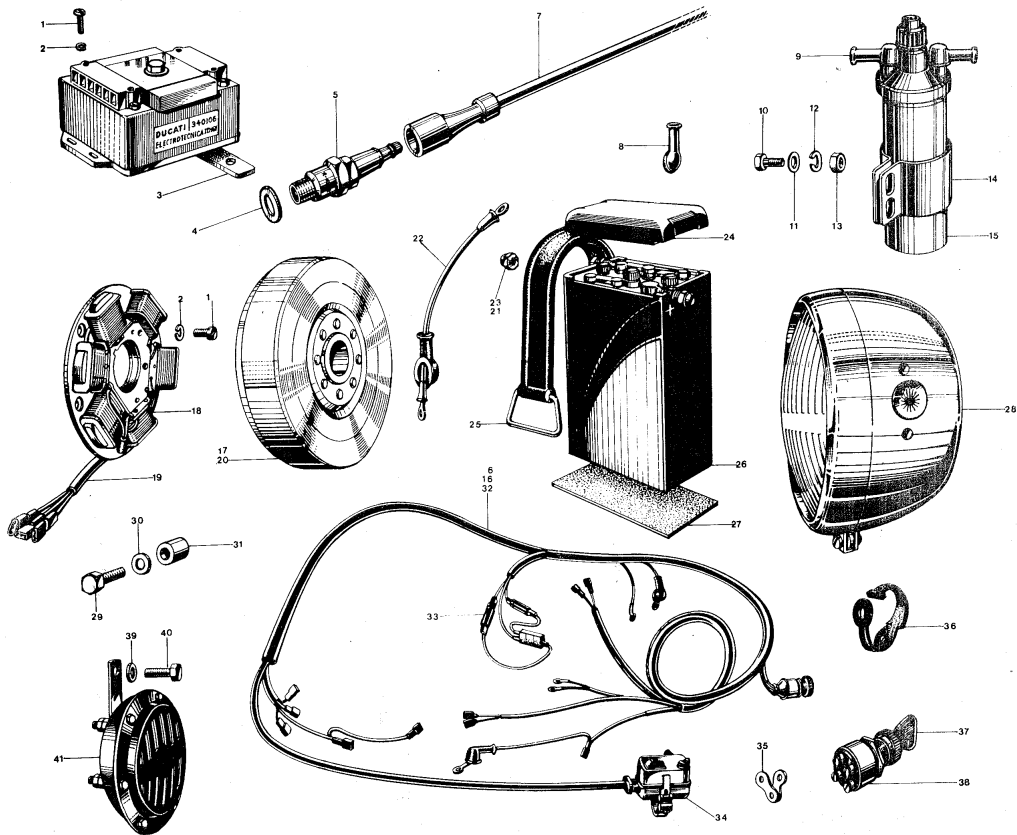
| REFERENCIA | | DENOMINACION | CAN- TIDAD | PRECIO |
|------------|-------------|---|---------------|--------|
| N.º | CODIGO | | | |
| 44 | 0789.37.740 | Empuñadura freno dirección | 1 | |
| 45 | 0789.37.445 | Tubo fijo | 2 | |
| 46 | 0789.37.465 | Casquillo inferior | 2 | |
| 47 | 0789.37.455 | Aro de Ø 37 | 2 | |
| 48 | 0789.37.660 | Muelle freno dirección | 1 | |
| 49 | 0789.37.175 | Tornillo T.C.E.I. 8MA x 50 | 4 | |
| 50 | 0789.37.630 | Distanciador empuñadura | 1 | |
| 51 | 0789.37.165 | Brida fijación manillar | 2 | |
| 52 | 0789.37.170 | Soporte inferior fijación manillar | 2 | |
| 53 | 0270.37.010 | Semicojinete horquilla | 2 | |
| 54 | 76835.0497 | Bola 3/16 (Ø 4'76) | 48 | |
| 55 | 0789.37.420 | Muelle suspensión | 2 | |
| 56 | 0789.37.250 | Asiento superior semicojinete | 1 | |
| 57 | 0789.37.220 | Tornillo brida eje dirección | 2 | |
| 58 | 0789.37.635 | Eje dirección | 1 | |
| 59 | 0789.37.620 | Soporte inferior | 1 | |
| 60 | 0789.37.240 | Tuerca moleteada | 2 | |
| 61 | 0789.37.230 | Tornillo brida tubo fijo | 4 | |
| 62 | 0789.37.330 | Distanciador muelle | 2 | |
| 63 | 0789.37.520 | Sombbrero | 2 | |
| 64 | 0789.37.640 | Pasador elástico Ø 3 x 20 | 2 | |
| 65 | 0789.37.515 | Muelle | 2 | |
| 66 | 0789.37.530 | Eje amortiguador | 2 | |
| 67 | 0789.37.670 | Arandela fricción | 2 | |
| 68 | 0789.37.650 | Arandela | 1 | |
| 69 | 0789.37.690 | Tuerca freno dirección | 1 | |
| 70 | 0627.37.680 | Arandela anclaje con cuerpo antirrobo | 1 | |
| 71 | 0185.41.160 | Pasador abierto Ø 2 x 40 | 1 | |
| 72 | 0789.37.100 | Horquilla delantera telesco con freno dirección | 1 | |
| 73 | 0789.37.480 | Pasador elástico Ø 4 x 23 | 2 | |
| 74 | 0789.37.490 | Esfera Ø 11 | 2 | |
| 75 | 0789.37.436 | Muelle cónico | 2 | |
| 76 | 0789.37.438 | Casquillo apoyo muelle | 2 | |
| 77 | 0789.37.565 | Anillo de seguridad | 2 | |
| 78 | 0789.37.065 | Retén aceite | 2 | |
| 79 | 0789.37.555 | Tuerca alojamiento | 2 | |
| 80 | 0789.37.575 | Casquillo superior | 2 | |
| 81 | 0789.37.585 | Junta tórica | 2 | |
| 82 | 0789.37.590 | Junta tórica | 2 | |
| 83 | 0789.37.580 | Tornillo fijación amortiguador | 2 | |
| 84 | 0789.37.010 | Tornillo T. E. 8MB x 30 | 1 | |
| 85 | 0789.37.315 | Guardapolvo | 2 | |
| 86 | 0789.37.180 | Soporte derecho faro | 1 | |
| 87 | 0789.37.190 | Soporte izquierdo faro | 1 | |
| 88 | 0789.37.730 | Eje freno dirección | 1 | |
| 89 | 0625.54.820 | Empuñadura fija | 1 | |
| 90 | 0688.54.750 | Soporte superior fijación palanca al manillar | 1 | |
| 91 | 0688.54.760 | Soporte inferior fijación palanca al manillar | 1 | |

| REFERENCIA | | DENOMINACION | CAN- TIDAD | PRECIO |
|------------|-------------|--|---------------|--------|
| N.º | CODIGO | | | |
| 92 | 0789.37.210 | Contratuercas | 1 | |
| 93 | 0185.37.053 | Arandela \varnothing 25 x \varnothing 33 x 1 | 1 | |
| 94 | 0789.37.280 | Arandela goma \varnothing 7 x \varnothing 22 x 1 | 1 | |
| 95 | 0789.37.140 | Pletina superior | 1 | |



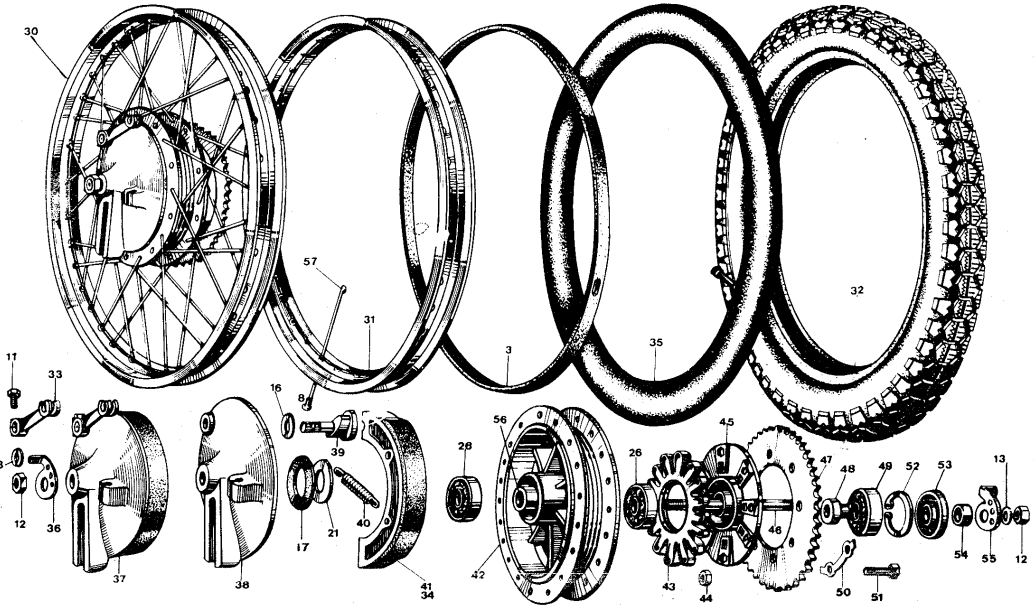
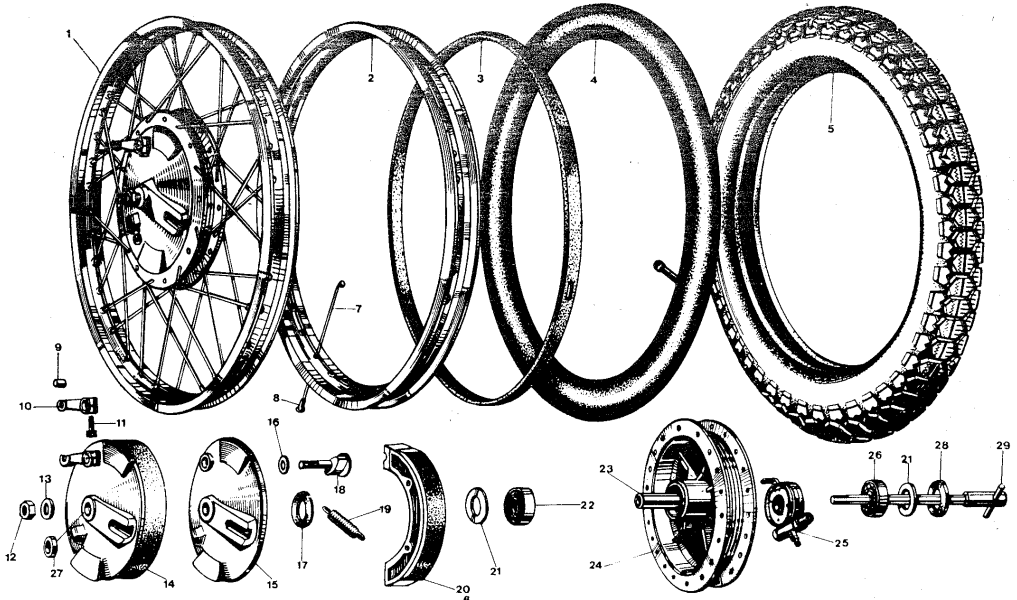
| REFERENCIA | | DENOMINACION | CAN- TIDAD | PRECIO |
|------------|-------------|---|---------------|--------|
| N.º | CODIGO | | | |
| 1 | 0400.49.055 | Tornillo Allen M8 x 1'25 | 2 | |
| 2 | 0669.37.020 | Arandela tornillo válvula | 2 | |
| 3 | 0669.37.025 | Arandela fibra | 2 | |
| 4 | 0669.37.030 | Tornillo purga | 2 | |
| 5 | 0669.37.035 | Arandela tórica | 2 | |
| 6 | 0669.37.040 | Válvula y varilla | 2 | |
| 7 | 0669.37.045 | Casquillo superior | 2 | |
| 8 | 0669.37.060 | Muelle retención | 2 | |
| 9 | 0669.37.085 | Casquillo inferior | 2 | |
| 10 | 0669.37.065 | Válvula | 2 | |
| 11 | 0669.37.080 | Distanciador | 2 | |
| 12 | 73500.1645 | Anillo Seeger | 2 | |
| 13 | 0669.37.075 | Arandela muelle válvula | 2 | |
| 14 | 0669.37.550 | Depósito derecho | 2 | |
| 15 | 0460.37.690 | Tuerca freno de dirección | 1 | |
| 16 | 0669.37.110 | Tornillo T.E. 8MA x 58 | 1 | |
| 17 | 0789.38.485 | Interruptor de stop | 2 | |
| 18 | 0669.37.095 | Retén | 4 | |
| 19 | 0669.16.095 | Anillo elástico I-47 | 2 | |
| 20 | 0669.37.420 | Muelle aguante | 2 | |
| 21 | 0270.37.640 | Anillo seguridad | 1 | |
| 22 | 0669.37.100 | Horquilla delantera Llobe con freno dirección | 1 | |
| 23 | 0669.37.125 | Cazoleta superior | 1 | |
| 24 | 0669.37.680 | Plancha freno dirección con Clausor | 1 | |
| 25 | 0669.37.115 | Arandela plana \varnothing 8'4 x \varnothing 17 x 1'4 | 4 | |
| 26 | 0669.37.120 | Arandela Grower \varnothing i = 8'2 | 2 | |
| 27 | 0669.37.125 | Tuerca E. 8MA x 6 | 2 | |
| 28 | 0669.37.155 | Arandela tapón barra | 2 | |
| 29 | 0669.37.050 | Tornillo T.C.E.I. 8MA x 40 | 2 | |
| 30 | 0669.37.570 | Depósito izquierdo | 2 | |
| 31 | 0669.54.335 | Funda cable freno delantero \varnothing 5'5 x 850 | 1 | |
| 32 | 0669.37.650 | Guardapolvo | 2 | |
| 33 | 0669.37.445 | Barra | 2 | |
| 34 | 0400.09.170 | Terminal cable freno delantero y embrague | 2 | |
| 35 | 73463.1083 | Arandela Grower \varnothing 10 | 4 | |
| 36 | 0400.44.010 | Tornillo M8 x 55 | 2 | |
| 37 | 0669.37.690 | Pletina inferior | 1 | |
| 38 | 0669.37.630 | Eje dirección | 1 | |
| 39 | 0789.54.540 | Soporte superior | 1 | |
| 40 | 0669.37.180 | Soporte faro derecho | 1 | |
| 41 | 0669.37.190 | Soporte faro izquierdo | 1 | |
| 42 | 0669.54.430 | Semimanillar derecho | 1 | |
| 43 | 0669.54.830 | Semimanillar izquierdo | 1 | |
| 44 | 0669.37.140 | Pletina superior | 1 | |
| 45 | 0669.37.465 | Tapón barra | 4 | |
| 46 | 0460.37.110 | Tuerca eje dirección | 1 | |
| 47 | 0440.54.743 | Palanca mando embrague | 1 | |

| REFERENCIA | | DENOMINACION | CAN- TIDAD | PRECIO |
|------------|-------------|--|---------------|--------|
| N.º | CODIGO | | | |
| 48 | 0440.54.343 | Palanca freno delantero | 1 | |
| 49 | 0440.54.420 | Mando regulación aire completo | 1 | |
| 50 | 0789.54.570 | Conjunto mando gas | 1 | |
| 51 | 0440.54.630 | Empuñadura mando gas | 1 | |
| 52 | 0669.54.070 | Cable mando embrague Ø 2 x 1110 | 1 | |
| 53 | 0669.54.063 | Funda cable embrague Ø 6 x 960 | 1 | |
| 54 | 0400.09.170 | Terminal cable embrague | 1 | |
| 55 | 0440.54.350 | Eje palanca Ø 8MB | 2 | |
| 56 | 0062.54.240 | Tuerca E 8MB x 4 | 2 | |
| 57 | 0440.54.380 | Tensor terminal funda 8MB | 2 | |
| 58 | 0440.54.390 | Muelle tensor terminal | 2 | |
| 59 | 71502.1631 | Tornillo T.C.E.I. Ø 6MA x 20 | 2 | |
| 60 | 0440.54.820 | Empuñadura fija | 1 | |
| 61 | 0690.37.050 | Soporte cuenta kilómetros y cuenta r.p.m. | 1 | |
| 62 | 0270.37.710 | Clavija abierta 2 x 40 | 1 | |
| 63 | 0270.37.010 | Semicojinete horquilla | 2 | |
| 64 | 76835.0497 | Bola 3/16 (Ø 4'76) | 48 | |
| 65 | 0789.38.600 | Cuenta kilómetros V.D.O. Avis | 1 | |
| 66 | 0789.37.600 | Cuenta r.p.m. V.D.O. Avis | 1 | |
| 67 | 0460.38.640 | Lámpara tubular 1'5 W. - 6 V. | 2 | |
| 68 | 0789.38.645 | Portálampara tubular | 2 | |
| 69 | 0420.98.062 | Funda cable transmisión r.p.m. | 1 | |
| 70 | 0695.38.625 | Funda cable transmisión cuenta kilómetros | 1 | |
| 71 | 0789.37.043 | Capuchón goma r.p.m. | 1 | |
| 72 | 0669.54.310 | Cable freno delantero Ø 2 x 1110 | 1 | |
| 73 | 0789.37.740 | Empuñadura freno dirección | 1 | |
| 74 | 0789.37.660 | Muelle freno dirección | 1 | |
| 75 | 0627.54.960 | Cable mando gas con funda Ø 5'5 y terminales | | |
| 76 | 0789.54.510 | Tubo mando empuñadura de gas | 1 | |
| 77 | 0789.54.550 | Tornillo de freno | 1 | |
| 78 | 0789.54.530 | Soporte inferior | 1 | |
| 79 | 0789.54.560 | Tornillo T.C. 5MA x 18 | 2 | |
| 80 | 0011.02.020 | Tuerca E. 5MA x 4 | 1 | |
| 81 | 0460.37.770 | Tuerca tope muelle | 1 | |
| 82 | 0460.37.780 | Anillo seguridad | 1 | |
| 83 | 0460.37.730 | Varilla mando freno dirección | 1 | |
| 84 | 71502.2136 | Tornillo T.C.E.I. Ø 8MA x 30 | 2 | |
| 85 | 0690.67.030 | Arandela plana Ø 22 x Ø 8'5 x 1'5 | 2 | |
| 86 | 0534.49.234 | Casquillo elástico Ø 10 x Ø 0'8 x 18 | 2 | |
| 87 | 0669.54.400 | Cable mando aire con funda y terminales | 1 | |
| 88 | 0460.37.670 | Arandela fricción | 1 | |



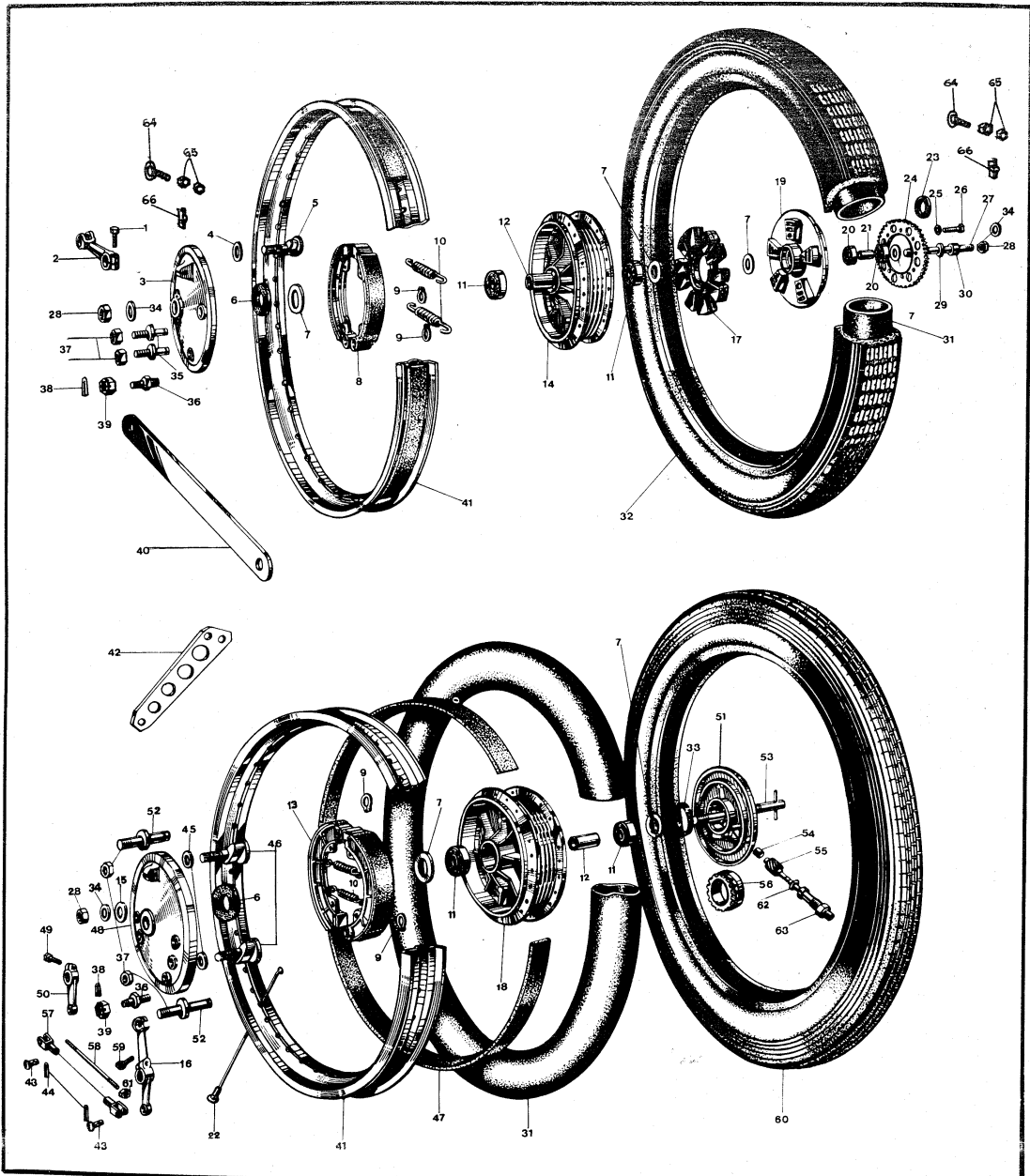
DELUX - ROAD - 24 H

| REFERENCIA | | DENOMINACION | CAN- TIDAD | PRECIO |
|------------|-------------|--|---------------|--------|
| N.º | CODIGO | | | |
| 1 | 0011.02.080 | Tornillo T.C.C. 5MA x 15 | 3 | |
| 2 | 73463.0552 | Arandela Grower Ø 5'3 | 9 | |
| 3 | 0603.46.750 | Regulador estático | 1 | |
| 4 | 0011.52.310 | Arandela bujía junta | 1 | |
| 5 | 0600.46.090 | Bujía grado térmico W240T1 | 1 | |
| 6 | 0670.38.805 | Grupo cables eléctricos «Road España» | | |
| 7 | 0400.33.500 | Cable de encendido | 1 | |
| 8 | 0440.38.030 | Capuchón batería | 2 | |
| 9 | 0400.33.330 | Capuchón para bobina | 1 | |
| 10 | 0150.73.020 | Tornillo 6MA x 15 | 2 | |
| 11 | 0011.52.160 | Arandela plana Ø 6'4 | 2 | |
| 12 | 73463.0664 | Arandela Grower Ø 6'4 | 2 | |
| 13 | 0011.58.890 | Tuerca E. Ø 6MA x 4 | 2 | |
| 14 | 0400.31.320 | Brida para bobina | 1 | |
| 15 | 0400.31.303 | Bobina Ext. A.T. en C.C. 6 V. | 1 | |
| 16 | 0627.38.805 | Grupo cables eléctricos «De Luxe-73» | 1 | |
| 17 | 0599.33.400 | Volante magnético 6 polos T. 6 V. | 1 | |
| 18 | 0600.46.430 | Base estator | 1 | |
| 19 | 0259.46.440 | Cable tripolar B. T. (Term. Faston) | 1 | |
| 20 | 0600.46.455 | Volante 6 polos | 1 | |
| 21 | 0600.38.860 | Tuerca ciega con casquillo Ø 6MA Negro | 1 | |
| 22 | 0291.38.450 | Cable de masa a batería | 1 | |
| 23 | 0600.38.870 | Tuerca ciega con casquillo Ø 8MA Azul | 1 | |
| 24 | 0400.46.123 | Tapa batería | 1 | |
| 25 | 0687.91.903 | Brida batería goma | 1 | |
| 26 | 0400.46.113 | Batería sin tapa | 1 | |
| 27 | 0180.38.830 | Guarnición base batería | 1 | |
| 28 | 0670.38.450 | Faro cromado | 1 | |
| 29 | 0789.38.225 | Tornillo E 8MA x 30 | 2 | |
| 30 | 0270.37.230 | Arandela plana Ø 8'5 x Ø 18 x 1'6 | 2 | |
| 31 | 0177.72.070 | Separador | 2 | |
| 32 | 0669.38.800 | Grupo cables eléctricos «24 Horas» | 1 | |
| 33 | 0789.38.345 | Fusible 15 A | 2 | |
| 34 | 0789.38.215 | Interruptor pulsador | 1 | |
| 35 | 0789.37.310 | Puente llave contacto | 1 | |
| 36 | 0440.38.060 | Brida sujeción cables | 5 | |
| 37 | 0789.38.325 | Llaves | 2 | |
| 38 | 0789.38.300 | Llave de contacto | 1 | |
| 39 | 0270.37.230 | Arandela plana Ø 8'5 | 3 | |
| 40 | 0400.09.070 | Tornillo T.E. 8MB x 15 | 1 | |
| 41 | 0120.38.053 | Claxon 6 V. C.C. | 1 | |



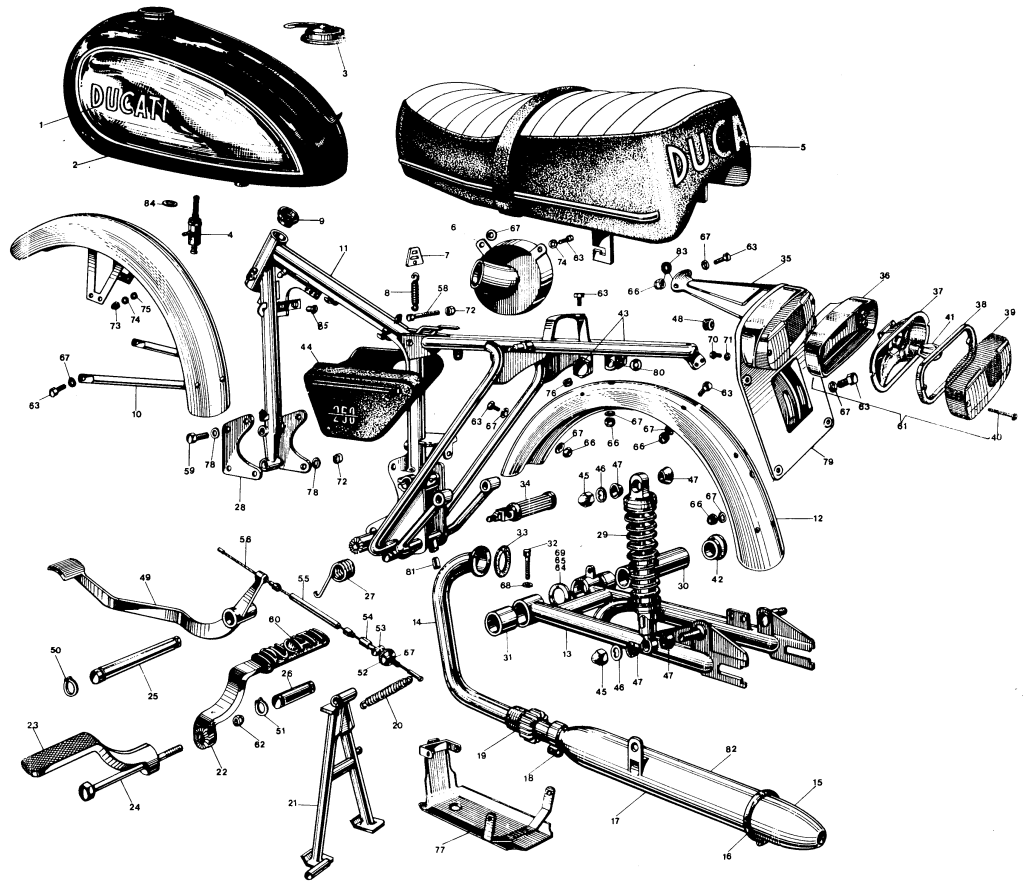
| REFERENCIA | | DENOMINACION | CAN- TIDAD | PRECIO |
|------------|-------------|--|---------------|--------|
| N.º | CODIGO | | | |
| 1 | 0670.77.100 | Cubo delantero con llanta | 1 | |
| 2 | 0400.80.105 | Llanta 2 1/2 (1'85 x 18) | 1 | |
| 3 | 0123.77.010 | Protector cámara aire | 2 | |
| 4 | 0610.80.030 | Cámara 3'25 x 18 | 1 | |
| 5 | 0610.80.020 | Cubierta esculpida 3'25 x 18 | 1 | |
| 6 | 0440.77.770 | Mordaza inferior con guarnición | 1 | |
| 7 | 0789.77.125 | Radio Ø 4 x 151 | 36 | |
| 8 | 0789.77.120 | Tuerca Ø 4'5MA | 72 | |
| 9 | 0400.09.170 | Terminal cable freno delantero | 1 | |
| 10 | 0270.77.570 | Palanca freno delantero | 1 | |
| 11 | 0150.07.050 | Tornillo fijación palanca | 2 | |
| 12 | 0170.77.314 | Tuerca eje especial Ø 12 x 1'25M x 11 | 3 | |
| 13 | 0170.77.324 | Arandela Ø 12'5 x Ø 22'5 | 3 | |
| 14 | 0460.77.650 | Tapa cubo delantero con mordazas y palanca | 1 | |
| 15 | 0460.77.550 | Tapa cubo delantero | 1 | |
| 16 | 0180.77.610 | Arandela rozamiento leva freno | 1 | |
| 17 | 0440.77.620 | Arandela fieltro tapa Ø 23 x Ø 42 x 4 | 1 | |
| 18 | 0180.77.580 | Leva freno | 1 | |
| 19 | 0440.77.590 | Muelle mordazas delanteras | 2 | |
| 20 | 0440.77.670 | Mordaza superior con guarnición | 1 | |
| 21 | 0170.77.210 | Arandela protección rozamiento | 3 | |
| 22 | 0400.24.060 | Rodamiento Ø 15 x Ø 35 x 11 | 1 | |
| 23 | 0270.77.290 | Separador | 1 | |
| 24 | 0670.77.450 | Cubo delantero con camisa | 1 | |
| 25 | 0570.77.900 | Reenvío mando cuenta kilómetros (ataque 12MCR 3'25 x 18) | 1 | |
| 26 | 75155.1542 | Rodamiento Ø 15 x 35 x 11 = Z | 3 | |
| 27 | 0789.77.320 | Separador Ø 15'25 x Ø 30 x 7 | 1 | |
| 28 | 0170.77.240 | Arandela fieltro reenvío Ø 19'5 x Ø 38 x 3 | 1 | |
| 29 | 0670.77.330 | Eje rueda delantera | 1 | |
| 30 | 0789.80.100 | Llanta con cubo | 1 | |
| 31 | 0789.80.105 | Llanta 3 (2'15 x 18) | 1 | |
| 32 | 0622.80.025 | Cubierta esculpida 4'00 x 18 | 1 | |
| 33 | 0170.80.570 | Palanca freno trasero | 1 | |
| 34 | 0180.77.770 | Mordaza inferior trasera con guarnición | 1 | |
| 35 | 0622.80.037 | Cámara aire 4'00 x 18 | 1 | |
| 36 | 0691.80.060 | Tensor cadena izquierdo | 1 | |
| 37 | 0621.80.650 | Tapa cubo trasero con eje y mordazas | 1 | |
| 38 | 0621.80.550 | Tapa cubo trasero completo | 1 | |
| 39 | 0270.80.560 | Leva freno trasero con arandela | 1 | |
| 40 | 0180.77.590 | Muelle mordazas traseras | 2 | |
| 41 | 0180.77.670 | Mordaza superior trasera con guarnición | 1 | |
| 42 | 0789.80.450 | Cubo trasero completo | 1 | |
| 43 | 0440.80.230 | Goma amortiguación | 1 | |
| 44 | 0170.80.180 | Tuerca E7MA x 7 | 6 | |
| 45 | 0440.80.240 | Porta corona | 1 | |
| 46 | 0789.80.470 | Eje rueda trasera | 1 | |
| 47 | 0550.80.220 | Corona Z = 45 | 1 | |
| 48 | 0440.80.290 | Casquillo | 1 | |
| 49 | 0400.80.310 | Rodamiento Ø 20 x Ø 40 x 12 | 1 | |

| REFERENCIA | | DENOMINACION | CAN- TIDAD | PRECIO |
|------------|-------------|--|---------------|--------|
| N.º | CODIGO | | | |
| 50 | 0440.80.235 | Seguro | 3 | |
| 51 | 0170.80.174 | Tornillo T.E. \varnothing 7MA x 30 | 6 | |
| 52 | 73503.3804 | Anillo Seeger 42 l | 1 | |
| 53 | 0621.80.320 | Retén de fluido | 1 | |
| 54 | 0440.80.410 | Separador \varnothing 15 x \varnothing 25 x 13'5 | 1 | |
| 55 | 0691.80.050 | Tensor cadena derecho | 1 | |
| 56 | 0621.80.480 | Separador \varnothing 16 x \varnothing 21 x 84'5 | 1 | |
| 57 | 0789.80.115 | Radio \varnothing 4 x 155 | 36 | |



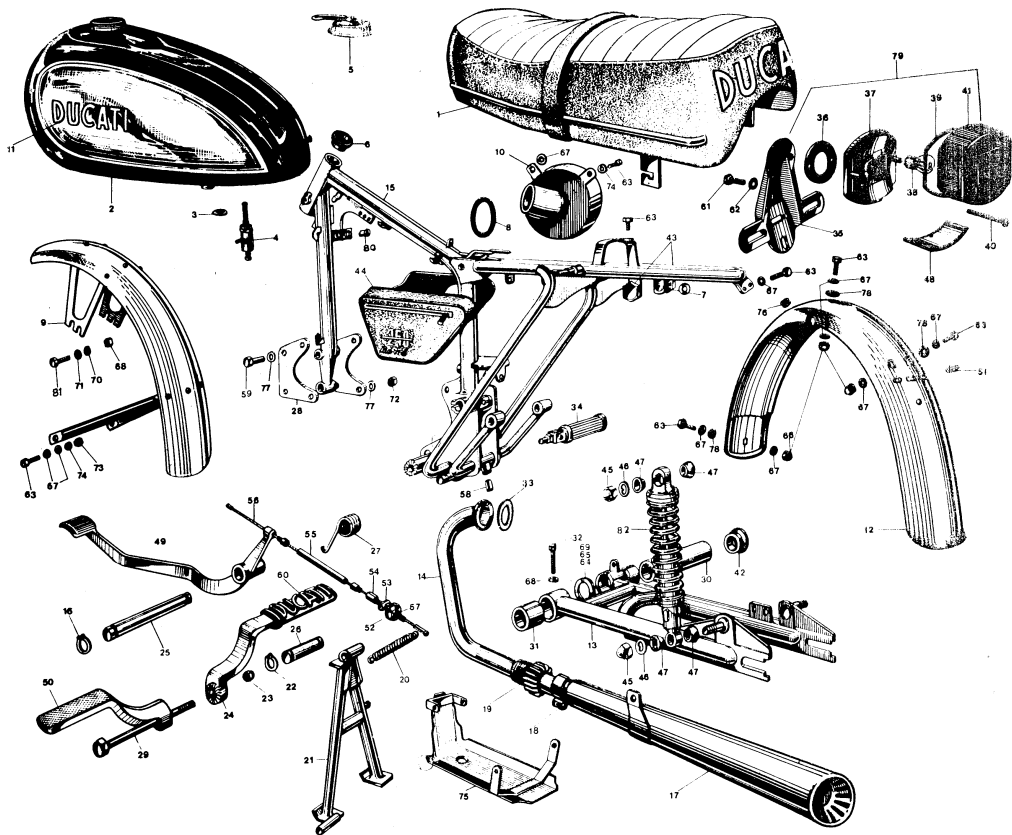
| REFERENCIA | | DENOMINACION | CAN- TIDAD | PRECIO |
|------------|-------------|--|---------------|--------|
| N.º | CODIGO | | | |
| 1 | 0128.80.240 | Tornillo palanca freno T.E. Ø 7MA x 30 | 1 | |
| 2 | 0669.80.570 | Palanca freno trasero | 1 | |
| 3 | 0669.80.650 | Tapa cubo trasero | 1 | |
| 4 | 0669.80.610 | Arandela plana rozamiento leva Ø 14 x 26 x 2 | 1 | |
| 5 | 0669.80.580 | Leva con arandela 8'2 x 26 x 2 | 1 | |
| 6 | 0603.77.620 | Arandela fieltro tapa Ø 30 x Ø 62 x 4 | 1 | |
| 7 | 0603.77.210 | Arandela protección rozamiento | 3 | |
| 8 | 0603.80.670 | Mordaza freno trasero | 2 | |
| 9 | 0603.77.875 | Anillo Seeger 12 E | 2 | |
| 10 | 0669.80.590 | Muelle mordaza | 4 | |
| 11 | 0603.77.060 | Rodamiento cubo Ø 17 x Ø 40 x 12 | 2 | |
| 12 | 0603.77.490 | Separador L = 59 | 1 | |
| 13 | 0669.77.670 | Mordaza freno delantero | 2 | |
| 14 | 0669.80.450 | Cubo trasero | 1 | |
| 15 | 0669.77.480 | Arandela plana suplemento Ø 18 x Ø 35 x 2'5 | 1 | |
| 16 | 0669.77.570 | Palanca doble, freno delantero | 1 | |
| 17 | 0603.80.230 | Goma amortiguación | 1 | |
| 18 | 0669.77.450 | Cubo delantero | 1 | |
| 19 | 0603.80.240 | Porta corona | 1 | |
| 20 | 0400.80.310 | Rodamiento Ø 20 x Ø 42 x 12 | 2 | |
| 21 | 0603.80.290 | Separador | 1 | |
| 22 | 0603.77.115 | Radio con tuerca 3'5 x 149 | 72 | |
| 23 | 0621.80.320 | Retén de fluido Ø 25 x Ø 42 x 6 | 1 | |
| 24 | 0603.80.220 | Corona Z = 42 | 1 | |
| 25 | 73463.0868 | Arandela Grower Ø 8'4 | 5 | |
| 26 | 0400.44.010 | Tornillo T.E. Ø 8MA x 55 | 5 | |
| 27 | 0603.80.470 | Eje rueda trasera | 1 | |
| 28 | 0603.77.420 | Tuerca E. 16MB x 13 | 3 | |
| 29 | 0603.80.430 | Separador | 1 | |
| 30 | 0603.80.410 | Separador | 1 | |
| 31 | 0440.80.030 | Cámara 2'75 x 18 | 2 | |
| 32 | 0440.80.020 | Cubierta esculpida 2'75 x 18 | 1 | |
| 33 | 0669.77.230 | Retén de fluido reenvío | 1 | |
| 34 | 0669.77.355 | Arandela plana Ø 16 x Ø 35 x 2'5 | 2 | |
| 35 | 0699.80.660 | Eje mordazas traseras | 2 | |
| 36 | 0603.77.865 | Eje tirante freno | 2 | |
| 37 | 0022.47.040 | Tuerca E. Ø 12MC x 7 | 2 | |
| 38 | 0603.80.830 | Clavija abierta | 1 | |
| 39 | 0603.80.840 | Tuerca almenada | 2 | |
| 40 | 0603.80.810 | Tirante freno trasero | 1 | |
| 41 | 0440.80.105 | Llanta 18 - 2 ¼ | 1 | |
| 42 | 0603.77.819 | Tirante freno delantero | 1 | |
| 43 | 0669.77.900 | Pasador horquilla freno | 2 | |
| 44 | 0011.52.110 | Clavija abierta 1'5 x 18 | 2 | |
| 45 | 0603.77.610 | Arandela plana leva ext. Ø 14 x 24 x 2 | 2 | |
| 46 | 0669.77.580 | Leva con arandela delantera | 2 | |
| 47 | 0123.77.010 | Protector cámara de aire | 2 | |
| 48 | 0669.77.650 | Tapa cubo delantero | 1 | |
| 49 | 0170.72.040 | Tornillo T. E. Ø 6MA x 25 | 1 | |
| 50 | 0669.77.570 | Palanca freno delantero | 1 | |

| REFERENCIA | | DENOMINACION | CAN- TIDAD | PRECIO |
|------------|-------------|----------------------------------|---------------|--------|
| N.º | CODIGO | | | |
| 51 | 0669.77.840 | Tapa cubo reenvío | 1 | |
| 52 | 0669.77.660 | Eje mordaza delantera | 2 | |
| 53 | 0603.77.330 | Eje rueda delantera | 1 | |
| 54 | 0669.77.910 | Casquillo eje sin fin reenvío | 1 | |
| 55 | 0669.77.920 | Sin fin reenvío | 1 | |
| 56 | 0669.77.930 | Engranaje reenvío | 1 | |
| 57 | 0669.77.940 | Horquilla unión palancas freno | 2 | |
| 58 | 0669.77.950 | Varilla roscada unión horquillas | 1 | |
| 59 | 0067.03.620 | Tornillo T.E. Ø 6MA x 30 | 1 | |
| 60 | 0550.77.020 | Cubierta rayada 2'75 x 18 | 1 | |
| 61 | 0011.01.450 | Tuerca E. 6MA x 6 | 1 | |
| 62 | 0669.77.970 | Arandela rozamiento | 1 | |
| 63 | 0669.77.960 | Racord eje sin fin reenvío | 1 | |
| 64 | 0603.80.055 | Tensor cadena D. y l. | 2 | |
| 65 | 0238.83.560 | Tuerca 6MA x 5 | 4 | |
| 66 | 0062.80.060 | Brida tensor | 2 | |



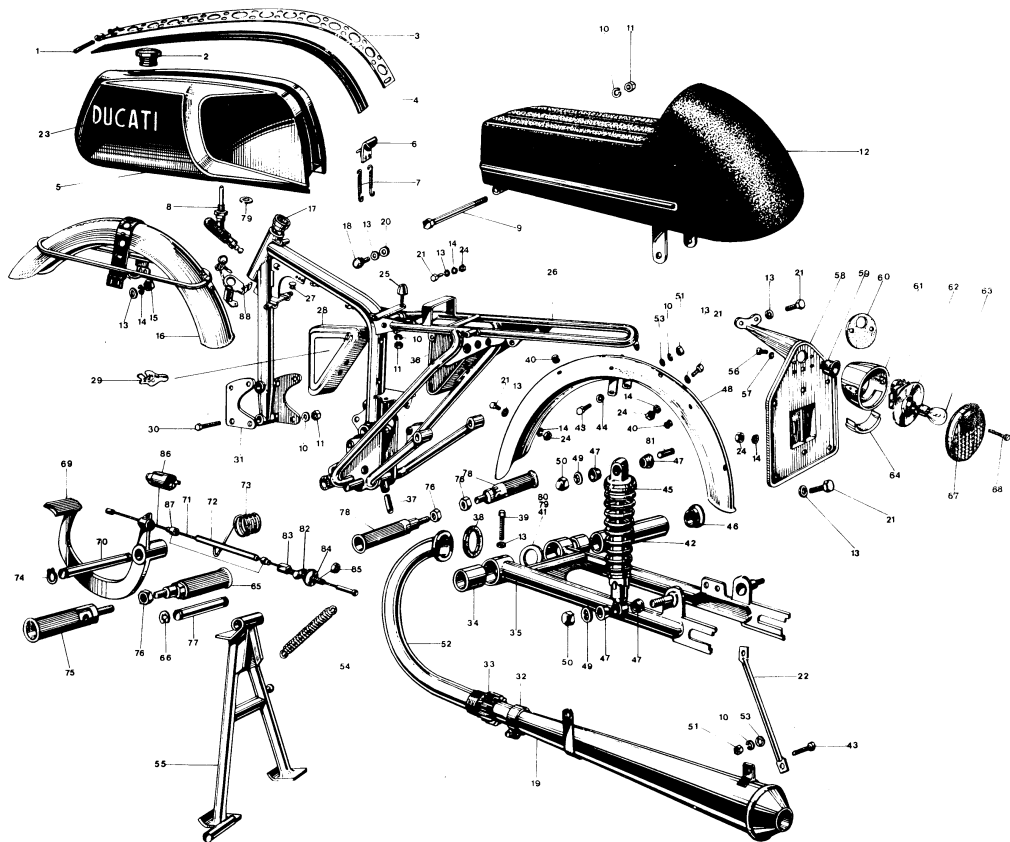
| REFERENCIA | | DENOMINACION | CAN- TIDAD | PRECIO |
|------------|-------------|------------------------------------|---------------|--------|
| N.º | CODIGO | | | |
| 1 | 0627.83.210 | Calcomanía depósito «Ducati» | 2 | |
| 2 | 0627.83.205 | Depósito carburante | 1 | |
| 3 | 0117.83.500 | Tapón cierre rápido | 1 | |
| 4 | 0317.83.080 | Grifo gasolina | 2 | |
| 5 | 0627.85.105 | Sillin desde mat. | 1 | |
| 6 | 0670.91.753 | Caja porta filtro | 1 | |
| 7 | 0460.83.410 | Plancha sujeción depósito | 1 | |
| 8 | 0627.83.420 | Muelle sujeción depósito | 1 | |
| 9 | 0270.91.010 | Semicojinete bastidor | 2 | |
| 10 | 0627.67.200 | Guardabarros delantero | 1 | |
| 11 | 0627.91.200 | Bastidor | 1 | |
| 12 | 0627.72.300 | Guardabarros trasero | 1 | |
| 13 | 0670.40.200 | Horquilla posterior | 1 | |
| 14 | 0400.84.023 | Tubo escape «De Luxe-73» | 1 | |
| 15 | 0627.84.120 | Cola silencioso | 1 | |
| 16 | 0627.84.190 | Brida unión silencioso | 1 | |
| 17 | 0627.84.110 | Cuerpo silencioso | 1 | |
| 18 | 0627.84.250 | Brida fijación (conjunto) | 1 | |
| 19 | 0400.84.010 | Tuerca tupo escape | 1 | |
| 20 | 0610.12.010 | Muelle caballete | 1 | |
| 21 | 0670.12.100 | Caballete | 1 | |
| 22 | 0440.69.150 | Estribera derecha | 1 | |
| 23 | 0440.69.250 | Estribera izquierda | 1 | |
| 24 | 0440.69.010 | Tornillo T.E. 10M-B x 240 | 1 | |
| 25 | 0440.41.010 | Eje pedal freno | 1 | |
| 26 | 0610.12.010 | Eje caballete | 1 | |
| 27 | 0440.41.030 | Muelle retorno pedal | 1 | |
| 28 | 0440.91.033 | Pletina soporte delantero motor | 2 | |
| 29 | 0789.59.100 | Amortiguador trasero | 2 | |
| 30 | 0620.40.010 | Tubo articulación | 1 | |
| 31 | 0440.40.323 | Casquillo eje horquilla trasera | 2 | |
| 32 | 0170.80.174 | Tornillo T.E. 7MA x 30 | 1 | |
| 33 | 0400.84.030 | Junta tubo escape | 1 | |
| 34 | 0210.91.950 | Estribera 2.º pasajero completo | 2 | |
| 35 | 0627.74.300 | Placa matrícula completa | 1 | |
| 36 | 0627.74.430 | Cuerpo piloto trasero | 1 | |
| 37 | 0627.74.410 | Parábola con portalámparas | 1 | |
| 38 | 0627.74.370 | Junta piloto trasero | 1 | |
| 39 | 0627.74.380 | Cristal piloto trasero | 1 | |
| 40 | 0627.74.360 | Tornillo T.T. Ø 3'5MA x 45 | 1 | |
| 41 | 0627.74.330 | Lampara bifoco 6 V. 4/18 W. | 1 | |
| 42 | 0177.40.020 | Embellecedor | 2 | |
| 43 | 0789.85.010 | Pomo 8MA | 2 | |
| 44 | 0170.03.210 | Bolsa herramientas | 1 | |
| 45 | 0170.59.080 | Tuerca ciega especial amortiguador | 2 | |
| 46 | 0180.77.610 | Arandela Ø 12'2 x Ø 22 x 2 | 2 | |
| 47 | 0789.59.050 | Casquillo amortiguador | 4 | |
| 48 | 0051.37.113 | Pasacables Ø i = 7 | 1 | |
| 49 | 0440.41.100 | Pedal de freno trasero | 1 | |
| 50 | 73500.1440 | Anillo Seeger 14 E | 2 | |
| 51 | 73500.1424 | Anillo Seeger 16 E | 2 | |

| REFERENCIA | | DENOMINACION | CAN- TIDAD | PRECIO |
|------------|-------------|---|---------------|--------|
| N.º | CODIGO | | | |
| 52 | 0440.41.270 | Anillo roscado 7MA | 1 | |
| 53 | 0440.41.250 | Barrilete | 1 | |
| 54 | 0440.41.260 | Tornillo reglaje freno | 1 | |
| 55 | 0622.41.230 | Funda freno \varnothing 8 x \varnothing 4 L 400 | 1 | |
| 56 | 0622.41.220 | Cable freno trasero | 1 | |
| 57 | 0170.80.180 | Tuerca E. 7MA x 7 | 1 | |
| 58 | 0251.49.053 | Tornillo T.E. \varnothing 8M x 63 | 1 | |
| 59 | 0170.91.033 | Tornillo T.E. 8MA x 85 | 2 | |
| 60 | 0440.69.110 | Goma apoyapiés | 2 | |
| 61 | 0627.74.350 | Conjunto piloto trasero | | |
| 62 | 0670.69.030 | Tuerca autoblocante | 1 | |
| 63 | 0135.91.050 | Tornillo T.E. 6MA x 15-17 | 4 | |
| 64 | 0400.29.090 | Arandela rozamiento \varnothing 0'1 | 0'5 | |
| 65 | 0181.40.070 | Arandela rozamiento \varnothing 0'5 | 8 | |
| 66 | 0056.91.050 | Tuerca autoblocante 6MA | 0'5 | |
| 67 | 0690.67.060 | Arandela plana \varnothing 6'4 x 18 x 1'5 | 8 | |
| 68 | 0171.83.550 | Arandela plana \varnothing 7'4 | 1 | |
| 69 | 0181.40.060 | Arandela rozamiento 0'2 | 8 | |
| 70 | 0627.74.360 | Tornillo T.T. 3'5MA x 11 | 0'5 | |
| 71 | 73463.0449 | Arandela Grower 4'1 | 1 | |
| 72 | 0400.92.330 | Tuerca T.E. \varnothing 8MA x 10'6 autoblocante | 4 | |
| 73 | 0011.58.890 | Tuerca E. \varnothing 6MA x 4 | 2 | |
| 74 | 73463.0664 | Arandela Grower \varnothing 6'4 | 4 | |
| 75 | 0011.52.160 | Arandela plana \varnothing 6'4 | 4 | |
| 76 | 0789.92.030 | Pasacables \varnothing i = 10 | 4 | |
| 77 | 0670.91.080 | Protector motor | 1 | |
| 78 | 0270.37.230 | Arandela plana \varnothing 8'5 | 1 | |
| 79 | 0627.74.310 | Placa matricula | 1 | |
| 80 | 0690.67.030 | Arandela plana 8'2 x 28 x 1'5 | 1 | |
| 81 | 0445.91.070 | Tope caballete | 2 | |
| 82 | 0627.84.100 | Silencioso completo | 1 | |
| 83 | 0140.83.540 | Arandela de goma junta | 1 | |
| 84 | 0032.83.010 | Junta grifo gasolina | 8 | |
| 85 | 0687.83.040 | Casquillo delantero | 1 | |
| | | | 2 | |



| REFERENCIA | | DENOMINACION | CAN- TIDAD | PRECIO |
|------------|-------------|--|---------------|--------|
| N.º | CODIGO | | | |
| 1 | 0670.85.105 | Sillin desde mat. | 1 | |
| 2 | 0277.83.250 | Depósito carburante | 1 | |
| 3 | 0032.83.010 | Arandela junta grifo gasolina | 2 | |
| 4 | 0317.83.080 | Grifo gasolina | 2 | |
| 5 | 0117.83.500 | Tapón cierre rápido | 1 | |
| 6 | 0270.91.010 | Semicojinete bastidor | 2 | |
| 7 | 0690.67.030 | Arandela plana 8'2 x 22 x 1'5 | 2 | |
| 8 | 0724.48.390 | Goma sujeción depósito (anillo) | 1 | |
| 9 | 0789.67.300 | Guardabarros delantero | 1 | |
| 10 | 0670.91.753 | Caja porta filtro | 1 | |
| 11 | 0627.83.210 | Calcomanía depósito «Ducati» | 2 | |
| 12 | 0789.72.300 | Guardabarros trasero | 1 | |
| 13 | 0670.40.200 | Horquilla posterior | 1 | |
| 14 | 0719.84.020 | Tubo escape | 1 | |
| 15 | 0670.91.200 | Bastidor | 1 | |
| 16 | 73500.1440 | Anillo Seeger 14 E | 2 | |
| 17 | 0609.84.500 | Silencioso | 1 | |
| 18 | 0400.84.250 | Brida fijación conjunto | 1 | |
| 19 | 0400.84.010 | Tuerca tubo escape | 1 | |
| 20 | 0610.12.010 | Muelle caballete | 1 | |
| 21 | 0670.12.100 | Caballete | 1 | |
| 22 | 73500.1424 | Anillo Seeger 16 E | 2 | |
| 23 | 0670.69.030 | Tuerca Ø 10MB x 12'3 autoblocante | i | |
| 24 | 0400.69.150 | Estribera derecha | 1 | |
| 25 | 0400.41.010 | Eje palanca freno trasero (pedal) | 1 | |
| 26 | 0610.12.010 | Eje caballete | 1 | |
| 27 | 0440.41.030 | Muelle retorno pedal | 1 | |
| 28 | 0440.91.033 | Pletina soporte delantero motor | 2 | |
| 29 | 0440.69.010 | Tornillo T.E. 10MB x 240 | 1 | |
| 30 | 0620.40.010 | Tubo articulación | 1 | |
| 31 | 0440.40.323 | Casquillo eje horquilla trasera | 2 | |
| 32 | 0170.80.174 | Tornillo T.E. 7MA x 30 | 1 | |
| 33 | 0400.84.030 | Junta tupo escape | 1 | |
| 34 | 0210.91.950 | Estribera 2." pasajero completo | 1 | |
| 35 | 0789.74.110 | Placa matrícula soporte piloto | 1 | |
| 36 | 0621.74.123 | Junta goma | 1 | |
| 37 | 0670.74.265 | Porta parábola | 1 | |
| 38 | 0627.74.330 | Lámpara bifoco 6 V. 4/18 W. | 1 | |
| 39 | 0670.74.360 | Junta cristal piloto | 1 | |
| 40 | 0670.74.030 | Tornillo T.C./Philips 4MA x 60 | 2 | |
| 41 | 0670.74.380 | Cristal piloto | 1 | |
| 42 | 0177.40.020 | Tapón embellecedor | 2 | |
| 43 | 0789.85.010 | Pomo 8MA | 2 | |
| 44 | 0170.03.210 | Bolsa herramientas | 1 | |
| 45 | 0170.59.080 | Tuerca ciega especial | 4 | |
| 46 | 0180.77.610 | Arandela Ø 12'2 x Ø 22 x 2 | 4 | |
| 47 | 0789.59.050 | Casquillo amortiguador | 4 | |
| 48 | 0670.74.380 | Plaquita iluminación (junta al cuerpo) | 1 | |
| 49 | 0440.41.100 | Pedal freno trasero | 1 | |
| 50 | 0440.69.250 | Estribera izquierda | 1 | |
| 51 | 0789.92.030 | Pasacables piloto Ø i = 10 | 1 | |
| 52 | 0440.41.270 | Anillo roscado | 1 | |

| REFERENCIA | | DENOMINACION | | CAN- TIDAD | PRECIO |
|------------|-------------|---|--|---------------|--------|
| N.º | CODIGO | | | | |
| 53 | 0440.41.250 | Barrilete | | 1 | |
| 54 | 0440.41.260 | Tornillo reglaje freno | | 1 | |
| 55 | 0622.41.230 | Funda freno \varnothing 8 x \varnothing 4 L = 400 | | 1 | |
| 56 | 0622.41.220 | Cable freno trasero | | 1 | |
| 57 | 0170.80.180 | Tuerca E 7MA x 7 | | 1 | |
| 58 | 0445.91.070 | Tope caballete | | 1 | |
| 59 | 0170.91.033 | Tornillo T.E. 8MA x 85 | | 2 | |
| 60 | 0440.69.110 | Goma apoyapiés | | 2 | |
| 61 | 0150.07.050 | Tornillo T.E. 6MA x 20 | | 2 | |
| 62 | 0133.54.388 | Arandela elástica de \varnothing 6'4 | | 2 | |
| 63 | 0135.91.050 | Tornillo T.E. 6MA x 17 | | 8 | |
| 64 | 0400.29.090 | Arandela rozamiento \varnothing 0'1 | | 0'5 | |
| 65 | 0181.40.070 | Arandela rozamiento \varnothing 0'5 | | 0'5 | |
| 66 | 0056.91.050 | Tuerca autoblocante 6MA | | 8 | |
| 67 | 0690.67.060 | Arandela plana \varnothing 6'4 x 18 x 0'5 | | 16 | |
| 68 | 0400.93.010 | Tuerca E 8MA x 6'5 | | 4 | |
| 69 | 0181.40.060 | Arandela rozamiento \varnothing 0'2 | | 0'5 | |
| 70 | 73463.0868 | Arandela Grower \varnothing 8'4 | | 4 | |
| 71 | 0270.37.230 | Arandela plana \varnothing 8'5 | | 4 | |
| 72 | 0400.92.330 | Tuerca autoblocante \varnothing 8MA x 10'6 | | | |
| 73 | 0011.58.890 | Tuerca E \varnothing 6MA x 4 | | 2 | |
| 74 | 73463.0664 | Arandela Grower | | 4 | |
| 75 | 0670.91.080 | Protector motor | | 1 | |
| 76 | 0789.92.030 | Pasacables \varnothing i = 10 | | 1 | |
| 77 | 0270.37.230 | Arandela plana \varnothing 8'5 | | | |
| 78 | 0140.83.540 | Junta goma (arandela) | | | |
| 79 | 0670.74.350 | Piloto trasero completo (C.E.V. 9350) | | 1 | |
| 80 | 0687.83.040 | Casquillo delantero | | 2 | |
| 81 | 0789.67.010 | Tornillo T.E. 8MA x 15 | | 4 | |
| 82 | 0789.59.100 | Amortiguador trasero telescópico regulable | | 2 | |



| REFERENCIA | | DENOMINACION | CAN- TIDAD | PRECIO |
|------------|-------------|---|---------------|--------|
| N.º | CODIGO | | | |
| 1 | 0603.83.320 | Pasador brida depósito | 1 | |
| 2 | 0603.83.510 | Tapón depósito (conjunto) | 1 | |
| 3 | 0603.83.310 | Brida sujeción depósito | 1 | |
| 4 | 0603.83.050 | Protección para brida | 1 | |
| 5 | 0603.83.200 | Depósito carburante | 1 | |
| 6 | 0603.83.410 | Gancho sujeción depósito | 1 | |
| 7 | 0603.83.420 | Muelle sujeción depósito | 2 | |
| 8 | 0187.83.080 | Grifo gasolina | 2 | |
| 9 | 0400.49.067 | Tornillo T.E. 8MA x 110 | 1 | |
| 10 | 73463.0868 | Arandela Grower \varnothing 8'4 | 6 | |
| 11 | 0400.93.010 | Tuerca E. 8MA x 6'5 | 1 | |
| 12 | 0603.85.200 | Sillín monoplaza | 1 | |
| 13 | 0011.52.160 | Arandela plana \varnothing 6'4 | 15 | |
| 14 | 73463.0664 | Arandela Grower \varnothing 6'4 | 5 | |
| 15 | 0011.01.450 | Tuerca E. 6MA x 6 | 4 | |
| 16 | 0603.67.240 | Guardabarros delantero | 1 | |
| 17 | 0270.91.010 | Semicojinete bastidor | 2 | |
| 18 | 0440.91.710 | Tornillo cierre caja herramientas | 2 | |
| 19 | 0669.84.100 | Silencioso | 1 | |
| 20 | 0270.91.720 | Junta caja herramientas | 2 | |
| 21 | 0150.73.020 | Tornillo T.E. \varnothing 6MA x 15 | 8 | |
| 22 | 0603.84.190 | Soporte trasero silencioso | 1 | |
| 23 | 0603.83.235 | Calcomanía letras «Ducati» | 2 | |
| 24 | 0011.58.890 | Tuerca E. 6MA x 4 | 12 | |
| 25 | 0603.83.540 | Tope trasero depósito (goma) | 2 | |
| 26 | 0603.91.200 | Bastidor | 1 | |
| 27 | 0603.83.030 | Tope delantero depósito (goma) | 2 | |
| 28 | 0440.91.860 | Caja herramientas izquierda | 1 | |
| 29 | 0603.91.790 | Calcomanía caja herramientas | 2 | |
| 30 | 0170.91.033 | Tornillo T.E. \varnothing 8MA x 85 | 2 | |
| 31 | 0440.91.033 | Pletina soporte motor | 2 | |
| 32 | 0400.84.250 | Brida silencioso | 1 | |
| 33 | 0400.84.010 | Tuerca tubo escape | 1 | |
| 34 | 0620.40.320 | Casquillo eje horquilla trasera | 2 | |
| 35 | 0603.40.200 | Horquilla trasera | 1 | |
| 36 | 0440.91.760 | Caja herramientas derecha | 1 | |
| 37 | 0445.91.070 | Tope caballete | 1 | |
| 38 | 0400.84.030 | Junta tubo escape | 1 | |
| 39 | 0170.80.174 | Tornillo T.E. \varnothing 6MA x 30 | 2 | |
| 40 | 0023.81.055 | Pasacables | 2 | |
| 41 | 0400.29.090 | Arandela rozamiento \varnothing 29'2 x \varnothing 35 x 0'1 | 0'5 | |
| 42 | 0620.40.010 | Tubo articulación | 1 | |
| 43 | 0121.72.060 | Tornillo T.E. 8MB x 22 | 3 | |
| 44 | 0440.72.020 | Separador lateral \varnothing 8'5 x \varnothing 18 x 6 | 2 | |
| 45 | 0603.59.100 | Amortiguador regulable trasero | 2 | |
| 46 | 0177.40.020 | Embellecedor | 2 | |
| 47 | 0170.55.050 | Silentbloc amortiguador | 2 | |
| 48 | 0603.72.200 | Guardabarros trasero | 8 | |
| 49 | 0170.59.070 | Arandela especial \varnothing 10'5 x \varnothing 22 x 1'5 | 4 | |
| 50 | 0170.59.080 | Tuerca ciega especial (amortiguador) | 4 | |
| 51 | 0062.12.180 | Tuerca E. 8MB x 5 | 3 | |

| REFERENCIA | | DENOMINACION | CAN- TIDAD | PRECIO |
|------------|-------------|---|---------------|--------|
| N.º | CODIGO | | | |
| 52 | 0603.84.020 | Tubo de escape | 1 | |
| 53 | 0270.37.230 | Arandela plana Ø 8'5 | 3 | |
| 54 | 0550.12.040 | Muelle caballete | 1 | |
| 55 | 0550.12.103 | Caballete | 1 | |
| 56 | 0011.01.690 | Tornillo T.C.C. Ø 4MA x 10 | 2 | |
| 57 | 73463.0449 | Arandela Grower 4'3 | 2 | |
| 58 | 0603.74.310 | Placa matricula | 1 | |
| 59 | 0603.74.390 | Pasacables Ø i = 7 | 1 | |
| 60 | 0603.74.395 | Arandela tope piloto | 1 | |
| 61 | 0603.74.340 | Cuerpo piloto | 1 | |
| 62 | 0603.74.360 | Parábola portalámparas | 1 | |
| 63 | 0600.74.190 | Lámpara bifoco 6 V. 4/18 W. | 1 | |
| 64 | 0603.74.380 | Plaquita iluminación | 1 | |
| 65 | 0603.69.150 | Estribera fija derecha | 1 | |
| 66 | 73500.1424 | Anillo seguridad 16 E | 2 | |
| 67 | 0603.74.385 | Cristal piloto | 1 | |
| 68 | 0603.74.105 | Tornillo T.S.C. 3MA x 20 | 2 | |
| 69 | 0603.41.100 | Pedal freno | 1 | |
| 70 | 0440.41.010 | Eje pedal freno | 1 | |
| 71 | 0669.41.220 | Cable freno | 1 | |
| 72 | 0669.41.235 | Funda posterior cable freno | 1 | |
| 73 | 0440.41.030 | Muelle retorno pedal | 1 | |
| 74 | 73500.1440 | Anillo Seeger 14 E. | 2 | |
| 75 | 0603.69.370 | Estribera móvil izquierda | 1 | |
| 76 | 0603.69.360 | Tuerca E. Ø 12MC x 7 | 4 | |
| 77 | 0610.12.010 | Eje caballete | 1 | |
| 78 | 0603.69.260 | Estribera móvil 2." pasajero | 2 | |
| 79 | 0181.40.070 | Arandela rozamiento Ø 29'2 x Ø 35 x 0'5 | 0'5 | |
| 80 | 0181.40.060 | Arandela rozamiento Ø 29'2 x Ø 35 x 0'2 | 0'5 | |
| 81 | 0170.59.050 | Casquillo amortiguador | 4 | |
| 82 | 0440.41.250 | Barrilete | 1 | |
| 83 | 0440.41.260 | Tornillo reglaje 7MA | 1 | |
| 84 | 0440.41.270 | Anillo roscado 7MA | 1 | |
| 85 | 0170.80.180 | Tuerca E. 7MA x 7 | 1 | |
| 86 | 0789.38.485 | Interruptor stop | 1 | |
| 87 | 0440.41.210 | Manguito funda cable freno | 2 | |
| 88 | 0789.91.213 | Cuerpo antirrobo (Neiman) Clausor | 1 | |