

FE DE ERRATAS

Pág.	Referencia	Dice	Debe decir
9	0022.07.080	CANTIDAD: 2 piezas	CANTIDAD: 1 pieza
9	0022.07.120	• 2 •	• 1 •
10		lista de piezas Grupo AV	487-485
13	0002.16.910	CANTIDAD: 2 piezas	CANTIDAD: 1 pieza
13	73500.0624	• 1 pieza	• 2 piezas
39	0031.49.320 línea 10	cojinetes	casquillos
51	0011.58.420	CANTIDAD:	CANTIDAD: 10 piezas
51	71321.1651	•	• 7 •



MOTOTRANS

ALMOGÁVARES, 181-189 - TELEF. 225 30 30 - TELEGRAMAS "MOTOTRANS"

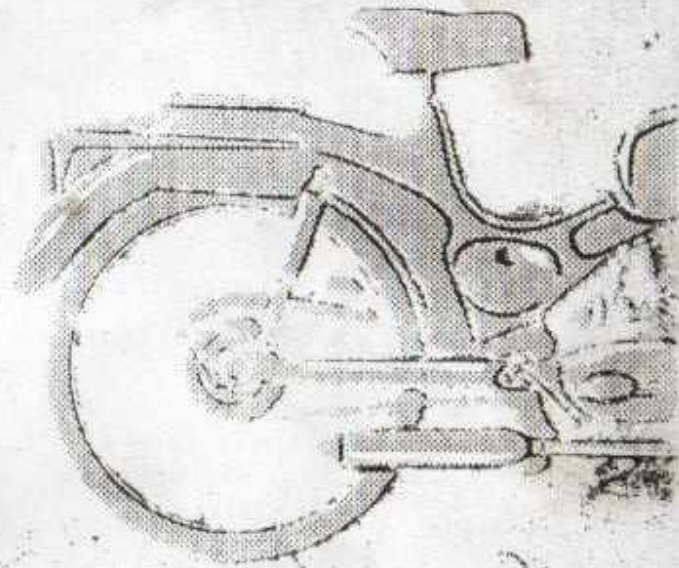
BARCELONA-5

GRUPA BORGAL S.A.

DUCATI

catálogo
piezas de recambio
de los ciclomotores

48





ducati 48 "Monomarcha"

**catálogo
de las piezas
de
recambio
de los ciclomotores**



ducati 48 "Pluma"



ducati 48 "Sport"

MOTOTRANS

ALMOGAVARES, 181-189 - TEL. 225 30 30 - BARCELONA-5

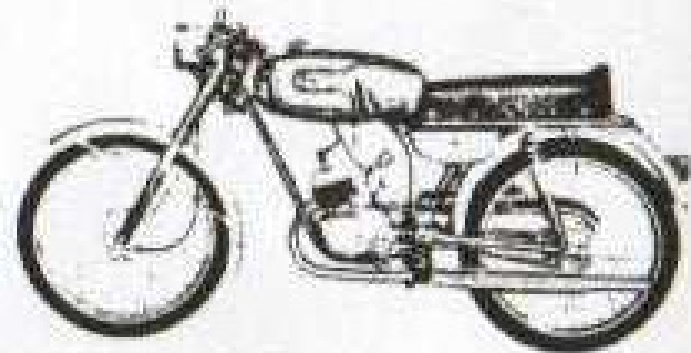


ducati 48 "Monomarcho"

**grupos
y descripción
de las piezas**



ducati 48 "Pluma"



ducati 48 "Sport"

**normas a observar al efectuar los pedidos de recambios
para los ciclomotores DUCATI 48 MONOMARCHA
48 PIUMA - 48 SPORT**

1. Indicar, de forma clara, además de la denominación de las piezas, la correspondiente referencia de las mismas y el número del motor y bastidor del ciclomotor al que han de ir destinadas.
 - Buscar en la columna 2 el número que figura junto a la misma.
 - A dicho número anteponer la referencia indicada en la columna 1.
2. Las piezas cuya denominación figura impresa en tamaño mayor y la referencia va marcada con asterisco (*), deben ser montadas solamente en una **Estación de Servicio Ducati.**
 - Hacer sobre el dibujo, el número de la pieza: 613.
3. Al pedir piezas de recambio:
 - Buscar el mismo número en la columna 2 de la referencia.
 - Anteponer a este número, el indicado en la columna 1: 0022.16.
 - Localizar en el despiece de la misma, la pieza que se desea.
 - La referencia de la pieza a pedir será: 0022.16.613.

Por ejemplo:

Se desea pedir el tambor de embrague del Grupo CF:

**descripción de los grupos que componen los ciclomotores
DUCATI 48 MONOMARCHA - 48 PIUMA
48 SPORT (con pedales o con puste en marcha por palanca)**

motor

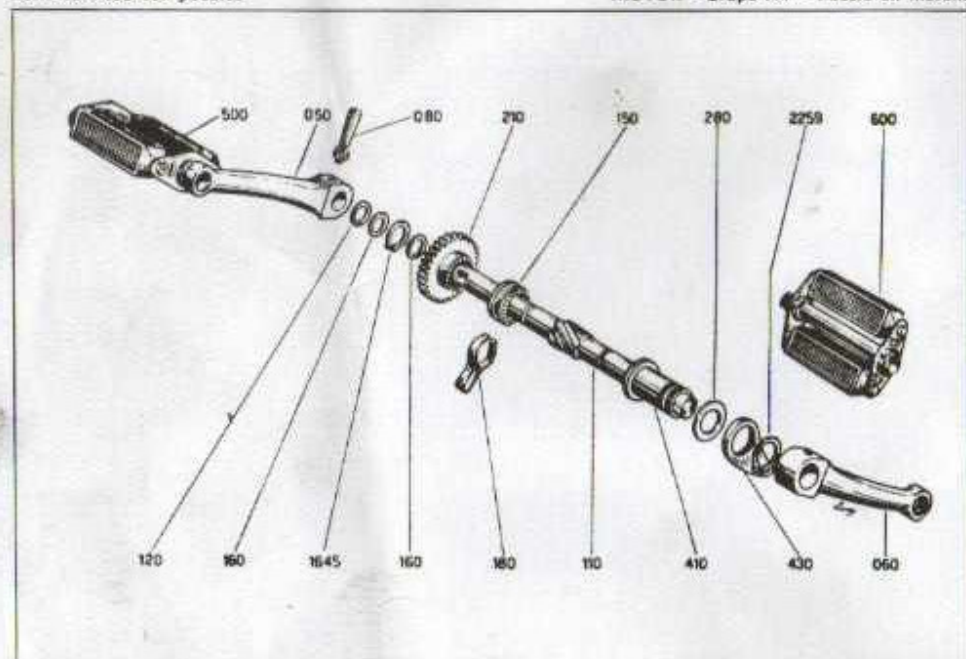
Grupo AV	— Puesto en marcha	pág. 7
Grupo CB	— Cambio velocidades	» 11
Grupo CF	— Cambio embrague	» 13
Grupo CL-TS	— Cilindro culata	» 19
Grupo IE	— Equipo eléctrico	» 31
Grupo IM	— Cigüeñal	» 35
Grupo KA	— Carter	» 37
Grupo SC	— Escape	» 53

bastidor

Grupo AC-CC	— Accesorios - Cadena y cubrecadena	pág. 55
Grupo CA-FR-PE	— Caballete - freno trasero - Estriberas	» 57
Grupo FA	— Horquilla delantera	» 59
Grupo FC	— Faro y claxon	» 63
Grupo FP-MP	— Horquilla y amortiguadores traseros	» 67
Grupo MC	— Manillar y mandos	» 69
Grupo PA-PP-SP	— Guardabarros, porta-paquetes y faro trasero	» 75
Grupo RA	— Rueda delantera	» 79
Grupo RP	— Rueda trasera	» 83
Grupo TE-SB-SE	— Bastidor - Depósito carburante - Sillin	» 87

48M-48P-48S con pedales

MOTOR - Grupo AV - Puesta en marcha



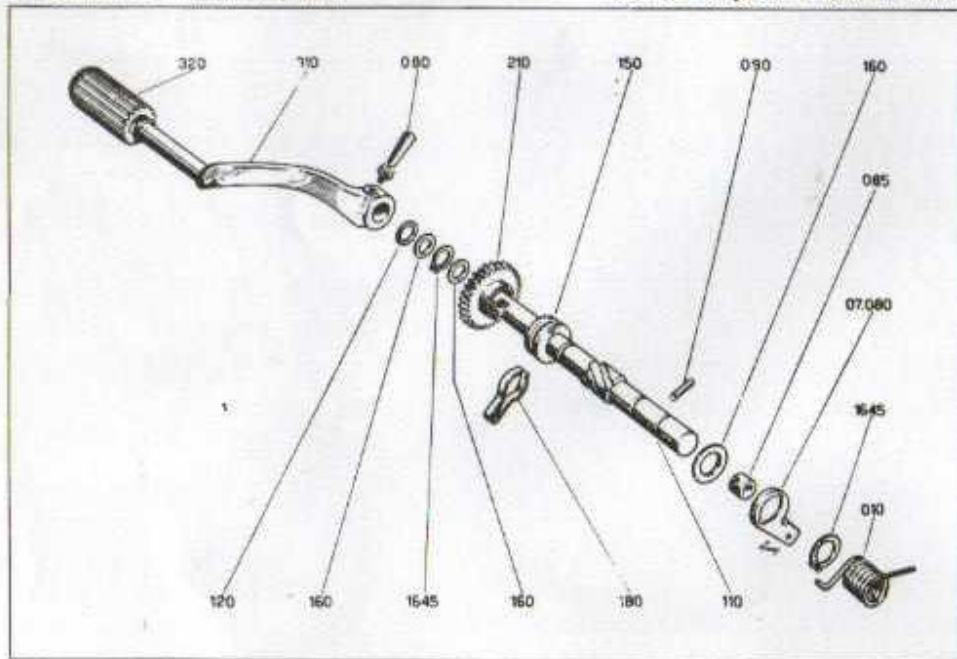
Lista de piezas - Grupo AV

48M-48P-48S con pedales

REFERENCIA		DENOMINACION	VALIDEZ	CANTIDAD
1	2			
0022.07.	050	Manivela de pedal derecho		1
0022.07.	060	Manivela de pedal izquierdo		1
0022.07.	080	Chaveta 6 MA con arandela y tuerca		2
0022.07.	110	Eje puesta en marcha		1
0022.07.	120	Arandela de goma $\phi i = 13'2$		2
0022.07.	150	Casquillo deslizante		1
0022.07.	160	Arandela $\phi 16'1 \times \phi 25 \times 1$		2
0022.07.	180	Muelle empujador casquillo		1
0022.07.	210	Engranaje puesta en marcha $Z = 30$		1
0400.16.	280	Arandela $\phi 22'1 \times \phi 27'5 \times 0'5$		2
0022.07.	410	Casquillo dentado		1
0022.07.	430	Palanca mando freno		1
0022.07.	500	Pedal derecho		1
0022.07.	600	Pedal izquierdo		1
73500.	1645	Anillo Seeger 16 E		1
73500.	2259	Anillo Seeger 22 E		1

485 con puesta en marcha con palanca

MOTOR - Grupo AV - Puesta en marcha



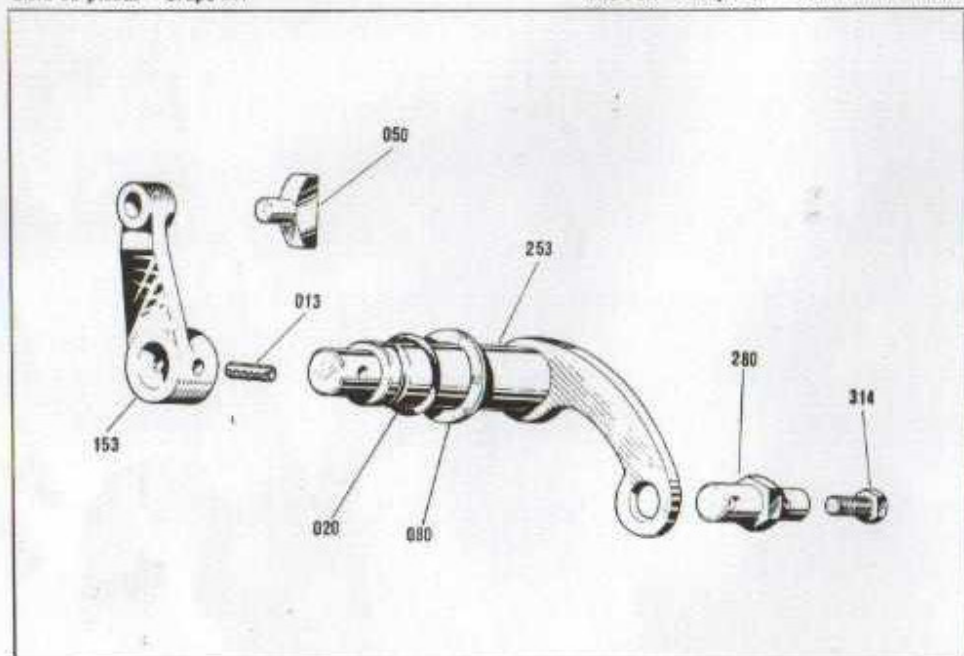
Lista de piezas - Grupo AV

485 con puesta en marcha por palanca

REFERENCIA		DENOMINACION	VALIDEZ	CANTIDAD
1	2			
0024.07.	010	Muelle retorno palanca puesta en marcha		1
0022.07.	080	Chaveta 6 MA con arandela y tuerca		2
0024.	07.080	Palanca tope puesta en marcha		1
0024.07.	085	Separador		1
0024.07.	090	Pasador $\varnothing 3'5 \times 20'5$		1
0024.07.	110	Eje puesta en marcha		1
0022.07.	120	Arandela de goma $\varnothing i = 13'2$		2
0024.07.	150	Casquillo deslizante		1
0022.07.	160	Arandela $\varnothing 16'1 \times \varnothing 25 \times 1$		3
0022.07.	180	Muelle empujador casquillo		1
0022.07.	210	Engranaje puesta en marcha $Z = 30$		1
0024.07.	310	Palanca puesta en marcha		1
0090.07.	320	Goma para palanca puesta en marcha		1
73500.	1645	Anillo Seeger 16 E		2

Lista de piezas - Grupo AV

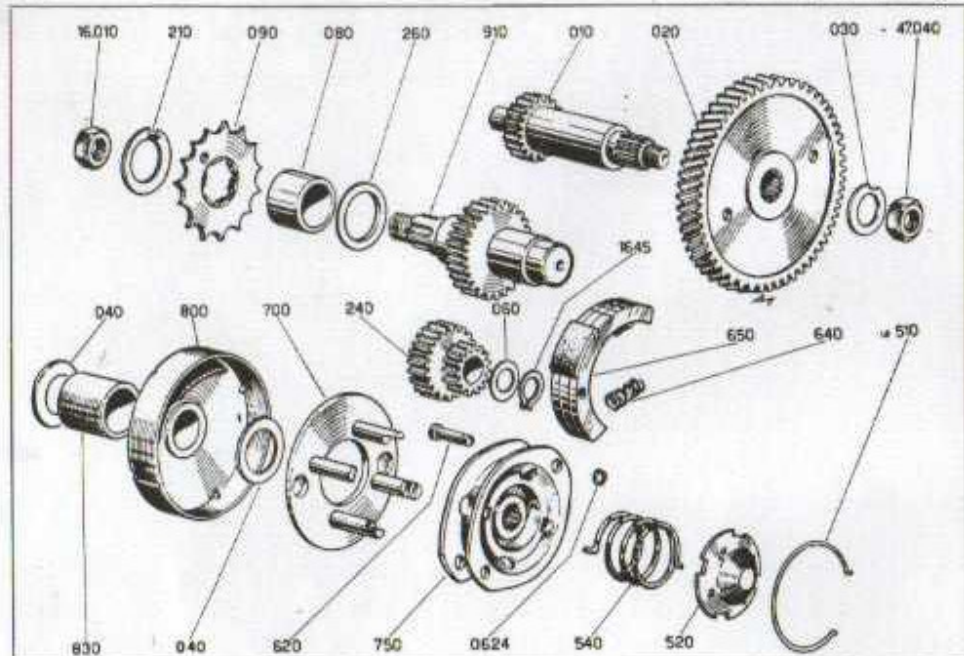
MOTOR - Grupo CB - Cambio velocidades



Lista de piezas - Grupo CB

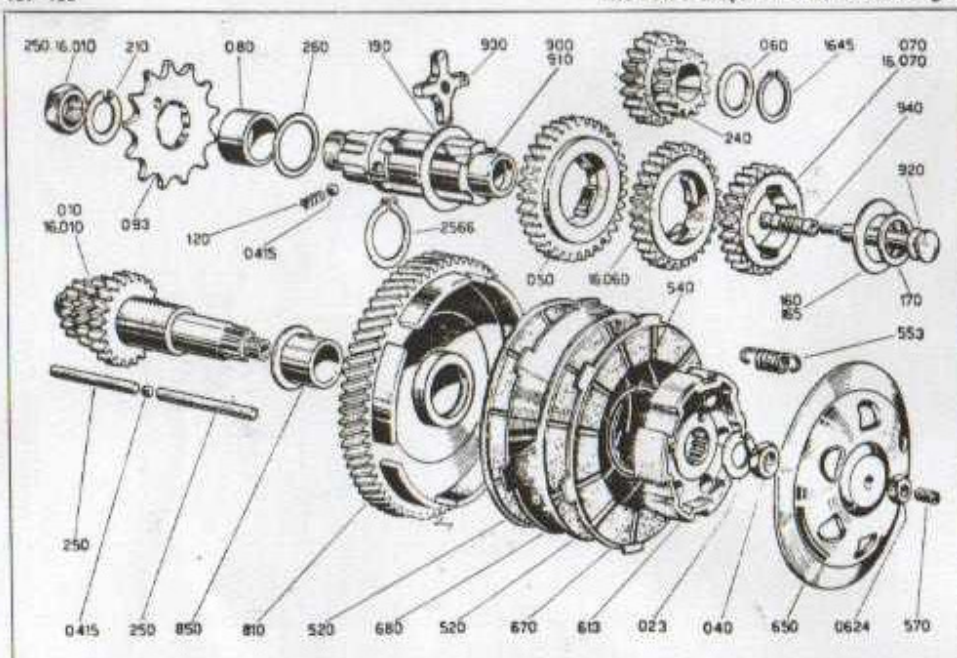
REFERENCIA		DENOMINACION	VALIDEZ	CANTIDAD
1	2			
0022.13.	013	Pasador elástico abierto \varnothing 3'5 x 20		1
0022.13	020	Retén \varnothing i = 13'5		1
0060.11.	050	Patín		1
0022.13.	080	Arandela \varnothing 14'2 x \varnothing 20 x 0'5		1
0022.13.	153	Palanca mando cruceta		1
0022.13.	253	Palanca cambio		1
0022.13.	280	Terminal cables cambio velocidades		1
0440.54.	314	Tornillo TE \varnothing 4 MA x 8		1

MOTOR - Grupo CF - Embrague



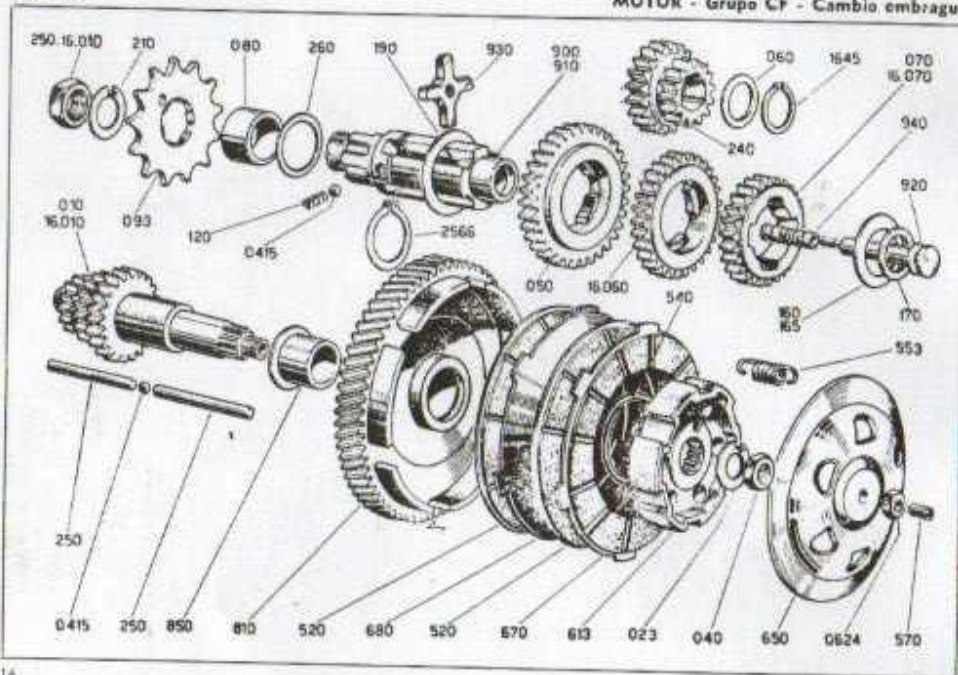
Lista de piezas - Grupo CF

REFERENCIA		DENOMINACION	VALIDEZ	CANTIDAD
1	2			
0002.16.	010	Eje primario Z = 17		1
0250.	16.010	Tuerca E. 116 x 1 MI x 6		1
0002.16.	020	Engranaje secundario Z = 66		1
0002.16.	030	Arandela de seguridad $\varnothing i = 12,5$		2
0002.16.	040	Arandela de rozamiento $\varnothing 17,2 \times \varnothing 25 \times 1$ (para reglajes 0,5)		3
0022.	47.040	Tuerca E. 112 x 1 MI x 7		2
0400.13.	060	Arandela de rozamiento $\varnothing 16,5 \times \varnothing 22 \times 0,5$		1
0022.16.	080	Separador		1
0090.16	090	Piñón cadena Z = 15		1
0022.16.	210	Arandela de seguridad $\varnothing i = 16,5$		1
0002.16.	240	Engranaje intermedio Z = 14 - 24		1
0022.16.	260	Arandela $\varnothing 20,2 \times \varnothing 32 \times 1$		1
0002.16.	510	Anillo cierre		1
0002.16.	520	Cazoleta puesta en marcha		1
0002.16.	540	Muelle cazoleta		1
0002.16.	620	Eje mordazas		2
0002.16.	640	Muelle		2
0002.16.	650	Mordaza		2
0002.16.	700	Disco puesta en marcha		1
0002.16.	750	Cubo porta mordazas		1
0002.16.	800	Campana de embrague Z = 18		1
0002.16.	830	Casquillo campana de embrague $\varnothing 16,8 \times$ $\varnothing 19 \times 20$ (Sobremedida 0,05)		1
0002.16.	910	Eje secundario Z = 30		2
73500.	0624	Anillo Seeger 6 E		1
73500.	1645	Anillo Seeger 16 E		1



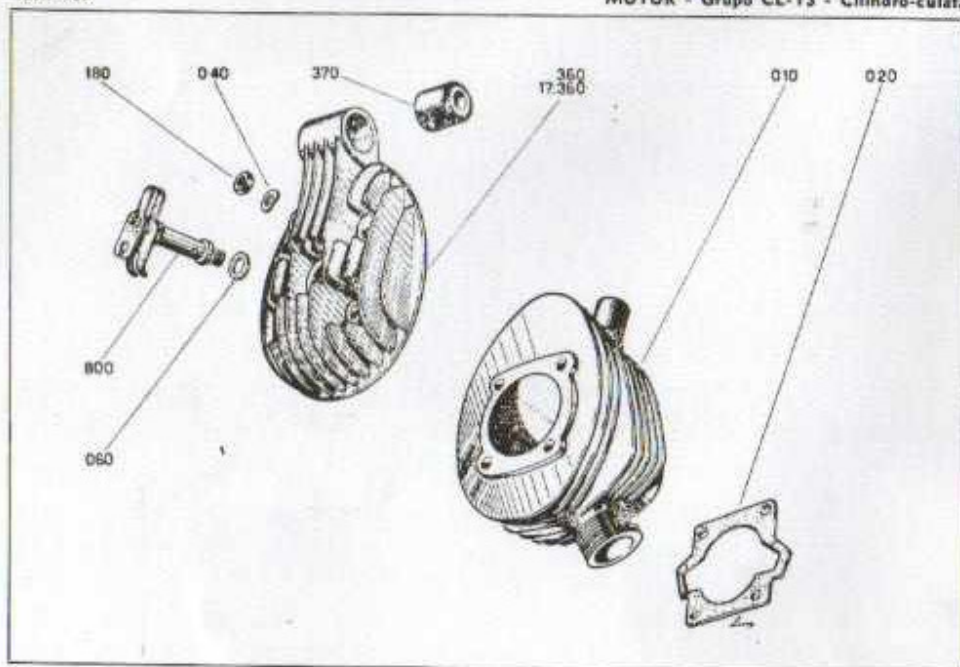
REFERENCIA		DENOMINACION	VALIDEZ	CANTIDAD
1	2			
0022.16.	010	Eje primario cambio para 48 P		1
0041.	16.010	Eje primario cambio para 48S		1
	0250.16.010	Tuerca E (16 x 1 M) x 6		1
0022.16.	023	Arandela de seguridad $\phi i = 12.5$		1
0022.47.	040	Tuerca E 12 x 1 M - e/c = 19		1
0022.16.	050	Engranaje conducido 1. ^a velocidad Z = 34		1
0400.13.	060	Arandela de rozamiento $\phi 16.5 \times \phi 22 \times 0.5$		1
0022.	16.060	Engranaje conducido 2. ^a velocidad Z = 29		1
0022.16.	070	Engranaje conducido 3. ^a vel. Z = 25 para 48 P.		1
0041.	16.070	Engranaje conducido 3. ^a vel. Z = 24 para 48 S.		1
0022.16.	080	Separador $\phi 20 \times \phi 25 \times 13$		1
0022.16.	093	Piñón cadena Z = 13 (bajo demanda Z = 12 y Z = 14)		1
0022.16.	120	Muelle presión bola		2
0031.16.	160	Arandela de rozamiento $\phi 21 \times \phi 38 \times 1.5$		1
0031.16.	165	Arandela de rozamiento $\phi 21 \times \phi 38 \times 1$		1
0031.16.	170	Arandela de rozamiento $\phi 20.6 \times \phi 24.5 \times 0.5$		1
0022.16.	190	Arandela de rozamiento $\phi 25.2 \times \phi 40 \times 1.5$		1
0022.16.	210	Arandela de seguridad $\phi i = 16.5$		1
0022.16.	240	Engranaje intermedio Z = 14 - 20		1
0022.16.	250	Varilla mando embrague		2
0022.16.	260	Arandela $\phi 20.2 \times \phi 32 \times 1$		1
0022.16.	520	Disco conducido embrague		2
0022.16.	540	Anillo sujeción muelles		1
0022.16.	553	Muelle embrague		6
0022.16.	570	Tornillo regulación embrague $\phi 6 \text{ MA} \times 12$		1
0022.16.	613	Tambor embrague		1
0022.16.	650	Presna embrague		1
0022.16.	670	Disco conductor embrague (con forros)		1

MOTOR - Grupo CF - Cambio embrague



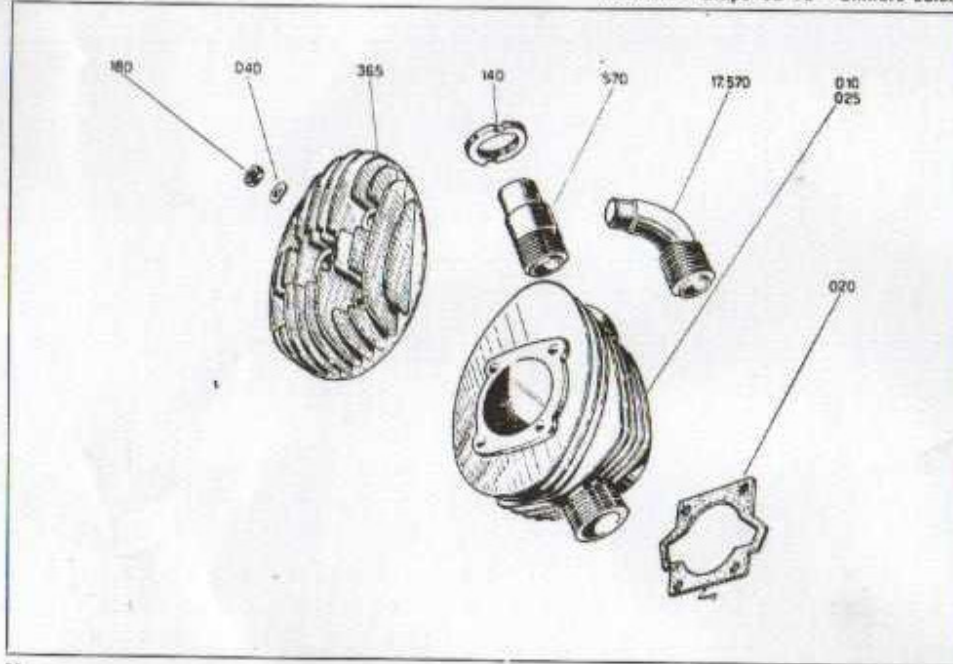
Lista de piezas - Grupo CF

REFERENCIA		DENOMINACION	VALIDEZ	CANTIDAD
1	2			
0022.16.	680	Disco conductor embrague (sin forros)		1
0022.16.	810	Campana de embrague Z = 66		1
0022.16.	850	Casquillo campana embrague (sobremedida 0'05)		1
0031.16.	900	Eje secundario $\varnothing i = 10 - 13$ completo		1
0031.16.	910	Eje secundario $\varnothing i = 10 - 13$		1
0031.16.	920	Eje mando cruceta		1
0090.16.	930	Cruceta cambio		1
0022.16.	940	Cursor cambio		1
76835.	0415.	Esfera $\varnothing 5/32''$ ($\varnothing 3'969$)		3
72515.	0624.	Tuerca E 6 MA x 4		1
73500.	1645.	Anillo Seeger 16 E.		1
73500.	2566.	Anillo Seeger 25 E.		1



REFERENCIA		DENOMINACIÓN	VAIDEZ	CANTIDAD
1	2			
0022.17.	010	Cilindro $\varnothing i = 38 \times 64,5$ para motor 1'5 CV		1
0022.17.	020	Junta cilindro-cárter		1
0022.17.	040	Arandela curvada $\varnothing i = 7,4$		4
0002.17.	060	Arandela $\varnothing 10,2 \times \varnothing 15 \times 2$ para 48 M		1
0170.80.	180	Tuerca E. 7 MA $\times 7$		4
0002.17.	360	Culata para 48 M (con descompresor)		1
0022.	17.360	Culata para 48 P (sin descompresor)		1
0022.17.	370	Casquillo silentbloc $\varnothing 7,2 \times \varnothing 20 \times 15,5$		2
0002.17.	800	Descompresor para 48 M completo		1

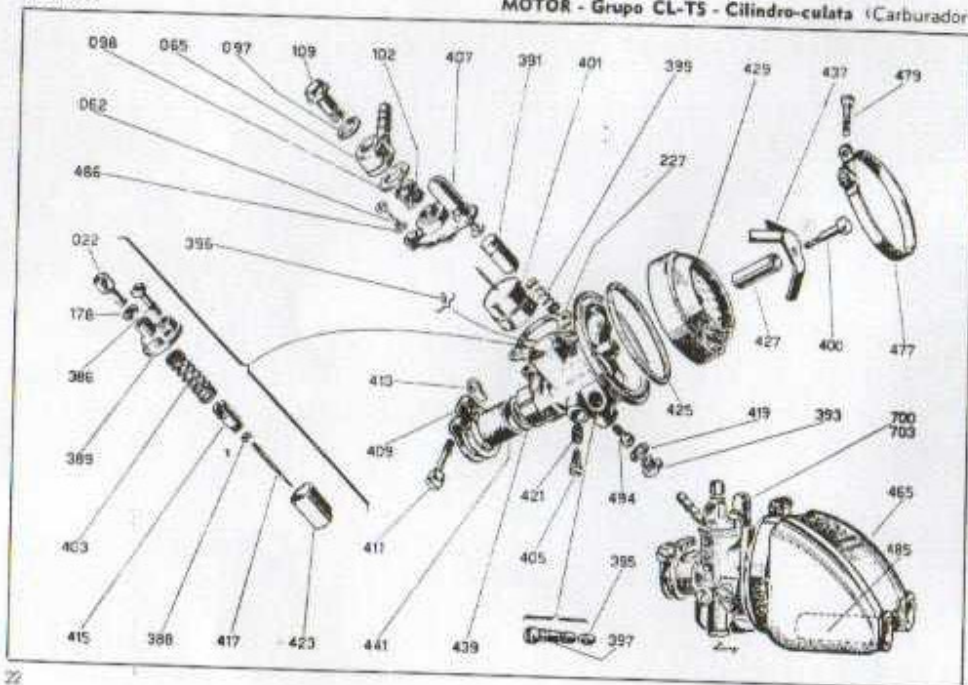
MOTOR - Grupo CL-TS - Cilindro-culata



Lista de piezas - Grupo CL-TS

REFERENCIA		DENOMINACION	VALIDEZ	CANTIDAD
1	2			
0041.17.	010	Cilindro con rosca escape	desde m.	1
0022.17.	020	Junta cilindro - cárter		1
0031.17.	025	Cilindro sin rosca escape	hasta m.	1
0022.17.	040	Arandela curvada $\varnothing i = 7,4$		4
0011.52.	140	Tuerca 24 x 1'5 M		1
0170.80.	180	Tuerca E. 7 MA x 7		4
0031.17.	365	Culata		1
0031.17.	570	Tubo aspiración		1
0041.	17.570	Tubo aspiración (bajo demanda)		1

MOTOR - Grupo CL-T5 - Cilindro-culata (Carburador)

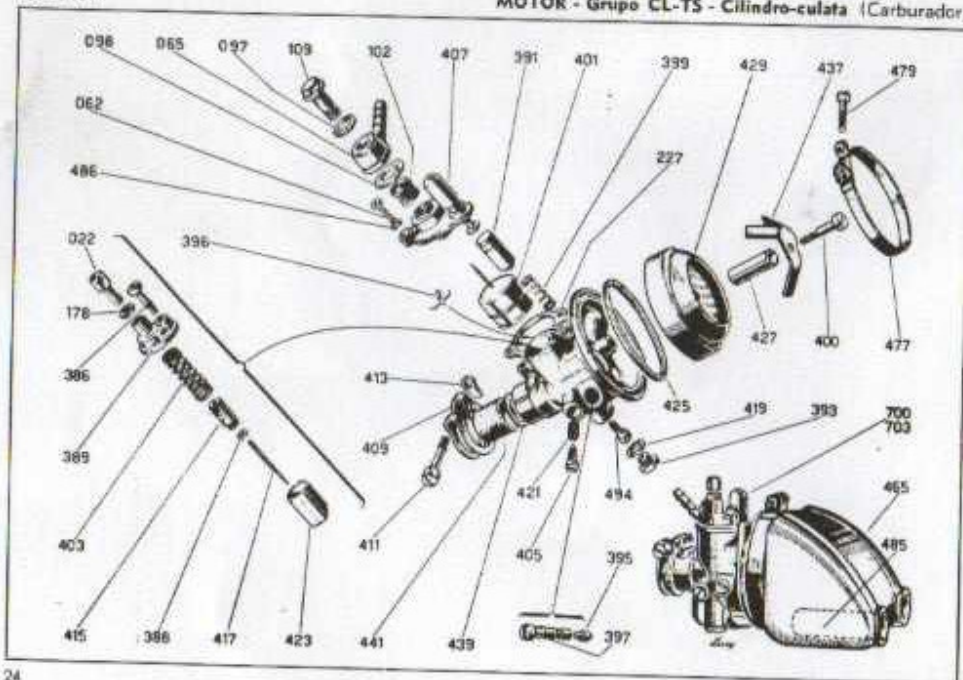


Lista de piezas - Grupo CL-T5

REFERENCIA		DENOMINACION	VALIDEZ	CANTIDAD
1	2			
0160.27.	022	Tornillo tensor mando gas 1575		1
0100.27.	062	Tornillo fijación tapa cubeta 1308		1
0022.27.	065	Pipa de gasolina 1406		2
0022.27.	097	Junta tapón fijación pipa 1431		1
0258.27.	098	Junta pipa de gasolina 1432		1
0100.27.	102	Filtro gasolina 1435		1
0022.27.	109	Tornillo pipa de gasolina 1470		1
0160.27.	178	Tuerca tornillo tensor cable 1576		1
0022.27.	227	Junta tapa cubeta 1881		1
0100.27.	386	Tornillo unión tapa cámara mezcla 1308		1
0100.27.	388	Chaveta retención aguja cónica 3322		1
0022.27.	389	Tapa cámara mezcla 3305		1
0022.27.	391	Pistón bomba de arranque 3311		1
0022.27.	393	Tornillo cierre pulverizador 3312		1
0022.27.	395	Surtidor máximo 3315		1
0100.27.	396	Guía compuerta de gas 3446		1
0022.27.	397	Tapón surtidor máximo 3316		1
0022.27.	399	Muelle pistón bomba 3317		1
0022.27.	400	Tornillo fijación depurador 3319		1
0022.27.	401	Flotador 1436		1
0022.27.	403	Muelle compuerta de gas 3324		1
0022.27.	405	Tornillo regulación compuerta de gas 3326		1
0022.27.	407	Tapa cubeta 2334		1
0022.27.	409	Abrazadera 3367		1
0022.27.	411	Tornillo fijación abrazadera 3368		1
0022.27.	413	Tuerca tornillo abrazadera 5026		1
0022.27.	415	Casquillo mando compuerta de gas 3426		1
0022.27.	417	Aguja cónica, serie A 3444		1

48M-48P

MOTOR - Grupo CL-TS - Cilindro-culata (Carburador)



24

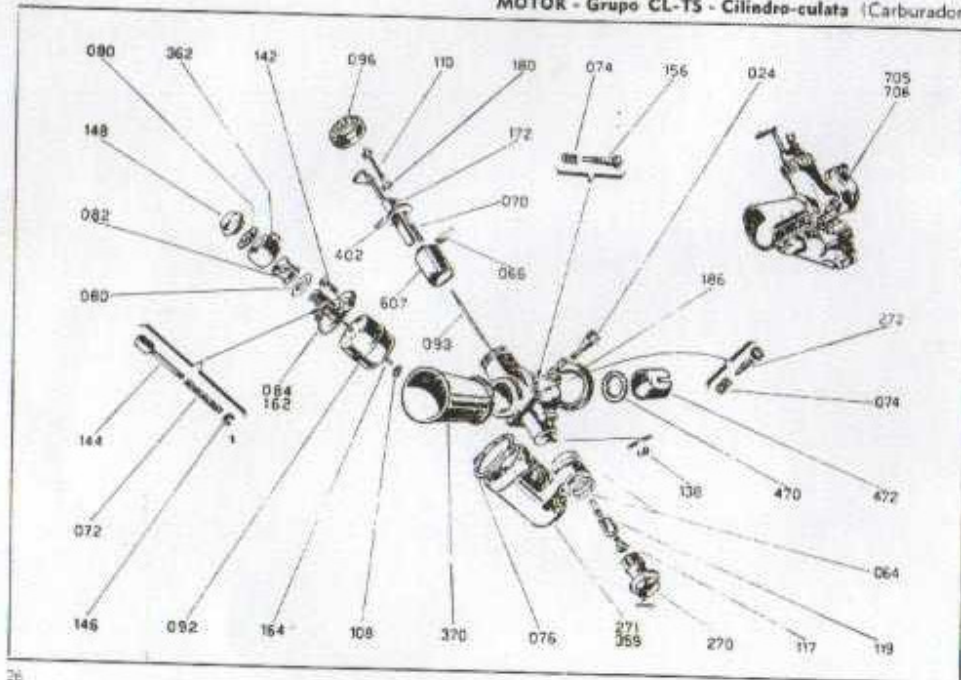
Lista de piezas - Grupo CL-TS

48M-48P

REFERENCIA		DENOMINACION	VALIDEZ	CANTIDAD
1	2			
0022.27.	419	Junta tapón pulverizador 3445		1
0022.27.	421	Muelle tornillo regulación compuerta de gas 3447		1
0022.27.	423	Compuerta de gas 3514		1
0022.27.	425	Junta filtro aire 3608		1
0022.27.	427	Separador 3616		1
0022.27.	429	Filtro de aire 3620		1
0022.27.	437	Soporte retención filtro aire silencioso 3623		1
0022.27.	439	Arandela separador 3723		1
0022.27.	441	Casquillo aislante 3724		1
0022.27.	465	Cofia depurador aire F 27-4226		1
0022.27.	477	Brida fijación cofia 4611		1
0022.27.	479	Tornillo fijación brida 4617		1
0022.27.	485	Tubo aspiración aire $\varnothing i = 10 \times 40 - 4879$		2
0100.27.	486	Arandela elástica para tornillo fijación tapa cubeta 5011		2
0022.27.	494	Pulverizador 3320		1
0022.17.	700	Carburador Dell'Orto T4 - 12 D1 con cofia depurador aire F 27		1
0022.17.	703	Carburador Dell'Orto T4 - 12 D1 sin cofia depurador aire F 27		1

25

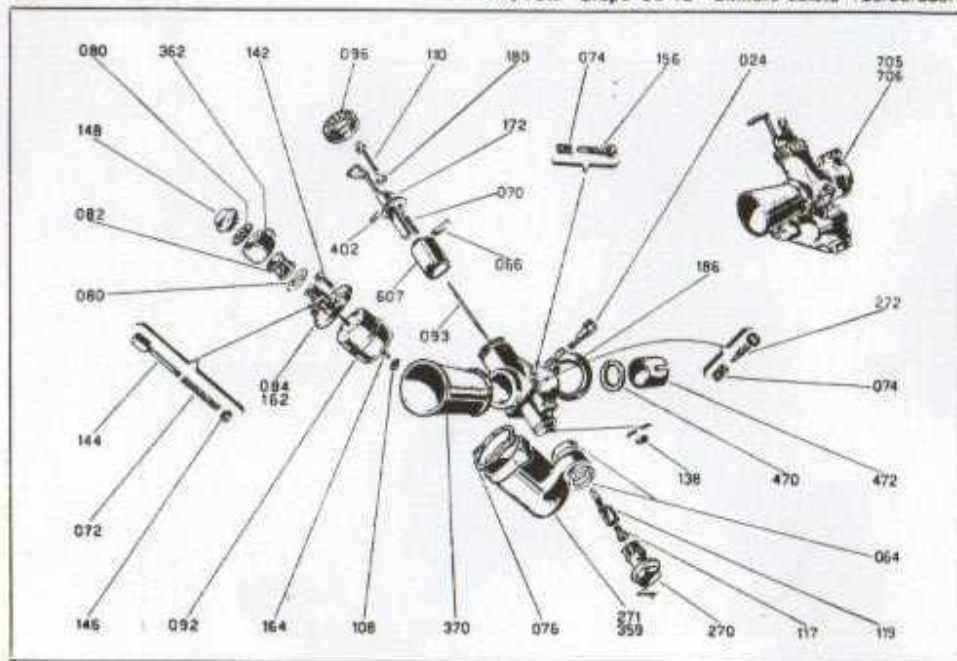
MOTOR - Grupo CL-TS - Cilindro-culata (Carburador)



Lista de piezas - Grupo CL-TS

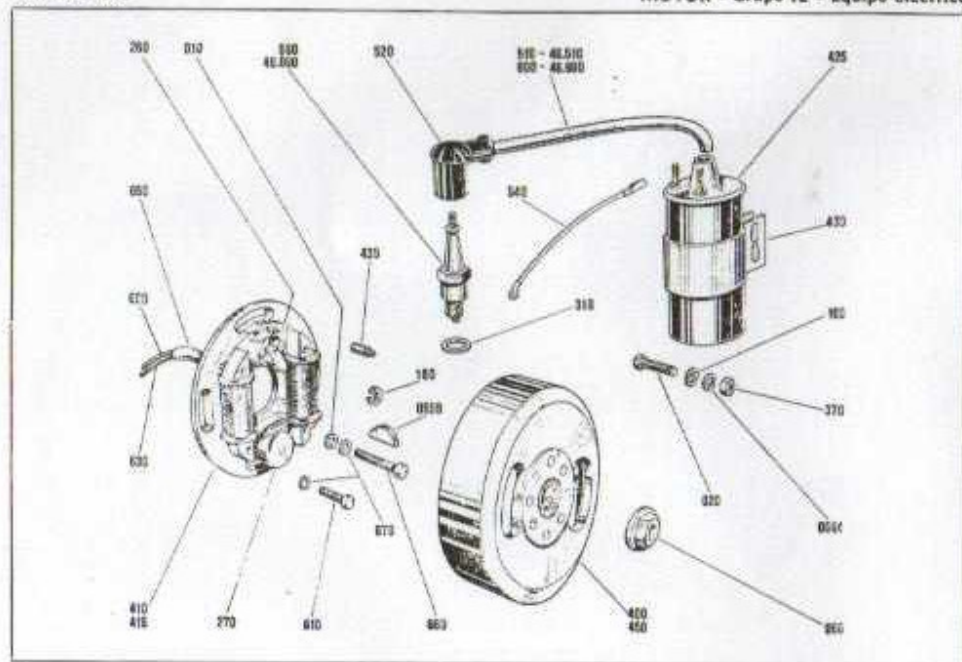
REFERENCIA		DENOMINACION	VALIDEZ	CANTIDAD
1	2			
0160.27.	024	Tornillo fijación abrazadera 6001		1
0251.27.	064	Junta para tapón unión cuerpo y cubeta 1382.		2
0150.27.	066	Pinza aguja cónica pulverizador 1407		1
0150.27.	070	Muelle compuerta de gas 1409		1
0150.27.	072	Muelle mando flotador 1410		1
0150.27.	074	Muelle tornillo aire mínimo y regulación compuerta 1411		1
0150.27.	076	Junta tapa cubeta 1414		2
0150.27.	080	Junta tapón pipa gasolina 1416		1
0150.27.	082	Filtro gasolina 1419		2
0150.27.	084	Tapa cubeta 1420		1
0150.27.	092	Flotador 1423		1
0150.27.	093	Aguja cónica pulverizador, serie C 1425		1
0150.27.	096	Tuerca para tapa cámara mezcla 1427		1
0200.27.	108	Anillo retención aguja cónica flotador 1452		1
0150.27.	110	Tornillo tensor cable 10014		1
0150.27.	117	Surtidor máximo 1486		1
0031.27.	119	Pulverizador porta-surtidor 1485		1
0150.27.	138	Surtidor mínimo 1488		1
0150.27.	142	Tornillo fijación tapa cubeta 1580		1
0150.27.	144	Excitador 2827		2
0150.27.	146	Anillo de seguridad excitador 1493		1
0150.27.	148	Tornillo fijación pipa de gasolina 1494		1
0150.27.	156	Tornillo regulación compuerta 1532		1
0150.27.	162	Tapa cubeta completa 1584		1
0150.27.	164	Aguja cónica del flotador 1607		1
0150.27.	172	Tapa cámara mezcla y válvula de aire 1642		1
0150.27.	180	Contratuerca para tornillo tensor 1692		1

MOTOR - Grupo CL-TS - Cilindro-culata (Carburador)



Lista de piezas - Grupo CL-TS

REFERENCIA		DENOMINACION	VALDEZ	CANTIDAD
1	2			
0200.27.	186	Abrassadera carburador 6000		1
0251.27.	270	Tapón unión cuerpo y cubeta 2086		1
0031.27.	271	Cubeta para carburador izquierdo inclinado a 50° - 2087		1
0150.27.	272	Tornillo regulación aire mínimo 2115		1
0031.27.	359	Cubeta completa para carburador izquierdo inclinado a 50° - 2700		1
0150.27.	362	Pipa de gasolina 1564		1
0200.27.	370	Cornetín toma de aire, ataque 27 x 1'25 M, L = 55 - 2993		1
0258.27.	402	Muelle retención válvula de aire 1509		1
0200.27.	470	Arandela separador Ø 19 x Ø 26 x 1 - 4472		1
0200.27.	472	Casquillo aislante Ø 23 x Ø 26 x 15 - 4477		1
0031.27.	607	Compuerta de gas 1421		1
0031.17.	705	Carburador Dell'Orto tipo UA 15 S para 4'2 CV		1
0031.17.	706	Carburador Dell'Orto tipo UA 15 S sin cornetín toma de aire para 4'2 CV		1

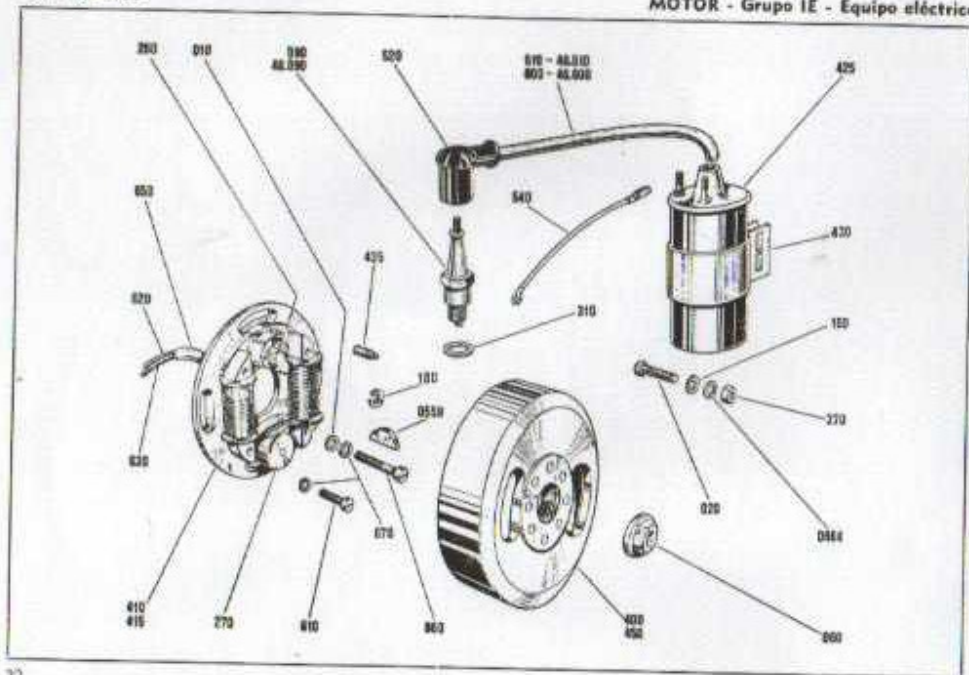


Lista de piezas - Grupo IE

REFERENCIA		DESIGNACION	VALIDEZ	CANTIDAD
1	2			
0400.46.	010	Arandela plana $\varnothing 4,3 \times \varnothing 8 \times 1$		4
0150.73.	020	Tornillo T.E. 6 MA x 15		2
0022.46.	060	Tuerca fijación volante 9 x 1M izquierda		1
0400.46.	090	Bujía con junta grado térmico 225 Marelli CW 225 A para 48 M - 48 P		1
0600.	46.090	Bujía con junta grado térmico 260 Marelli CW 260 N para 48 S		1
0011.52.	160	Arandela plana $\varnothing 6,4 \times \varnothing 13 \times 1,2$		2
0011.61.	180	Arandela de seguridad		1
0022.46.	260	Martillo ruptor		1
0022.46.	270	Condensador		1
0011.52.	310	Junta para bujía		1
0032.54.	370	Tuerca E. 6 MA x 5 p/c = 10		2
0022.46.	400	Volante magnético 6V - 18W - $\varnothing 119 \times 42,6$		1
0022.46.	410	Base estator completa		1
0022.46.	415	Base estator		1
0022.46.	425	Bobina externa con brida		1
0022.46.	430	Brida para bobina (sólo recambio)		1
0022.46.	435	Excéntrico regulación ruptor		1
0022.46.	450	Volante		1
0022.46.	510	Cable de encendido para 48 M - 48 P		1
0031.	46.510	Cable de encendido para 48 S		1
0022.46.	520	Capuchón para bujía		1
0022.46.	540	Cable de masa con terminales		1
0022.46.	600	Cable de encendido con capuchón para 48 M - 48 P		1
0031.	46.600	Cable de encendido con capuchón para 48 S		1
0100.33.	610	Tornillo T.C. 4 MA x 8		2
0022.46.	620	Cable iluminación color rojo		1

48M-48P-485

MOTOR - Grupo IE - Equipo eléctrico



32

Lista de piezas - Grupo IE

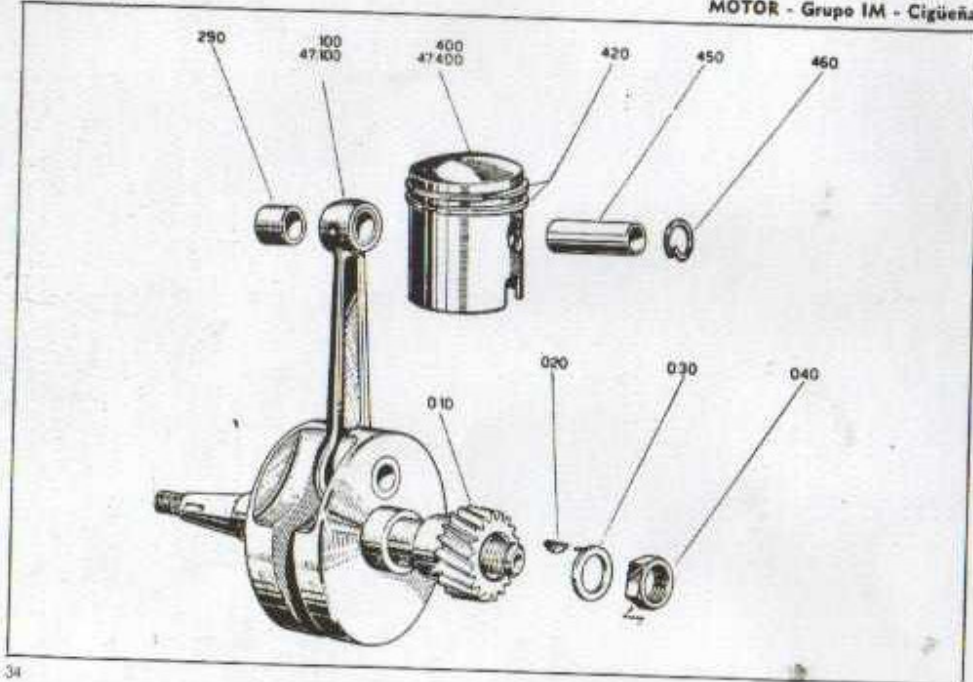
48M-48P-485

REFERENCIA		DENOMINACION	VALIDEZ	CANTIDAD
1	2			
0022.46.	630	Cable bobina ext. (n.º 1) color negro		1
0022.46.	650	Funda cables		1
0022.46.	660	Tornillo T. C. 4 MA x 20		4
0022.46.	670	Arandela Grower Ø 4'3		6
74172.	0559	Chaveta americana 2'5 x 3'7		1
73463.	0664	Arandela Grower Ø 6'4		2

33

48M-48P-485

MOTOR - Grupo IM - Cigüeñal



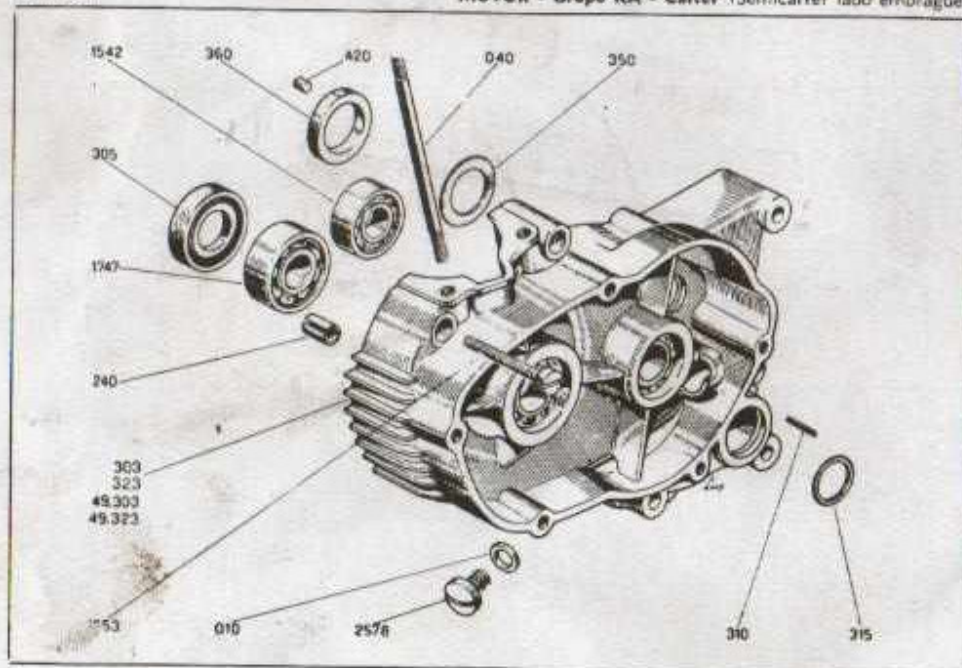
34

Lista de piezas - Grupo IM

48M-48P-485

REFERENCIA		DENOMINACION	VALIDEZ	CANTIDAD
1	2			
0022.47.	010	Engranaje cigüeñal Z = 18 para 48 P - 48 S		1
0400.29.	020	Chaveta americana 3 x 5 para 48 P - 48 S		1
0022.47.	030	Arandela de seguridad $\varnothing i = 12,5$ para 48 P - 48 S		1
0022.47.	040	Tuerca E. (12 x 1 M) x 7 e/c 17 para 48 P - 48 S		1
0002.47.	100	Cigüeñal para 48 M		1
0022.	47.100	Cigüeñal para 48 P - 48 S		1
0022.47	290	Casquillo $\varnothing 11,8$ x $\varnothing 14$ x 14 (sobremedido 0,05)		1
0022.47.	400	Pistón Borgo completo $\varnothing 38$ para 48 M-48 P		1
0031.	47.400	Pistón Borgo completo $\varnothing 38$ para 48 S		1
0022.47.	420	Retón		2
0022.47.	450	Eje pistón		1
0022.47.	460	Anillo elástico eje pistón		2

35

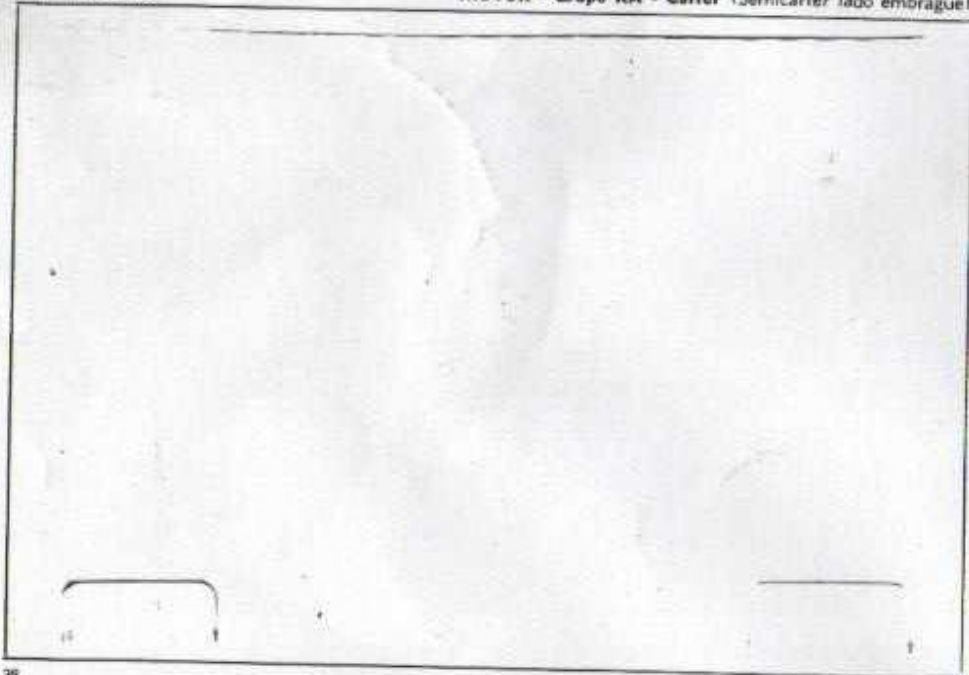


Lista de piezas - Grupo KA

REFERENCIA		DENOMINACIÓN	VALIDEZ	CANTIDAD
1	2			
0022.49.	010	Junta $\varnothing 10'5 \times \varnothing 16 \times 2$		1
0022.49.	040	Tornillo unión cilindro-culata $(7 \times 1M) \times 109$		2
0022.49.	240	Casquillo elástico $\varnothing 8 \times \varnothing 10 \times 13$		3
0002.49.	303	Semicárter lado embrague 0002.49.323 con tornillos, retenes y cojinetes para 48 M		1
0022.	49.303	Semicárter lado embrague 0022.49.323 con tornillos, retenes y cojinetes para 48 P		1
0022.49.	305	Retén		1
0022.49.	310	Pasador elástico abierto $\varnothing 2'8 \times 28$ para 48P		1
0022.49.	315	Retén		1
0002.49.	323	Semicárter lado embrague con arandela, caja $\varnothing i = 28'51$ y casquillos para 48 M		1
0022.	49.323	Semicárter lado embrague con arandela, caja $\varnothing i = 28'51$ y casquillos para 48 P		1
0031.49.	350	Arandela de rozamiento $\varnothing 35'8 \times \varnothing 24'5 \times 0'5$		1
0031.49.	360	Caja alojamiento rodillos $\varnothing 28'51 \times \varnothing 36 \times 5$		1
0031.49.	420	Rodillo $\varnothing 4 \times 5$		19
75120.	1542	Cojinete $\varnothing 15 \times \varnothing 35 \times 11$		1
71321.	1653	Tornillo T.C. 6 MA $\times 45$		2
75120.	1747	Cojinete $\varnothing 17 \times \varnothing 40 \times 12$		1
71349.	2578	Tornillo T.C.C. 10 MA $\times 12$		1

485 con pedales

MOTOR - Grupo KA - Cárter (Semicárter lado embrague)



38

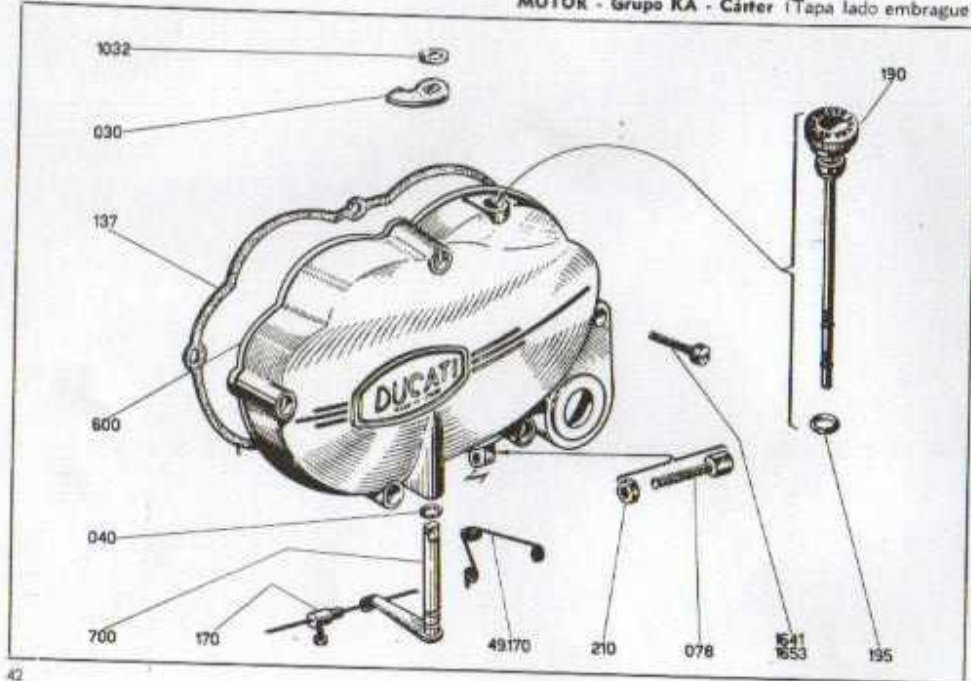
Lista de piezas - Grupo KA

485 con pedales

REFERENCIA		DENOMINACION	VALIDEZ	CANTIDAD
1	2			
0022.49	010	Junta \varnothing 10'5 x \varnothing 16 x 2		1
0022.49.	040	Tornillo unión cilindro-culata (7 x 1M) x 109.		2
0022.49.	240	Casquillo elástico \varnothing 8 x \varnothing 10 x 13		3
0031.49.	300	Semicárter lado embrague 0031.49.320 con tornillos, retenes y cojinetes		1
0022.49	305	Retón		1
0022.49.	310	Pasador elástico abierto \varnothing 2'8 x 28		1
0022.49.	315	Retón		1
0031.49.	320	Semicárter lado embrague con arandela, caja y cojinetes		1
0031.49.	350	Arandela de rozamiento \varnothing 35'8 x \varnothing 24'5 x 0'5.		1
0031.49.	360	Caja alojamiento rodillos \varnothing 28'51 x \varnothing 36 x 5		1
0031.49.	420	Rodillo \varnothing 4 x 5		19
75120.	1542	Cojinete \varnothing 15 x \varnothing 35 x 11		1
71321.	1653	Tornillo T.C. 6 MA x 45		2
75120.	1747	Cojinete \varnothing 17 x \varnothing 40 x 12		1
71349.	2578	Tornillo T.C.C. 10 MA x 12		1

39

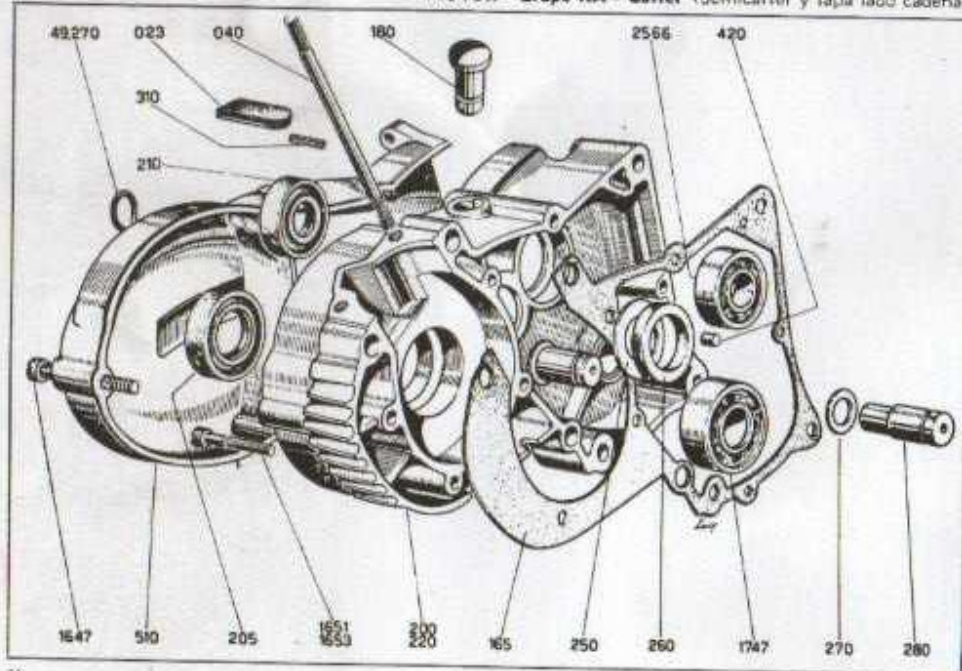
MOTOR - Grupo KA - Cáster (Tapa lado embrague)



Lista de piezas - Grupo KA

REFERENCIA		DENOMINACION	VAUDEZ	CANTIDAD
1	2			
0002.49.	030	Palanca embrague interna		1
0002.49.	040	Retén		1
0480.49.	078	Tornillo regulación 6 MA x 30		1
0022.49.	137	Junta tapa cárter lado embrague		1
0400.09.	170	Terminal para cable mando embrague		1
0022.	49.170	Muelle retorno palanca		1
0002.49.	190	Tapón introducción aceite		1
0002.49.	195	Retén $\varnothing 7.9 \times \varnothing 12.8 \times 2.5$		1
0150.92.	210	Tuerca E. 6 MA x 3 e/c = 10		1
0002.49.	600	Tapa lado embrague		1
0002.49.	700	Palanca mando embrague		1
73500.	1032	Anillo Seeger 10 E		1
71321.	1641	Tornillo T.C. 6 MA x 30		2
71321.	1653	Tornillo T.C. 6 MA x 45		3

MOTOR - Grupo KA - Cárter (Semicárter y tapa lado cadena)

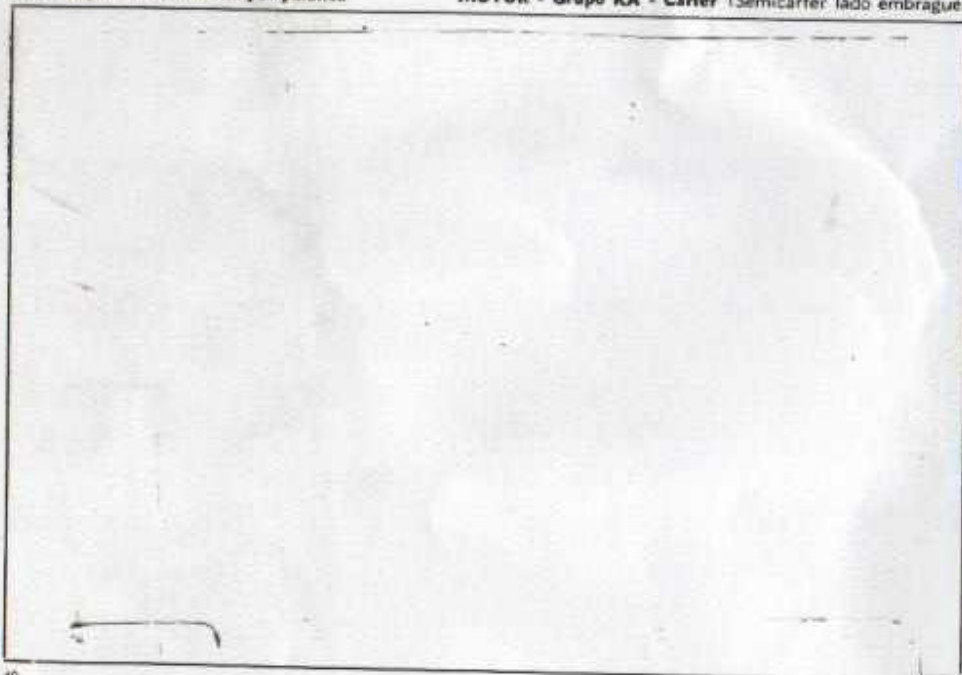


Lista de piezas - Grupo KA

REFERENCIA		DENOMINACION	VALIDEZ	CANTIDAD
1	2			
0022.46.	023	Tapa de goma		1
0022.49.	040	Tornillo unión cilindro-culata		2
0022.49.	165	Junta semicárter		1
0002.49.	180	Tapón cierre taladro embrague		1
0022.49.	200	Semicárter lado cadena 0022.49.220 con tornillos, retenes y cojinetes		1
0022.49.	205	Retén		1
0022.49.	210	Retén		1
0022.49.	220	Semicárter lado cadena con arandelas, caja y eje		1
0022.49.	250	Arandela de rozamiento $\varnothing 16 \times \varnothing 27,8 \times 0,5$		1
*0022.49.	260	Caja alojamiento rodillos $\varnothing 21,4 \times \varnothing 28 \times 5$		1
*0022.49.	270	Arandela de rozamiento $\varnothing 12,5 \times \varnothing 22 \times 1$		1
0400.	49.270	Retén		1
*0022.49.	280	Eje		1
0022.49.	310	Pasador elástico abierto $\varnothing 2,8 \times 28$		1
0011.58.	420	Rodillo $\varnothing 5 \times 5$		10
0022.49.	510	Tapa lado cadena		3
71321.	1647	Tornillo T.C. 6 MA x 35		1
71321.	1651	Tornillo T.C. 6 MA x 40		7
71321.	1653	Tornillo T.C. 6 MA x 45		1
75120.	1747	Cojinete $\varnothing 17 \times \varnothing 40 \times 12$		1
75100.	2566	Cojinete $\varnothing 25 \times \varnothing 47 \times 8$		1

485 con puesta en marcha por palanca

MOTOR - Grupo KA - Carter (Semicarter lado embrague)

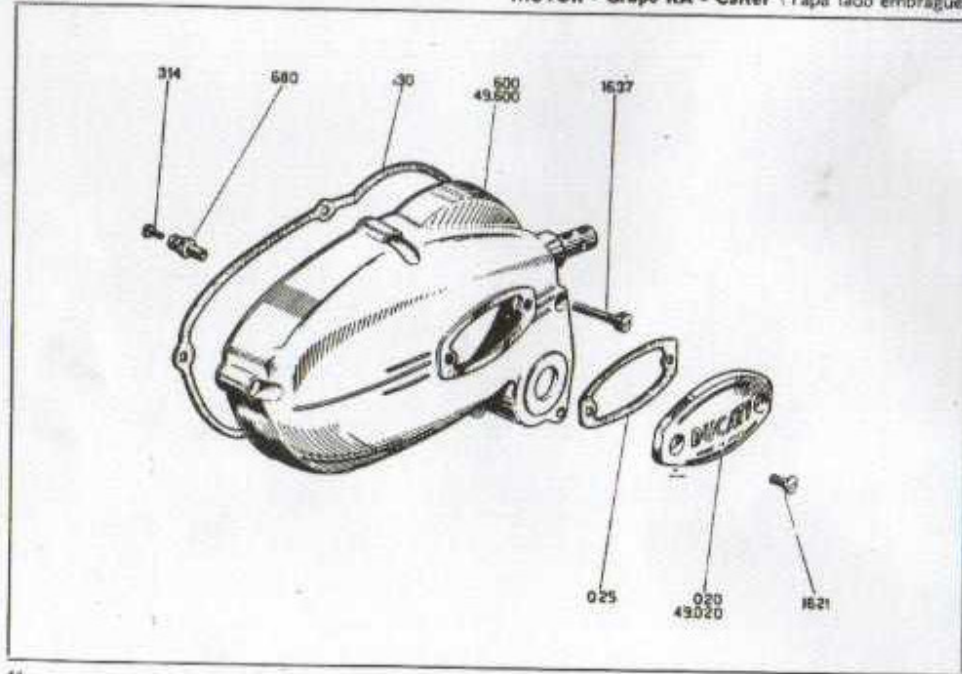


Lista de piezas - Grupo KA

485 con puesta en marcha por palanca

REFERENCIA		DENOMINACION	VALIDEZ	CANTIDAD
1	2			
0022.49.	010	Junta \varnothing 10'5 x \varnothing 16 x 2		1
0022.49.	040	Tornillo unión, cilindro-culata 17 x 1M1 x 109.		2
0022.49.	240	Casquillo elástico \varnothing 8 x \varnothing 10 x 13		3
0027.49	300	Semicarter lado embrague 0027.49.320 con tornillos, retenes y cojinetes		1
0022.49.	305	Retén		1
0022.49.	310	Pasador elástico abierto \varnothing 2'8 x 28		1
0027.49.	320	Semicarter lado embrague con arandela, caja y casquillos		1
0031.49.	350	Arandela de rozamiento \varnothing 35'8 x \varnothing 24'5 x 0'5.		1
0031.49.	360	Caja alojamiento rodillos \varnothing 28'51 x \varnothing 36 x 5		1
0024.49.	373	Casquillo para eje puesta en marcha		1
0031.49.	420	Rodillo \varnothing 4 x 5		19
75120.	1542	Cojinete \varnothing 15 x \varnothing 35 x 11		1
71321.	1653	Tornillo T.C. 6 MA x 45		2
75120.	1747	Cojinete \varnothing 17 x \varnothing 40 x 12		1
71349.	2578	Tornillo T.C.C. 10 MA x 12		1

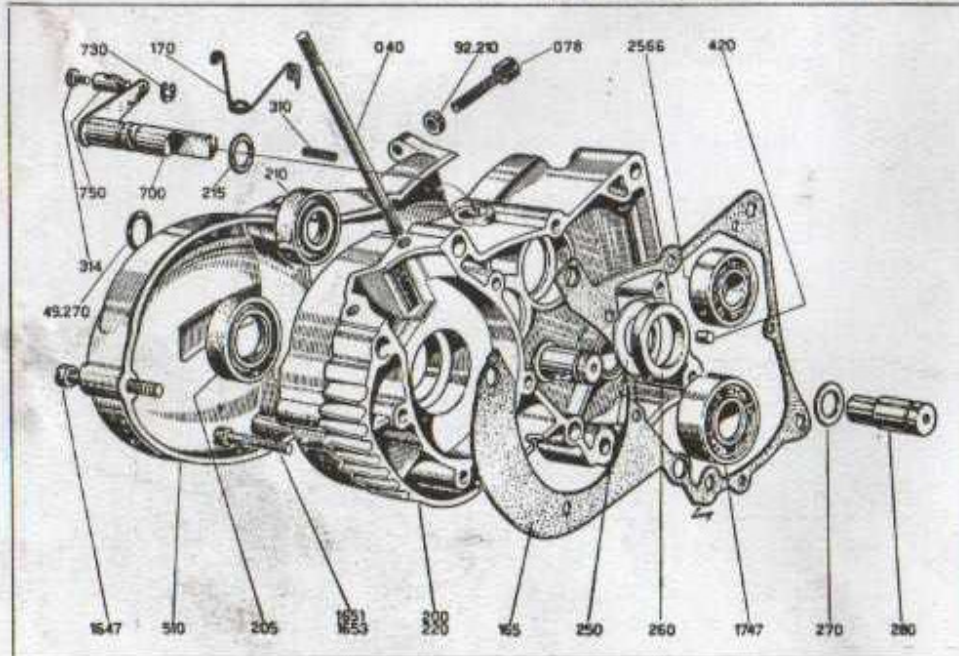
MOTOR - Grupo KA - Cárter (Tapa lado embrague)



Lista de piezas - Grupo KA

REFERENCIA		DENOMINACION	VALIDEZ	CANTIDAD
1	2			
0022.49.	020	Tapita para 48 P (sin pulir)		1
0031.	49.020	Tapita para 48 S (pulida)		1
0022.49.	025	Junta tapita		1
0022.49.	130	Junta tapa cárter lado embrague		1
0400.54.	314	Tornillo T.E. 4 MA x 8		1
0022.49.	600	Tapa cárter lado embrague para 48 P (sin pulir)		1
0031.	49.600	Tapa cárter lado embrague para 48 S (pulida)		1
0022.49.	680	Tornillo tensor		1
72000.	1621	Tornillo T.S.C. 6 MA x 14		2
71321.	1637	Tornillo T.C. 6 MA x 25		5

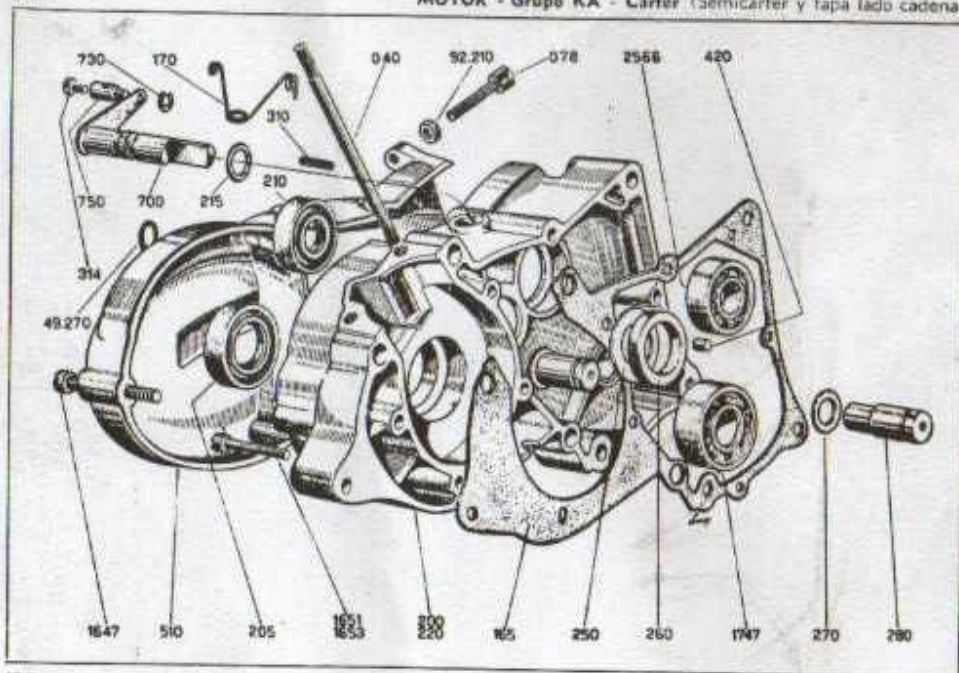
MOTOR - Grupo KA - Cárter (Semicárter y tapa lado cadena)



Lista de piezas - Grupo KA

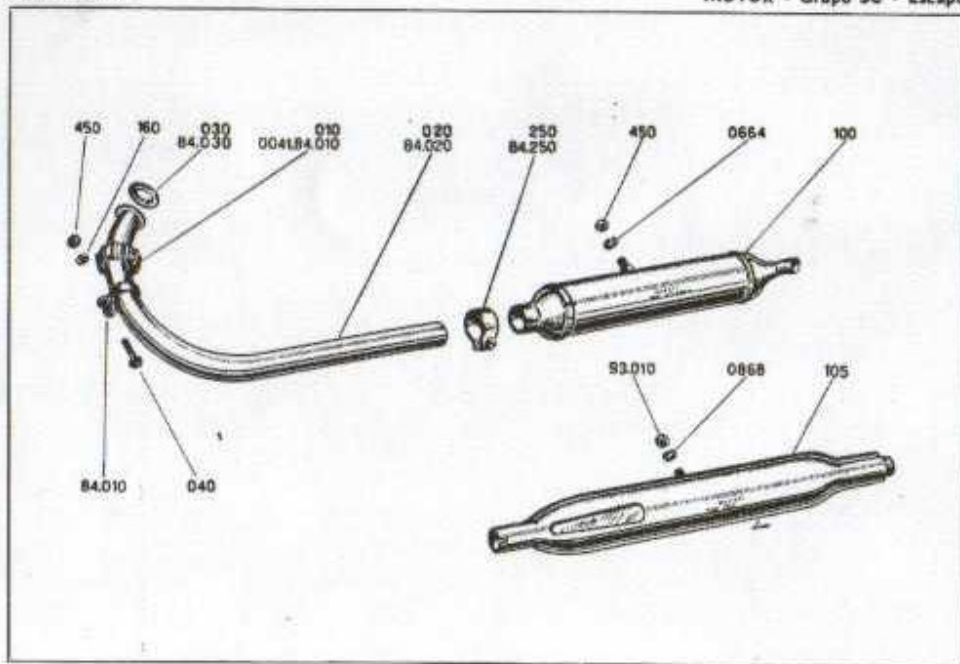
REFERENCIA		DENOMINACION	VALIDEZ	CANTIDAD
1	2			
0022.49.	040	Tornillo unión cilindro culata 17 x 1M1 x 109.		2
0480.49.	078	Tornillo regulación 6 MA x 30		1
0022.49.	165	Junta semicárter.		1
0022.49.	170	Muelle retorno palanca embrague		1
0022.49.	200	Semicárter lado cadena 0022.49.220 con tornillos, retenes y cojinetes		1
0022.49.	205	Retén		1
0022.49.	210	Retén		1
0150.	92.210	Tuerca E 6 MA x 3 - e/c = 10		1
0022.49.	215	Retén		1
0022.49.	220	Semicárter lado cadena con arandelas, caja y eje		1
0022.49.	250	Arandela de rozamiento $\varnothing 16 \times \varnothing 27,8 \times 0,5$		1
0022.49.	260	Caja alojamiento rodillos $\varnothing 21,4 \times \varnothing 28 \times 5$		1
0022.49.	270	Arandela de rozamiento $\varnothing 12,5 \times \varnothing 22 \times 1$		1
0400.	49.270	Retén		1
0022.49.	280	Eje		1
0022.49.	310	Pasador elástico abierto $\varnothing 2,8 \times 28$		1
0022.49.	314	Tornillo T.E. 4 MA x 8		1
0011.58.	420	Redillo $\varnothing 5 \times 5$		10
0022.49.	510	Tapa cárter lado cadena		1
0022.49.	700	Palanca mando embrague		1
0170.91.	730	Arandela de seguridad		1
0022.49.	750	Barrilete con tornillo 4 MA		1
71321.	1647	Tornillo T.C. 6 MA x 35		3
71321.	1651	Tornillo T.C. 6 MA x 40		7
71321.	1653	Tornillo T.C. 6 MA x 45		1
75120.	1747	Cojinete $\varnothing 17 \times \varnothing 40 \times 12$		1
75100.	2566	Cojinete $\varnothing 25 \times \varnothing 47 \times 8$		1

MOTOR - Grupo KA - Carter (Semicárter y tapa lado cadena)



Lista de piezas - Grupo KA

REFERENCIA		DENOMINACION	VALIDEZ	CANTIDAD
1	2			
0022.49.	040	Tornillo unión cilindro culata 17 x 1M) x 109		2
0480.49.	078	Tornillo regulación 6 MA x 30		1
0031.49.	165	Junta semicárter		1
0022.49.	170	Muelle retorno palanca embrague		1
0031.49.	200	Semicárter lado cadena 0031.49.220 con tornillos, retenes y cojinetes		1
0022.49.	205	Retén		1
0022.49.	210	Retén		1
0150.	92.210	Tuerca E 6 MA x 3 - e/c = 10		1
0022.49.	215	Retén		1
0031.49.	220	Semicárter lado cadena con arandelas, caja y eje		1
0022.49.	250	Arandela de rozamiento $\varnothing 16 \times \varnothing 27,8 \times 0,5$		1
0022.49.	260	Caja alojamiento rodillos $\varnothing 21,4$		1
0022.49.	270	Arandela de rozamiento $\varnothing 12,5 \times \varnothing 22 \times 1$		1
0400.	49.270	Retén		1
0022.49.	280	Eje		1
0022.49.	310	Pasador elástico abierto $\varnothing 2,8 \times 28$		1
0440.54	314	Tornillo T.E. 4 MA x 8		1
0011.58.	420	Rodillo $\varnothing 5 \times 5$		1
0031.49.	510	Tapa cárter lado cadena		1
0022.49.	700	Palanca mando embrague		1
0170.91.	730	Arandela de seguridad		1
0022.49.	750	Barrilote con tornillo 4 MA		1
71321.	1647	Tornillo T.C. 6 MA x 35		3
71321.	1651	Tornillo T.C. 6 MA x 40		1
71321.	1653	Tornillo T.C. 6 MA x 45		1
75120.	1747	Cojinete $\varnothing 17 \times \varnothing 40 \times 12$		1
75100.	2566	Cojinete $\varnothing 25 \times \varnothing 47 \times 8$		1

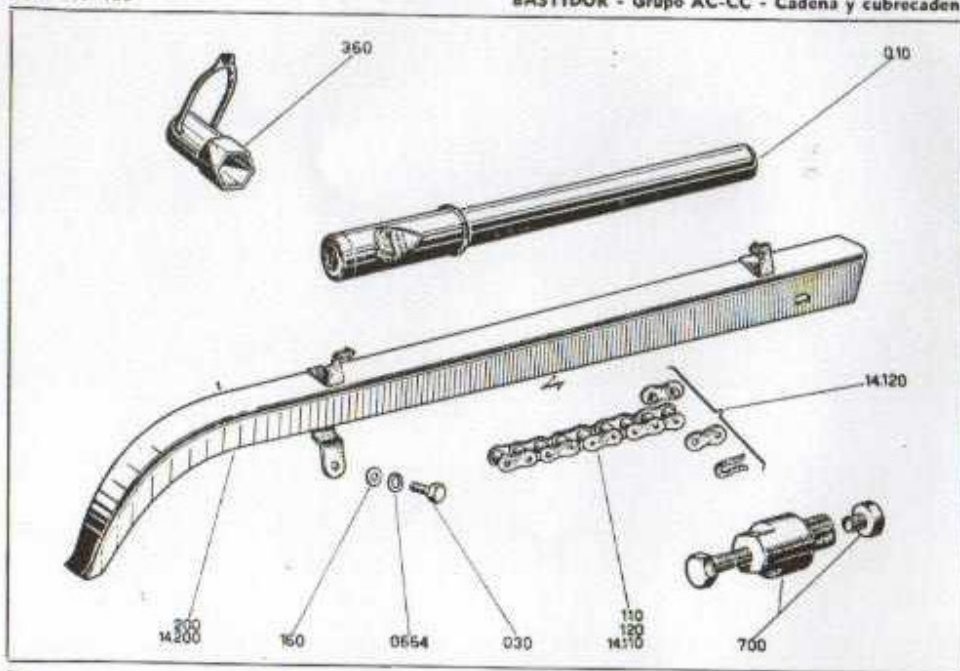


Lista de piezas - Grupo SC

REFERENCIA		DENOMINACION	VALIDEZ	CANTIDAD
1	2			
0022.84.	010	Tuerca tubo escape $\varnothing 32 \times 1'5 M$	48M-48P	1
0022.84.	020	Tubo escape		1
0022.84.	030	Junta tubo escape $\varnothing i = 23$		1
0022.84.	100	Silencioso con arandela, tuerca 6MA y brida		1
0022.84.	250	Brida completa		1
0011.01.	450	Tuerca E. 6MA x 6 - e/c 10		1
73463.	0664	Arandela Grower $\varnothing 6'4$		1
0031.	84.010	Brida fijación tubo escape $\varnothing i = 34$	hasta m.	1
	0041, 84.010	Tuerca tubo escape $\varnothing 36 \times 1'5M$	desde m.	1
0400.	93.010	Tuerca E. 8MA x 6'5 - e/c = 14		1
0041.	84.020	Tubo escape		1
0041.	84.030	Junta tubo escape $\varnothing i = 25$	desde m.	1
0031.84.	040	Tornillo T.E. 6MA x 35		1
0031.84.	105	Silencioso con arandela, tuerca 8MA y brida	48S	1
0011.52.	160	Arandela plana $\varnothing 6'4 \times \varnothing 13 \times 1'5$		1
0031.	84.250	Brida completa		1
0011.01.	450	Tuerca E. 6MA x 6 - e/c = 10		1
73463.	0868	Arandela Grower $\varnothing 8'4$		1

48M-48P-485

BASTIDOR - Grupo AC-CC - Cadena y cubrecadena



54

Lista de piezas - Grupo AC-CC

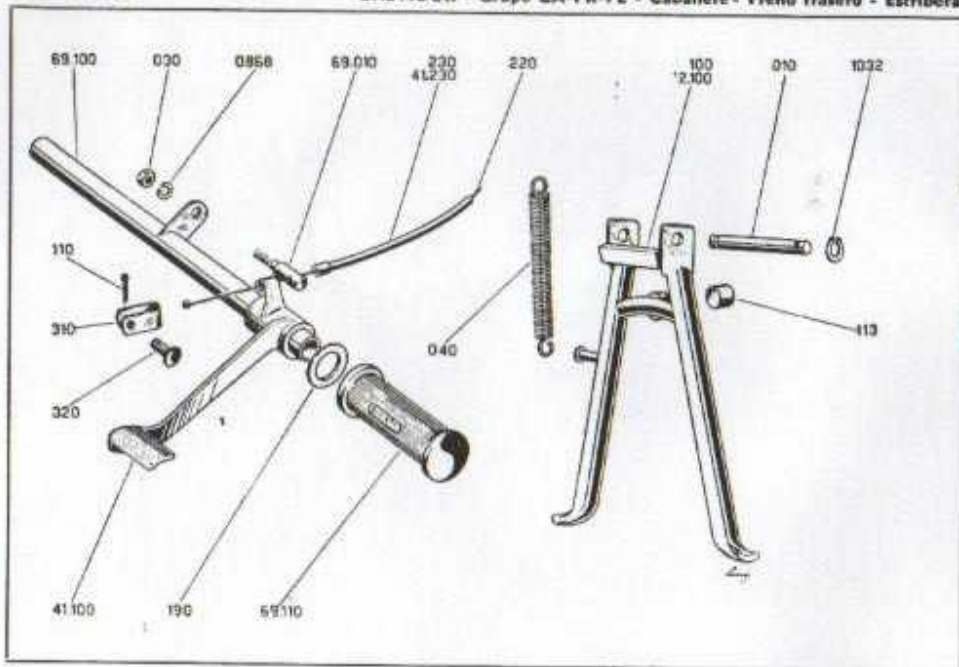
48M-48P-485

REFERENCIA		DENOMINACION	VALIDEZ	CANTIDAD
1	2			
0032.03.	010	Bomba inflar		1
0062.14.	030	Tornillo T.E. 6MA x 10		2
0032.14.	110	Cadena 1/2" x 3/16" Rodillo Ø 7.75 - 106 ma- llas, para 485		1
0033.	14.110	Cadena 1/2" x 3/16" Rodillo Ø 7.75 - 102 ma- llas, para 485		1
0032.14.	120	Cadena 1/2" x 3/16" Rodillo Ø 7.75 - 104 ma- llas, para 48P		1
0035.	14.120	Malla de unión		1
0011.52.	160	Arandela Ø 6.4 x Ø 13 x 1.5		2
0033.14.	200	Cubrecadena color azul, para 485		1
0039.	14.200	Cubrecadena color blanco o rojo para 48M-48P.		1
0032.03.	360	Llave para bujía e/c = 21		1
0880.87.	700	Extractor volante 19 x 1M (facultativo)		1
73463.	0664	Arandela Grower Ø 6.4		2

55

48M-48P-48S

BASTIDOR - Grupo CA-FR-PE - Caballete - Freno trasero - Estriberas



56

Lista de piezas - Grupo CA-FR-PE

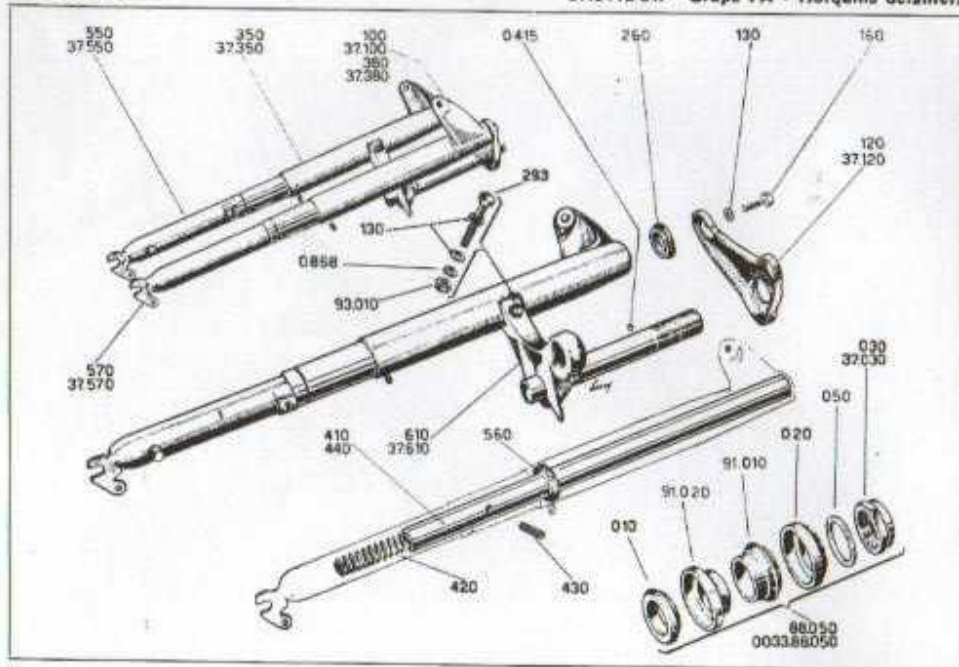
48M-48P-48S

REFERENCIA		DENOMINACION	VALIDEZ	CANTIDAD
1	2			
0032.12.	010	Eje para caballete		1
0036.	69.010	Perno sujeción estriberas para 48S, puesta en marcha por palanca		1
0540.20.	030	Tuerca E SMA x 8 e/c = 14 para 48S con puesta en marcha por palanca		1
0051.12.	040	Muelle para caballete		1
0033.12.	100	Caballete color azul para 48S		1
0039.	12.100	Caballete color blanco o rojo para 48M-48P		1
0036.	41.100	Palanca de freno color azul para 48S con puesta en marcha por palanca		1
0036.	69.100	Tubo estriberas color azul para 48S con puesta en marcha por palanca		1
0011.52.	110	Pasador A 1'5 x 18		1
0170.	69.110	Goma apoya pies, para 48S con puesta en marcha por palanca		1
0120.12.	113	Tope de goma		1
0400.16.	190	Arandela Ø 20'5 x Ø 28 x 0'5 para 48S con puesta en marcha por palanca		1
0032.41.	220	Cable freno trasero L = 540		1
0032.41.	230	Funda cable freno trasero L = 370 - 48M-48P		1
0033.	41.230	Funda cable freno trasero L = 340 - para 48S		1
0032.41.	310	Charnela terminal		1
0032.41.	320	Eje charnela		1
73463.	0868	Arandela Grower Ø 8'4, para 48S con puesta en marcha por palanca		1
73500.	1032	Anillo Seeger 10 E		2

57

48M-48P-485

BASTIDOR - Grupo FA - Horquilla delantera



38

Lista de piezas - Grupo FA

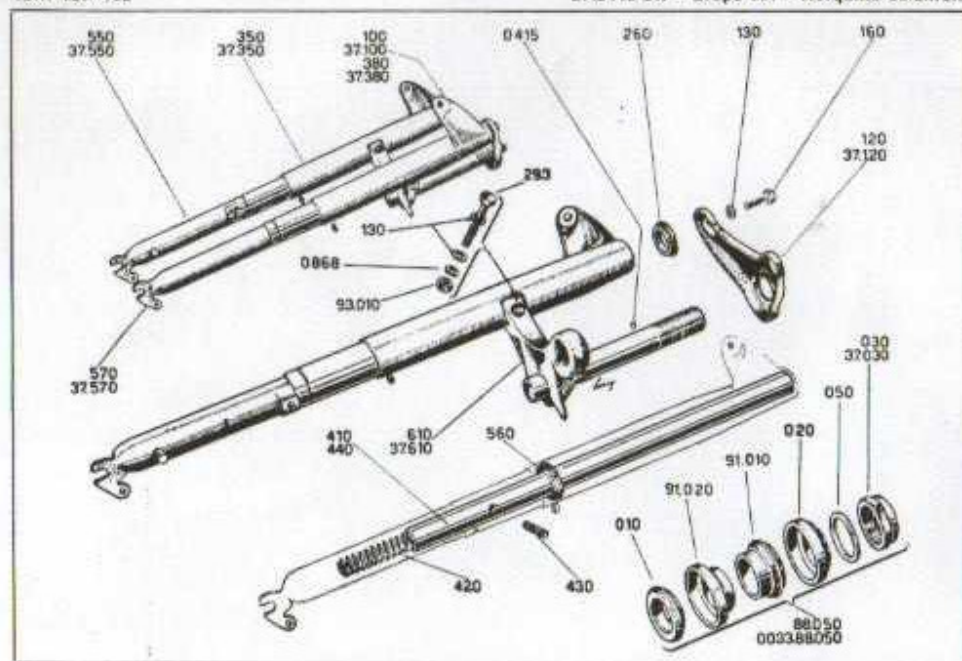
48M-48P-485

REFERENCIA		DENOMINACION	VALIDEZ	CANTIDAD
1	2			
0032.37.	010	Semicojinete inferior dirección		1
0032.	91.010	Semicojinete superior bastidor		1
0400.	93.010	Tuerca E. BMA x 6'5 e/c = 14		2
0032.37.	020	Semicojinete superior dirección		1
0032.	91.020	Semicojinete inferior bastidor		1
0032.37.	030	Tapón roscado con taladro para 48M - 48P		1
0033.	37.033	Tapón roscado para 48S		1
0032.37.	050	Separador		1
0032.	88.050	Conjunto cojinetes dirección (6 piezas) para 48M - 48P		1
	0033.88.050	Conjunto cojinetes dirección (6 piezas) para 48S		1
0033.37.	100	Horquilla delantera color azul para 48S		1
0039.	37.100	Horquilla delantera color blanco o rojo para 48M - 48P		1
0033.37.	120	Soporte superior horquilla delantera, color azul para 48S		1
0039.	37.120	Soporte superior horquilla delantera, color blanco o rojo para 48M - 48P		1
0171.83.	130	Arandela plana Ø 8'5 x Ø 17 x 1'5		6
0448.91.	160	Tornillo T.E.C. BMA x 22		2
0032.37.	260	Separador de goma Ø i = 27		2
0460.37.	293	Tornillo T.E. BMA x 50		2
0033.37.	350	Tubo guardapolvo derecho, color azul para 48S.		1
0039.	37.350	Tubo guardapolvo derecho, color blanco o rojo para 48M - 48P		1
0033.37.	380	Tubo guardapolvo izquierdo color azul para 48S.		1

39

48M-48P-485

BASTIDOR - Grupo FA - Horquilla delantera



60

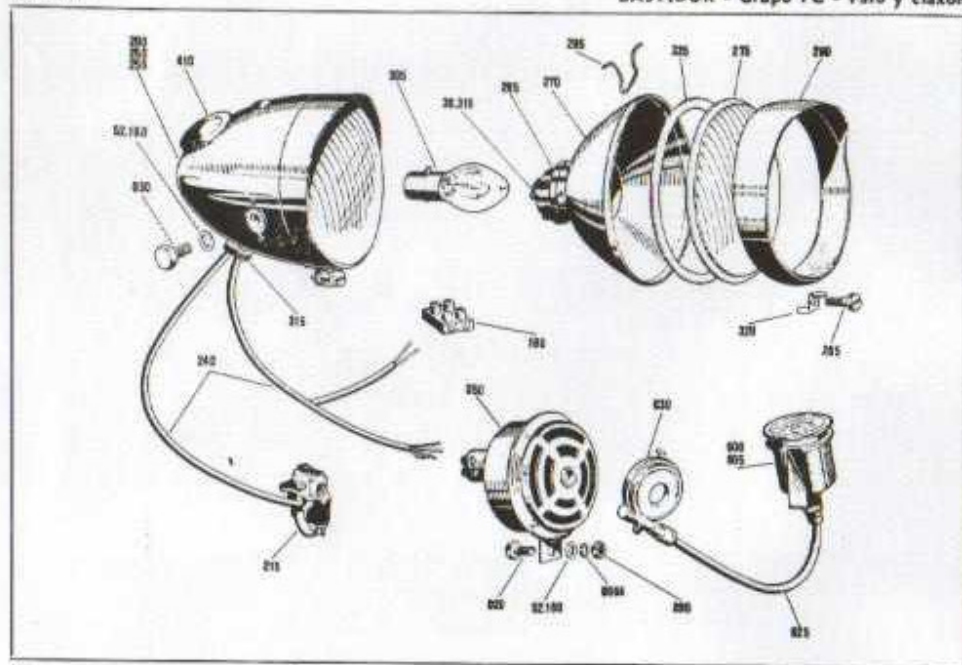
Lista de piezas - Grupo FA

48M-48P-485

REFERENCIA		DENOMINACION	VALIDEZ	CANTIDAD
1	2			
0039.	37.380	Tubo guardapolvo izquierdo color blanco o rojo para 48M - 48P		1
0032.37.	410	Caña con muelle y tornillo		2
0032.37.	420	Muelle amortiguador		2
0032.37.	430	Pasador $\varnothing 8 \times 27,5$		2
0032.37.	440	Caña		2
0033.37.	550	Tubo móvil derecho con fieltro, color azul para 48S		1
0039.	37.550	Tubo móvil derecho con fieltro, color blanco o rojo para 48M - 48P		1
0032.37.	560	Filtro para tubo móvil		2
0033.37.	570	Tubo móvil izquierdo con fieltro, color azul para 48S		1
0039.	37.570	Tubo móvil izquierdo con fieltro, color blanco o rojo para 48M - 48P		1
0033.37.	610	Soporte inferior con eje de dirección, color azul para 48S		1
0039.	37.610	Soporte inferior con eje de dirección, color blanco o rojo para 48M - 48P		1
76835.	0415	Esfera 5/32" ($\varnothing 3,96$)		1
73463.	0868	Arandela Grower $\varnothing 8,4$		52
				2

61

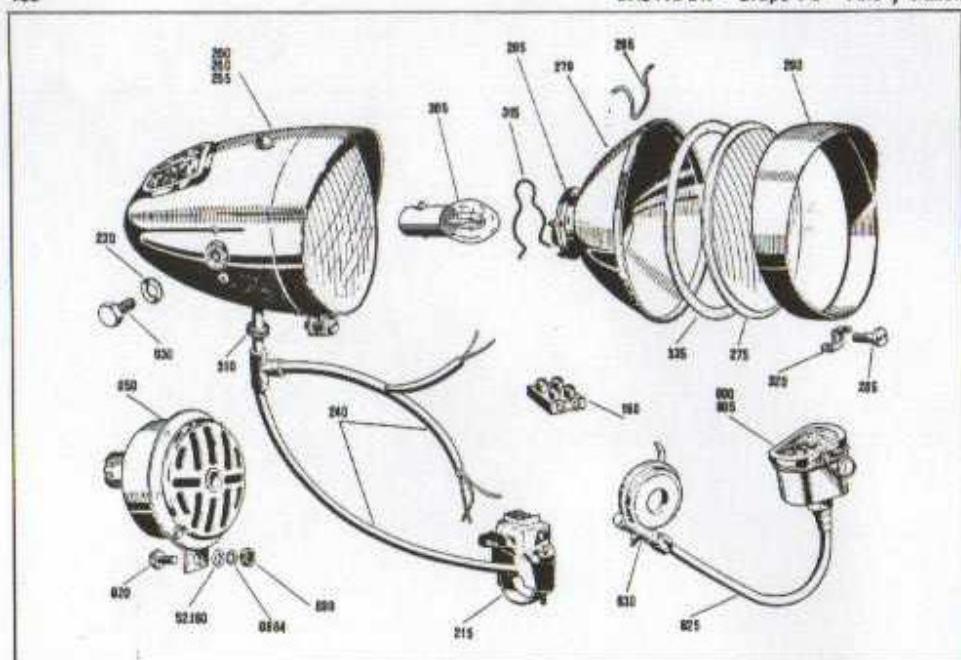
BASTIDOR - Grupo FC - Faro y claxon



Lista de piezas - Grupo FC

REFERENCIA		DENOMINACION	VALIDEZ	CANTIDAD
1	2			
0150.73.	020	Tornillo T.E. 6MA x 15		1
0062.14.	030	Tornillo T.E. 6MA x 10		2
0032.38.	050	Claxon 6V. cadmiado		1
0480.46.	160	Grupo de dos conexiones		1
0011.	52.160	Arandela Ø 6'4 x Ø 13 x 1'5		3
0032.38.	200	Faro con cables, conmutador y tapita		1
0032.38.	215	Conmutador pulsador		1
0032.38.	240	Grupo cables eléctricos		1
0032.38.	250	Faro sin conmutador y cables		1
0032.38.	255	Cuerpo faro		1
0032.38.	265	Portalámpara		1
0032.38.	270	Parábola		1
0032.38.	275	Cristal		1
0032.38.	285	Tornillo sujeción bisel 4MA x 15		1
0032.38.	290	Bisel faro		1
0180.38.	295	Muelle cristal		1
0032.38.	305	Lámpara 2 filamentos 6V - 15/15 W		4
0180.38.	315	Pasacables		1
0032.	38.315	Muelle sujeción portalámparas		1
0032.38.	320	Escuadra bisel faro		1
0032.38.	335	Junta cristal		1
0032.38.	410	Tapita sustitución cuenta-kilómetros		1
0032.38.	600	Cuenta-kilómetros con cable y reenvío		1
0032.38.	605	Cuenta-kilómetros - Escala 100, ataque 11 MC		1
0032.38.	625	Cable cuenta-kilómetros ataque 11 MC		1
0032.38.	630	Reenvío para cuenta-kilómetros		1
0011.58.	890	Tuerca E. 6MA x 4 - e/c = 10		1
73463.	0664	Arandela Grower Ø 6'4		1

BASTIDOR - Grupo FC - Faro y claxon

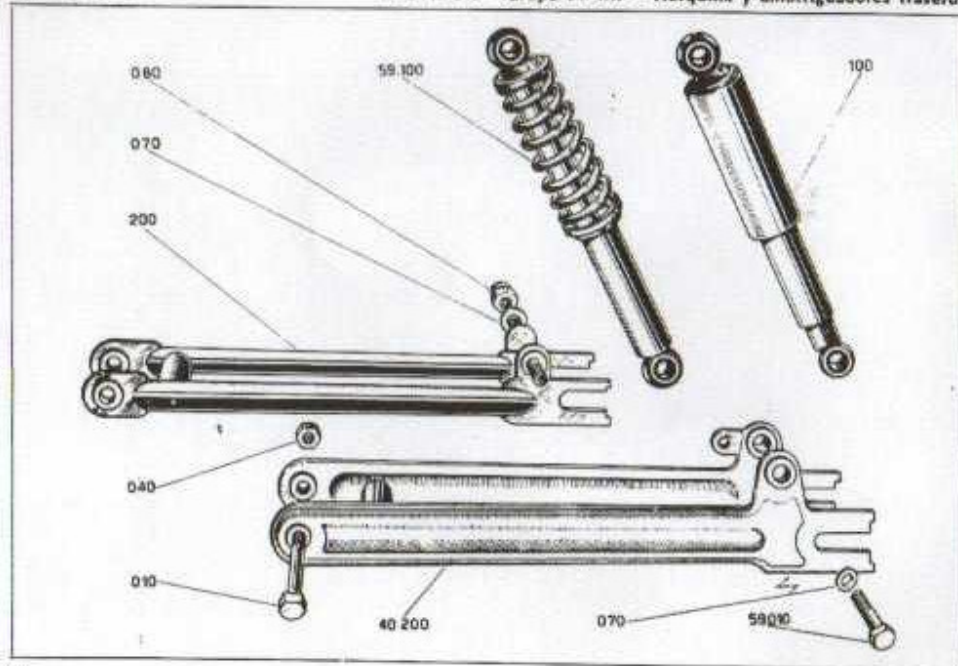


Lista de piezas - Grupo FC

REFERENCIA		DENOMINACION	VAIDEZ	CANTIDAD
1	2			
0150.73.	020	Tornillo T.E. 6MA x 15		1
0033.38.	030	Tornillo T.E. Ø 5/16" x 20 (18 hilos por 1")		2
0033.38.	050	Claxon 6 V. cromado		1
0480.46.	160	Grupo de dos conexiones		1
0011.	52.160	Arandela Ø 6,4 x Ø 13 x 1,5		1
0033.38.	200	Faro con cables conmutador y tapita		1
0032.38.	215	Conmutador pulsador		1
0270.37.	230	Arandela Ø 8,5 x Ø 18 x 1,5		2
0033.38.	240	Grupo cables eléctricos		1
0033.38.	250	Faro sin conmutador y cables		1
0033.38.	255	Cuerpo faro		1
0033.38.	265	Portalámpara		1
0033.38.	270	Parábola faro con portalámpara		1
0033.38.	275	Cristal		1
0033.38.	285	Tornillo T.S. Ø 3/16" x 14 (24 hilos por 1")		1
0033.38.	290	Bisel faro		1
0033.38.	295	Muelle cristal		4
0033.38.	305	Lámpara 2 filamentos 6V - 15/15 W casquillo bayoneta 15 mm.		1
0033.38.	310	Passacables Ø i = 12		1
0033.38.	315	Muelle sujeción portalámpara		1
0033.38.	320	Escuadra bisel faro		1
0033.38.	335	Junta para cristal		1
0033.38.	600	Cuenta-kilómetros con cable y reenvío		1
0033.38.	605	Cuenta-kilómetros (Escala 100, ataque 11 MC)		1
0032.38.	625	Cable cuenta-kilómetros ataque 11 MC		1
0032.38.	630	Reenvío para cuenta-kilómetros ataque 11 MC.		1
0011.58.	890	Tuerca E. 6MA x 4 - e/c = 10		1
73463.	0664	Arandela Grower Ø 6,4		1

48M-48P-48S

BASTIDOR - Grupo FP-MP - Horquilla y amortiguadores traseros



66

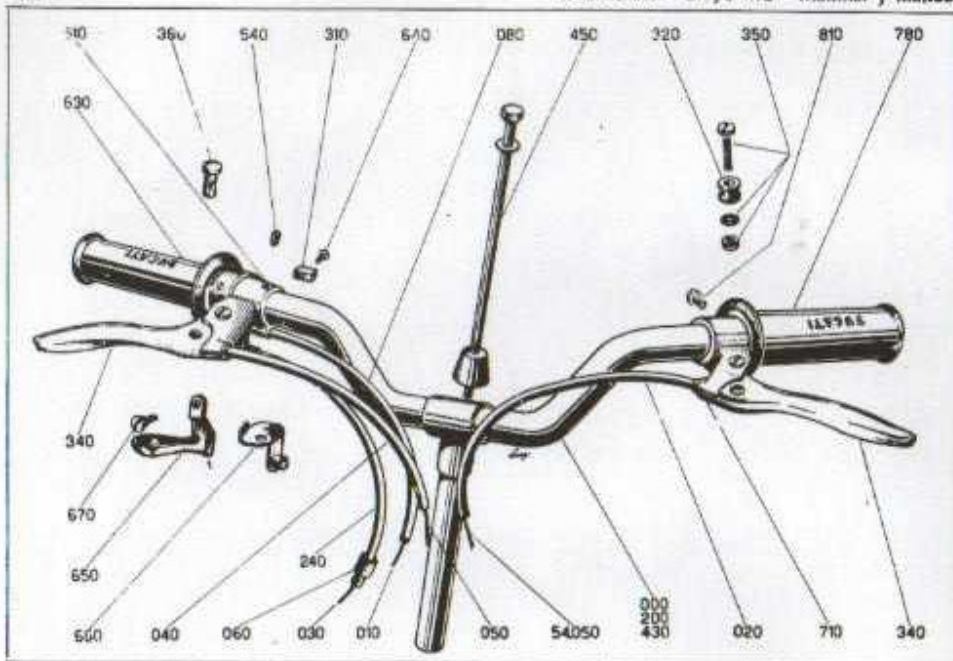
Lista de piezas - Grupo FP-MP

48M-48P-48S

REFERENCIA		DENOMINACION	VALIDEZ	CANTIDAD
1	2			
0032.40.	010	Tornillo eje articulación 12 x 1M		1
0032.	59.010	Tornillo T. E. 10 MB x 35, para 48M - 48P		4
0032.40.	040	Tuerca E. 12 x 1M		1
0150.63.	070	Arandela Ø 10'5 x Ø 20 x 2		4
0170.59.	080	Tuerca ciega especial 10MB, para 48S		4
0032.59.	100	Amortiguador trasero para 48M - 48P		2
0033.	59.100	Amortiguador trasero para 48S		2
0033.40.	200	Horquilla trasera color azul para 48S		1
0039.	40.200	Horquilla trasera color blanco o rojo para 48M - 48P		1

67

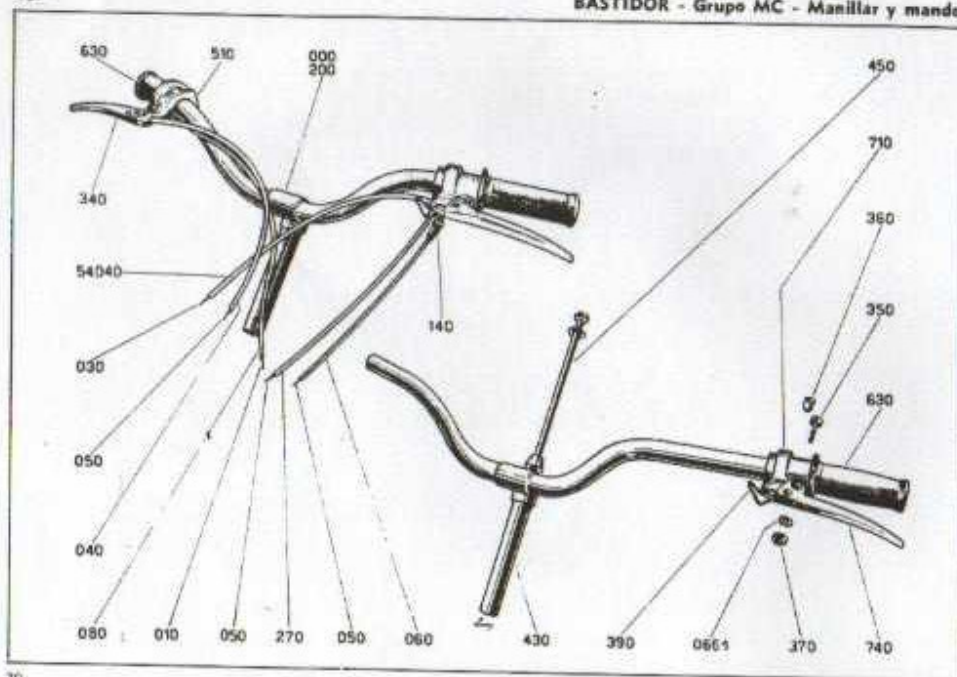
BASTIDOR - Grupo MC - Manillar y mandos



Lista de piezas - Grupo MC

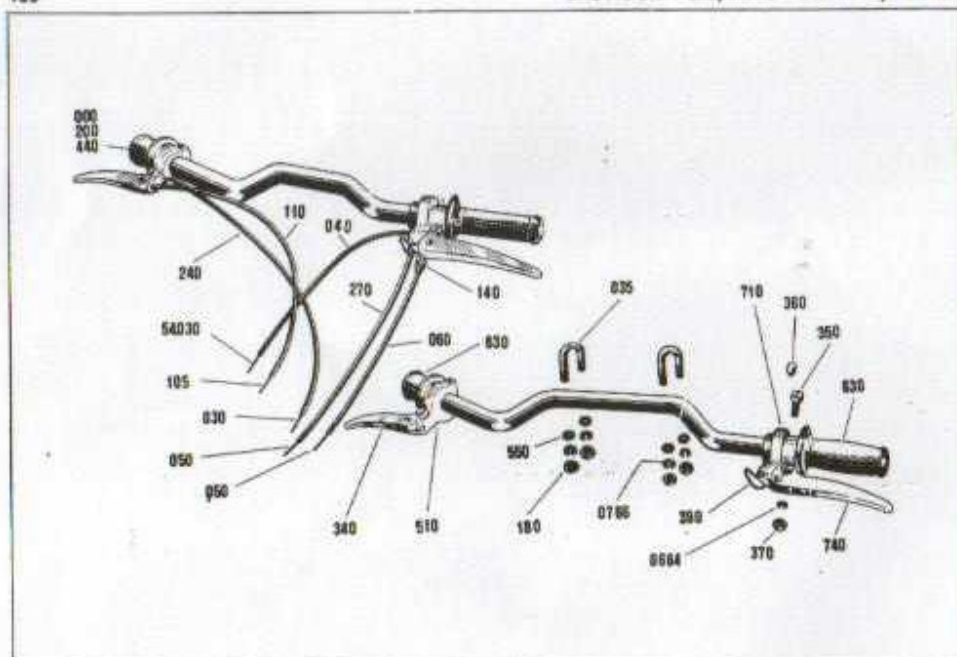
REFERENCIA		DENOMINACION	VAIDEZ	CANTIDAD
1	2			
0064.54.	000	Manillar y mandos completo		1
0172.54.	010	Cable mando gas \varnothing 1'2 x 920		1
0445.54.	020	Funda para cable mando embrague \varnothing 5'5x1160		1
0033.54.	030	Cable descompresor \varnothing 1'2 x 700		1
0170.54.	040	Funda cable mando freno delantero \varnothing 5'5 x 870		1
0170.54.	050	Cable mando freno delantero \varnothing 1'9 x 1100		1
0462.	54.050	Cable mando embrague \varnothing 1'9 x 1310		1
0062.54.	060	Casquillo		1
0170.54.	080	Funda para cable mando gas \varnothing 5'5 x 830		1
0064.54.	200	Manillar		1
0440.54.	240	Funda para cable descompresor \varnothing 5'5 x 640		1
0033.54.	310	Corredera para cable de gas		1
0033.54.	320	Separador palanca \varnothing 6'2 x \varnothing 12 x 9		2
0033.54.	340	Palanca freno delantero y embrague		2
0033.54.	350	Tornillo 6MA x 24 para palanca, con arandela y tuerca		2
0033.54.	360	Barrilete \varnothing 8 x 14		2
0032.54.	430	Manillar con tornillo, arandela y cono		1
0032.54.	450	Conjunto tornillo, arandela, cono		1
0064.54.	510	Mando gas con palanquita descompresor		1
0033.54.	540	Tornillo S.T. 5MA x 6 fijación mando gas		3
0033.54.	630	Empuñadura derecha color negro para \varnothing 25'4		1
0033.54.	640	Tornillo fijación cable gas T.S.C. 4MA x 10		1
0064.54.	650	Palanquita mando descompresor		1
0064.54.	660	Guia-cable descompresor		1
0064.54.	670	Tornillo 4MA para palanquita descompresor		1
0064.54.	710	Mando embrague con empuñadura		1
0064.54.	780	Empuñadura izquierda color negro para \varnothing 22		1
0064.54.	810	Tornillo T.C.C. especial 6MA x 15		1

BASTIDOR - Grupo MC - Manillar y mandos



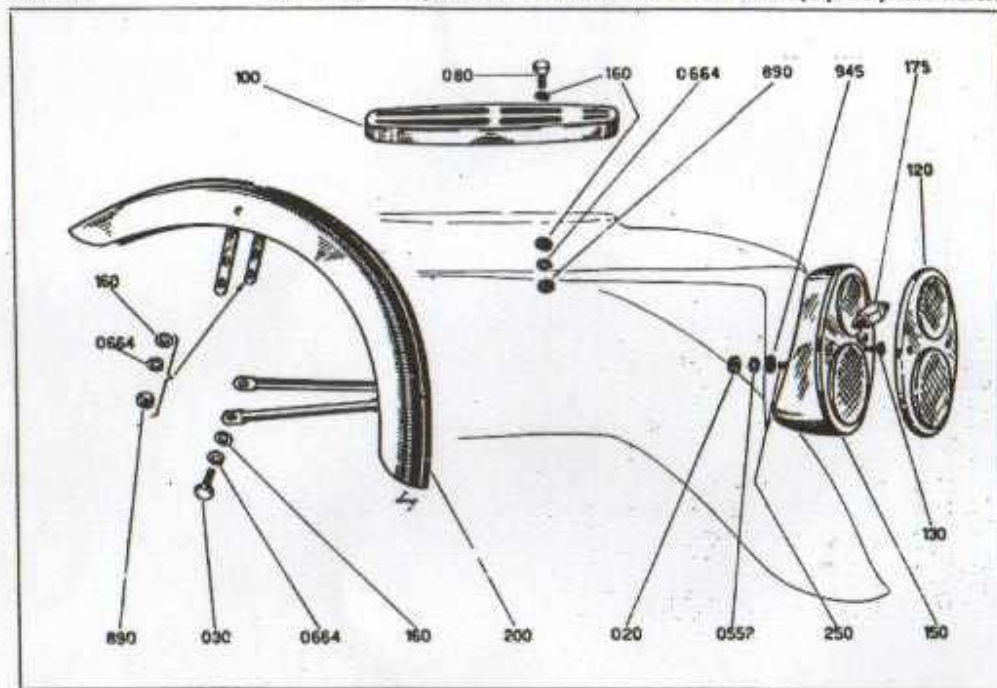
Lista de piezas - Grupo MC

REFERENCIA		DENOMINACION	VALIDEZ	CANTIDAD
1	2			
0032.54.	000	Manillar y mandos (completo)		1
0172.54.	010	Cable mando gas $\varnothing 1'2 \times 920$		1
0172.54.	030	Cable mando embrague $\varnothing 1'9 \times 1260$		1
0170.54.	040	Funda cable mando freno delantero $\varnothing 5'5 \times 870$		1
0445.	54.040	Funda cable mando embrague $\varnothing 5'5 \times 1110$		1
0170.54.	050	Cable mando freno delantero y mando, cambio $\varnothing 1'9 \times 1100$		3
0170.54.	060	Funda cable mando cambio $\varnothing 5'5 \times 880$		1
0170.54.	080	Funda cable mando gas $\varnothing 5'5 \times 830$		1
0032.54.	140	Desviador funda cambio		2
0032.54.	200	Manillar		1
0552.54.	270	Funda cable mando cambio $\varnothing 5'5 \times 930$		1
0032.54.	340	Palanca freno delantero		1
0032.54.	350	Eje palanca $\varnothing 6MA$		2
0032.54.	360	Barrilete $\varnothing 9 \times 14$		2
0032.54.	370	Tuerca E. $6MA \times 5 - e/c = 10$		2
0032.54.	390	Muelle cierre palanca embrague		1
0032.54.	430	Manillar con tornillo, arandela y cono		1
0032.54.	450	Conjunto tornillo, arandela, cono		1
0032.54.	510	Mando gas completo		1
0032.54.	630	Empuñadura color negro		2
0032.54.	710	Mando cambio completo		1
0032.54.	740	Palanca mando embrague		1
73463.	0664	Arandela Grower $\varnothing 6'4$		2



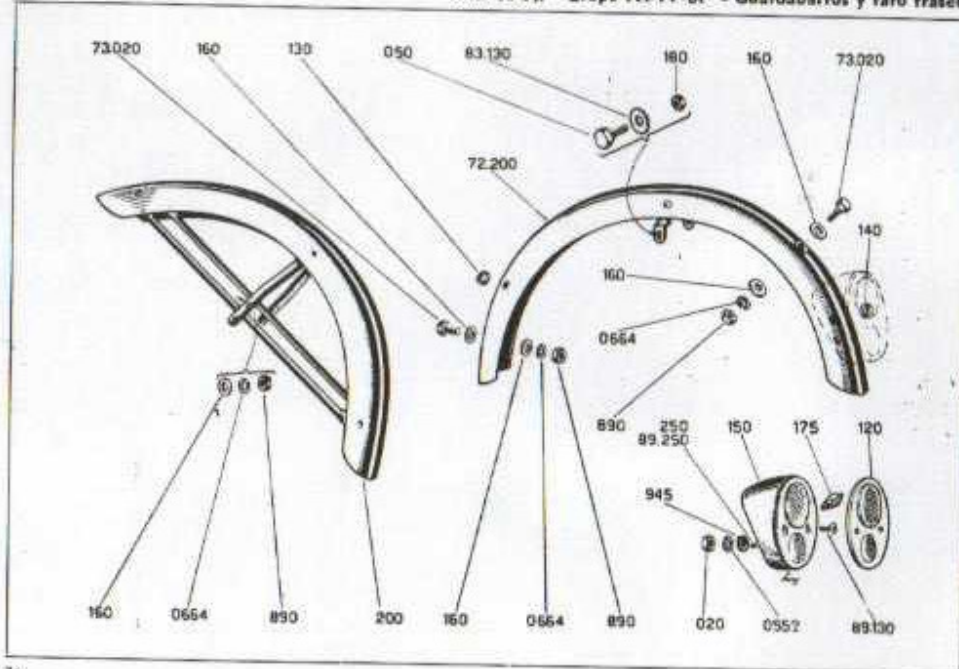
Lista de piezas - Grupo MC

REFERENCIA		DENOMINACION	VALIDEZ	CANTIDAD
1	2			
0033.54.	000	Manillar y mandos		1
0056.54.	030	Cable mando gas $\varnothing 1'2 \times 720$		1
0172.	54.030	Cable mando embrague $\varnothing 1'9 \times 1260$		1
0032.37.	035	Abrazadera manillar		2
0445.54.	040	Funda cable mando embrague $\varnothing 5'5 \times 1110$		1
0170.54.	050	Cable mando cambio $\varnothing 1'9 \times 1100$		2
0170.54.	060	Funda cable mando cambio $\varnothing 5'5 \times 880$		1
0033.54.	105	Cable mando freno delantero $\varnothing 1'9 \times 980$		1
0033.54.	110	Funda cable mando freno delantero $\varnothing 5'5 \times 770$		1
0032.54.	140	Desviador funda cable mando cambio		2
170.80.	180	Tuerca E. 6MA x 5 - e/c = 10		4
0033.54.	200	Manillar		1
0440.54.	240	Funda cable mando gas $\varnothing 5'5 \times 640$		1
0552.54.	270	Funda cable mando cambio $\varnothing 5'5 \times 930$		1
0032.54.	340	Palanca freno delantero		2
0032.54.	350	Eje palanca $\varnothing 6MA$		2
0032.54.	360	Barrilete $\varnothing 9 \times 14$		2
0032.54.	370	Tuerca E. 6MA x 5 - e/c = 10		2
0032.54.	390	Muelle cierre palanca embrague		1
0033.54.	440	Manillar sin cables ni fundas		1
0032.54.	510	Mando gas completo		1
0171.83.	550	Arandela plana $\varnothing 7'2 \times \varnothing 14 \times 1'5$		4
0032.54.	630	Empuñadura color negro		2
0032.54.	710	Mando cambio completo		1
0032.54.	740	Palanca mando embrague		1
73463.	0664	Arandela Grower $\varnothing 6'4$		2
73463.	0766	Arandela Grower $\varnothing 7'4$		4



REFERENCIA		DENOMINACION	VALIDEZ	CANTIDAD
1	2			
0011.02.	020	Tuerca E. 5MA x 4 - e/c = 8		2
0062.14.	030	Tornillo T.E. 6MA x 10		2
0150.70.	080	Tornillo T.E. 6MA x 12		4
0039.89.	100	Porta paquetes, color blanco o rojo		1
0032.89.	120	Tapa faro		1
0032.89.	130	Tornillo T.S.C. 3MA x 5		2
0032.89.	150	Faro trasero ovalado - color negro		1
0011.52	160	Arandela plana $\varnothing 6'4 \times \varnothing 13 \times 1'5$		14
0170.74.	175	Lámpara cilíndrica 12V - 3W - $\varnothing 10 \times 38$		1
0039.67.	200	Guardabarros delantero, color blanco o rojo		1
0011.03.	250	Tornillo T.C. 5MA x 15		2
0011.58.	890	Tuerca E. 6MA x 4 - e/c = 10		8
0120.77.	945	Arandela plana $\varnothing 5'3 \times \varnothing 10 \times 0'75$		4
73463.	0552	Arandela Grower $\varnothing 5'3$		2
73463.	0664	Arandela Grower $\varnothing 6'4$		10

BASTIDOR - Grupo PA-PP-SP - Guardabarros y faro trasero

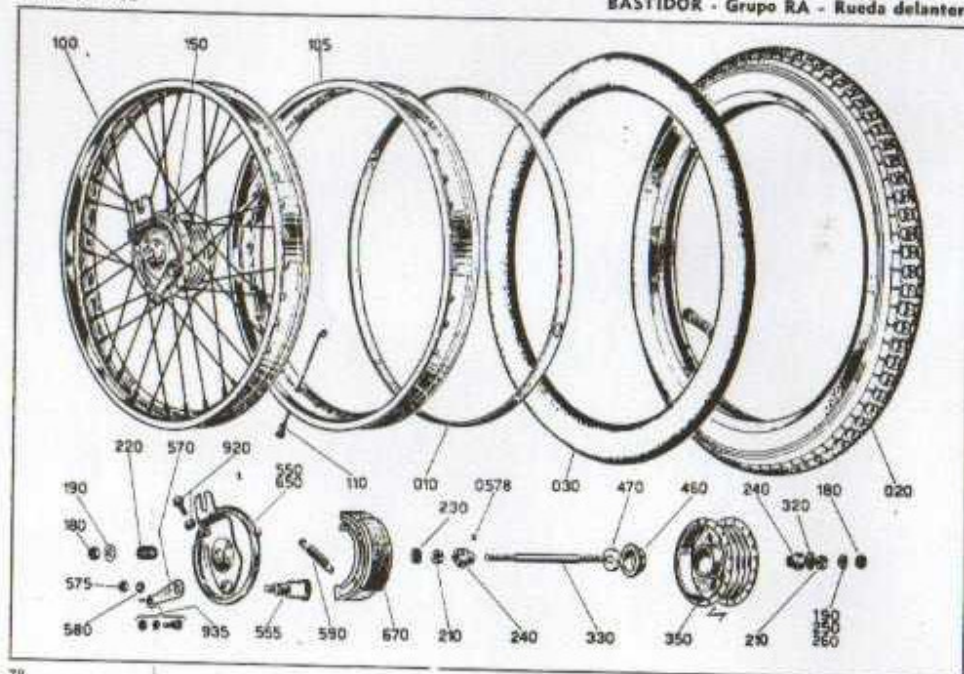


Lista de piezas - Grupo PA-PP-SP

REFERENCIA		DENOMINACION	VALIDEZ	CANTIDAD
1	2			
0011.02.	020	Tuerca E. 5MA x 4 - e/c = 8		2
0150.	73.020	Tornillo T.E. 6MA x 15		2
0034.72.	050	Tornillo T.E. 8MB x 18		2
0032.89	120	Tapa faro		1
0061.72.	130	Pasacables $\phi i = 4$		1
0171.	83.130	Arandela plana $\phi 8'5 \times \phi 18 \times 1$		2
0034.	89.130	Tornillo T.S.C. 3MA x 7		2
0034.89.	140	Pasacables $\phi i = 4$		1
0036.89.	150	Faro trasero ovalado		1
0011.52.	160	Arandela plana $\phi 6'4 \times \phi 13 \times 1'5$		8
0170.74.	175	Lámpara cilíndrica 12V - 3W - $\phi 10 \times 38$		1
0062.12.	180	Tuerca E. 8MB x 5 - e/c = 14		2
0033.67.	200	Guardabarro delantero		1
0033.	72.200	Guardabarro trasero		1
0011.03.	250	Tornillo T.C. 5MA x 15		1
0033.	89.250	Tornillo T.C. 5MA x 20		1
0011.58.	890	Tuerca E. 6MA x 4 - e/c = 10		6
0120.77.	945	Arandela plana $\phi 5'3 \times \phi 10 \times 0'75$		4
73463.	0552	Arandela Grower $\phi 5'3$		2
73463.	0664	Arandela Grower $\phi 6'4$		6

48M-48P-485

BASTIDOR - Grupo RA - Rueda delantera



78

Lista de piezas - Grupo RA

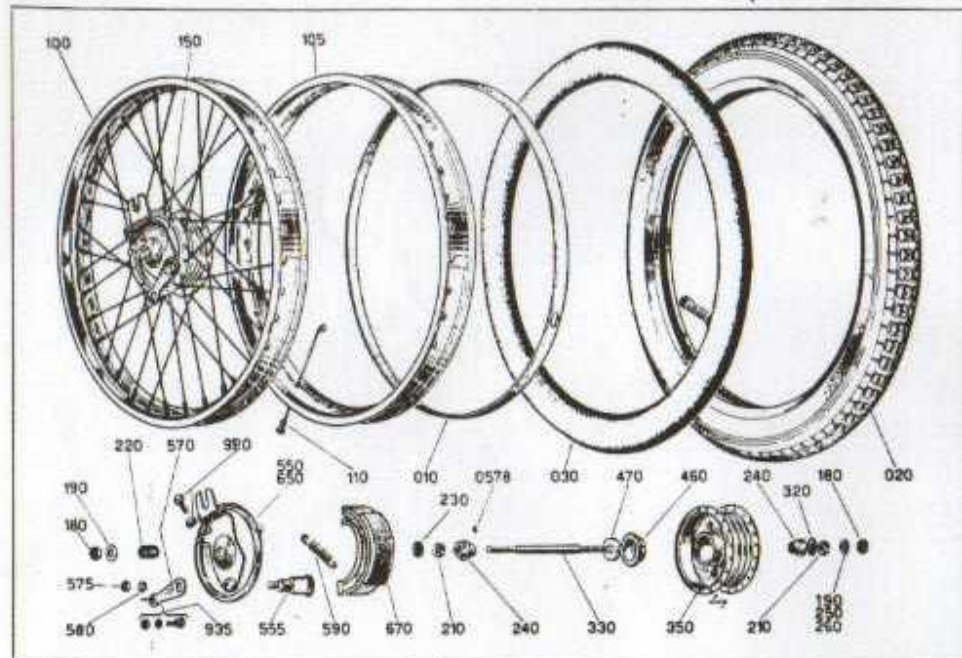
48M-48P-485

REFERENCIA		DENOMINACION	VALIDEZ	CANTIDAD
1	2			
0061.77.	010	Protector cámara aire 18"		1
0032.80.	020	Cubierta 2 1/4" x 18" esculpida		1
0061.77.	030	Cámara aire 2 1/4" x 18"		1
0032.77.	100	Llanta con cubo		1
0032.77.	105	Llanta 1'40" x 18", acero cromado perfil normal		1
0032.77.	110	Radio con tuerca $\varnothing 3 \times 178$		36
0032.77.	150	Cubo delantero completo		1
0032.77.	180	Tuerca E. (11 x 1M) x 10 - e/c = 17		2
0032.77.	190	Arandela $\varnothing 11'2 \times \varnothing 20 \times 2$		2
0032.77.	210	Tuerca E. (11 x 1M) x 6 - e/c = 17		2
0032.77.	220	Separador $\varnothing 11'2 \times \varnothing 17 \times 12$		1
0032.77.	230	Arandela para $\varnothing 11$		1
0032.77.	240	Cono ($\varnothing 11 \times 1M$) x $\varnothing 19 \times 11$		2
0032.77.	250	Separador para cuenta-kilómetros $\varnothing 11'2 \times \varnothing 17 \times 3 - 485$		1
0032.77.	260	Separador sustitución cuenta-kilómetros $\varnothing 11'2 \times \varnothing 17 \times 8$ para 48M - 48P		1
0033.77.	320	Arandela de reglaje $\varnothing 11'2 \times \varnothing 20 \times 0'5$		1
0032.77.	330	Eje delantero ($\varnothing 11 \times 1M$) x 150		1
0032.77.	350	Cubo con cazoleta semicojinete y guardapolvo		1
0032.77.	460	Cazoleta semicojinete $\varnothing e = 35'5$		2
0032.77.	470	Guardapolvo		2
0032.77.	550	Tapa cubo con mordazas y palanca		1
0032.77.	555	Leva freno		1
0032.77.	570	Palanca freno		1
0032.77.	575	Tuerca E. 7MA x 5 - e/c = 11		1
0032.77.	580	Arandela plana $\varnothing 7'4 \times \varnothing 15 \times 1'2$		1
0032.77.	590	Muelle mordazas		2
0032.77.	650	Tapa cubo		1

79

48M-48P-485

BASTIDOR - Grupo RA - Rueda delantera



80

Lista de piezas - Grupo RA

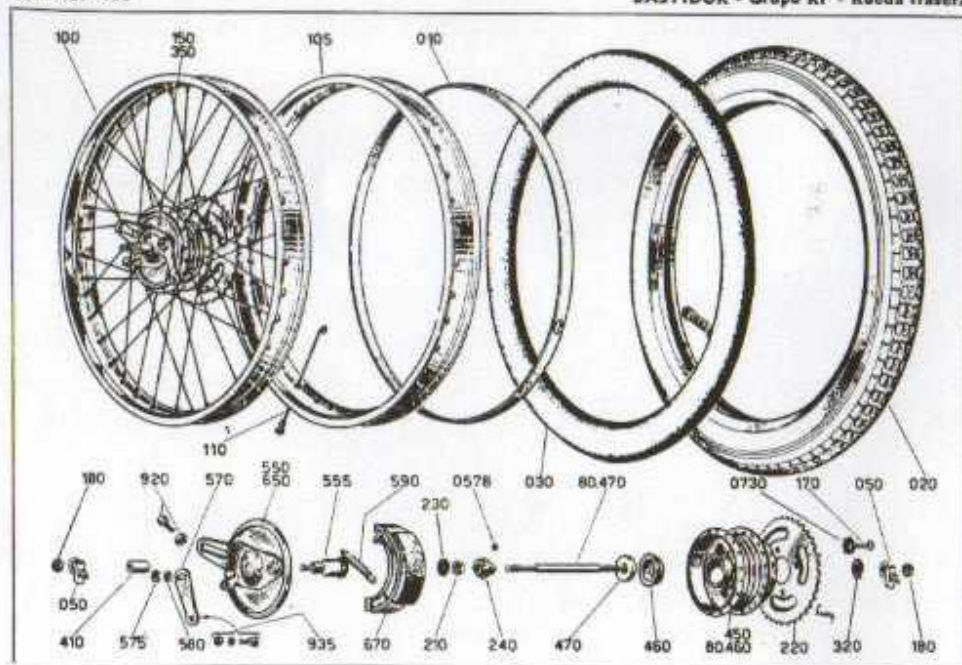
48M-48P-485

REFERENCIA		DENOMINACION	VALIDEZ	CANTIDAD
1	2			
0032.77.	670	Mordaza con guarnición y suplemento tope		2
0120.77.	920	Tornillo regulación 6MA con tuerca		1
0120.77.	935	Tornillo terminal cable freno 5MA con tuerca y arandela		1
76835.	0578	Bola 7/32" (Ø 5'56)		20

81

48M-48P-485

BASTIDOR - Grupo RP - Rueda trasera



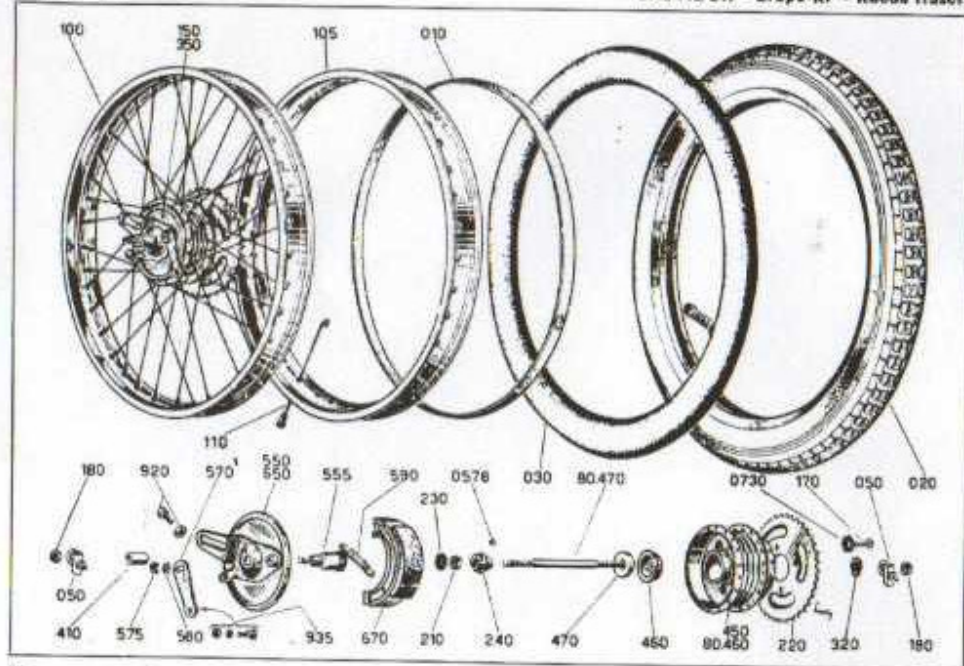
Lista de piezas - Grupo RP

48M-48P-485

REFERENCIA		DENOMINACION	VALIDEZ	CANTIDAD
1	2			
0061.77.	010	Protector cámara aire 18"		1
0032.80.	020	Cubierta 2 1/4" x 18" esculpida		1
0061.77.	030	Cámara aire 2 1/4" x 18"		1
0032.80.	050	Tensor cadena		2
0032.80.	100	Llanta con cubo		1
032.77.	105	Llanta 1'40" x 18" acero cromado, perfil normal 36 agujeros		1
0032.77.	110	Radio con tuerca $\varnothing 3 \times 178$		36
0032.80.	150	Cubo trasero completo		1
0032.80.	170	Tornillo T.E. 7MA x 13		4
0032.77.	180	Tuerca E. (11 x 1M) x 10 - e/c = 17		2
0032.77.	210	Tuerca E. (11 x 1M) x 6 - e/c = 17		2
0032.80.	220	Corona Z = 39		1
0032.77.	230	Arandela para $\varnothing 11$		1
0032.77.	240	Cono ($\varnothing 11 \times 1M$) x $\varnothing 19 \times 1$		2
0032.77.	320	Arandela de reglaje $\varnothing 11'2 \times \varnothing 20 \times 0'5$		1
0032.80.	350	Cubo trasero sin corona		1
0032.80.	410	Separador $\varnothing 11'2 \times \varnothing 17 \times 25$		1
0032.80.	450	Cubo con eje y cazoleta semicojinete		1
0032.77.	460	Cazoleta semicojinete $\varnothing e = 35'5$		2
0032.	80.460	Cubo con cazoleta semicojinete y guardapolvo		1
0032.77.	470	Guardapolvo		2
0032.	80.470	Eje rueda trasera ($\varnothing 11 \times 1M$) x 180		1
0032.77.	550	Tapa cubo con mordazas y palanca		1
0032.77.	555	Leva freno		1
0032.77.	570	Palanca freno		1
0032.77.	575	Tuerca E. 7MA x 5 - e/c = 11		1
0032.77.	580	Arandela plana $\varnothing 7'4 \times \varnothing 15 \times 1'2$		1

48M-48P-485

BASTIDOR - Grupo RP - Rueda trasera

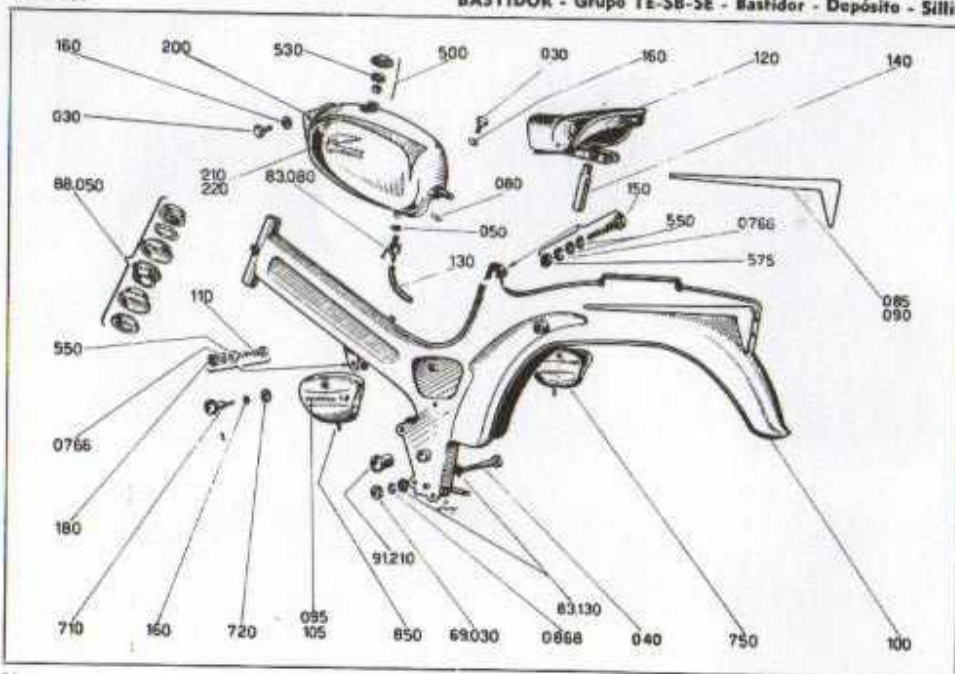


Lista de piezas - Grupo RP

48M-48P-485

REFERENCIA		DENOMINACION	VALIDEZ	CANTIDAD
1	2			
0032.77.	590	Muelle mordazas		2
0032.80.	650	Tapa cubo		1
0032.77.	670	Mordaza con guarnición y suplemento tope		2
0120.77.	920	Tornillo regulación 6MA con tuerca		1
0120.77.	935	Tornillo terminal cable freno 5MA, con tuerca y arandela		1
76835.	0578	Bola 7/32" (Ø 5,56)		20
73454.	0730	Arandela dentada de seguridad ADE 7		4

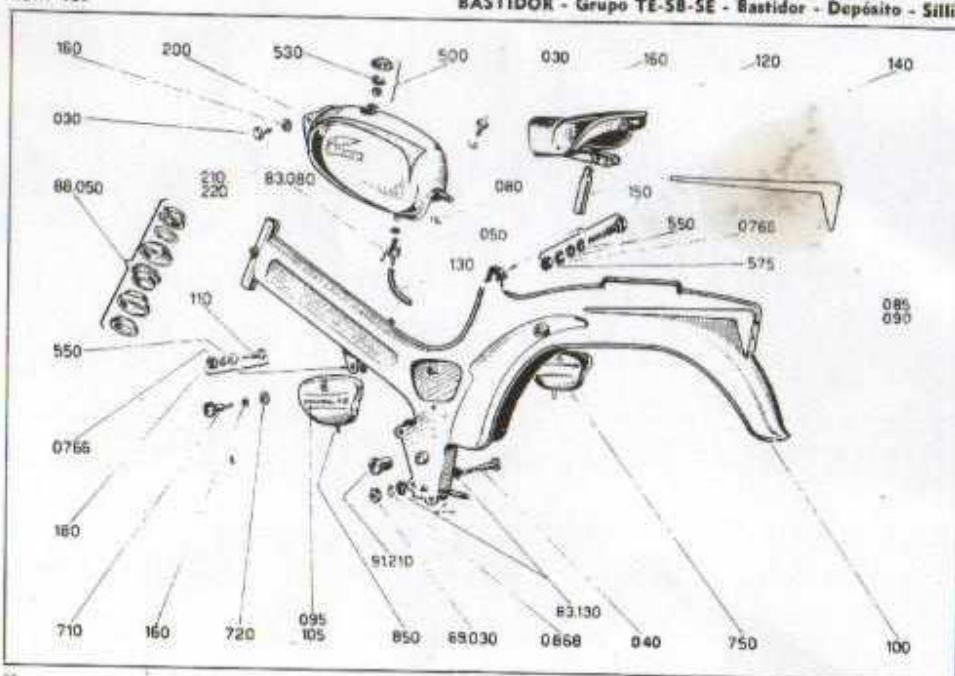
BASTIDOR - Grupo TE-SB-SE - Bastidor - Depósito - Sillín



Lista de piezas - Grupo TE-SB-SE

REFERENCIA		DENOMINACION	VALIDEZ	CANTIDAD
1	2			
0062.14.	030	Tornillo 6MA x 10		3
0170.	69.030	Tuerca E. 8MA x 8		2
0270.91.	040	Tornillo T.E. 8MA x 90		2
0011.02.	050	Junta grifo gasolina.		1
0032.	88.050	Conjunto cojinetes dirección (6 piezas)		1
0010.61.	080	Junta Ø 6 x Ø 13 x 2'5		1
0170.	83.080	Grifo gasolina.		1
0032.88.	085	Calcomanía lateral derecha color cobre o blanco		1
0032.88.	090	Calcomanía lateral izquierda color cobre o blanco		1
0032.88.	095	Calcomanía «Puma 48» color cobre o blanco		2
0039.91.	100	Bastidor color blanco o rojo, con calcomanías, tapas, cojinetes dirección y tornillo cierre caja herramientas		1
0032.88.	105	Calcomanía caja herramientas Monomarcha		2
0032.91.	110	Tornillo T.E. 7MA x 45		1
0032.85.	120	Sillín monoplaza		1
0061.83.	130	Tubo gasolina L = 130		1
0171.	83.130	Arandela Ø 8'5 x Ø 17 x 1'5		4
0032.85.	140	Eje sillín Ø 22 x Ø 25'4		1
0032.91.	150	Tornillo T.E. 7MA x 35 para brida sillín		1
0011.52.	160	Arandela Ø 6'4 x Ø 13 x 1'5		5
0170.80.	180	Tuerca E. 7MA x 7		1
0039.83.	200	Depósito carburante color blanco o rojo		1
0032.83.	210	Calcomanía lateral derecha depósito gasolina		1
0034.	91.210	Casquillo eje, articulación		2
0032.83.	220	Calcomanía lateral izquierda depósito gasolina.		1
0032.83.	500	Tapón depósito completo		1
0032.83.	530	Junta tapón depósito		1
0171.83.	550	Arandela Ø 7'2 x Ø 14 x 1'5		2

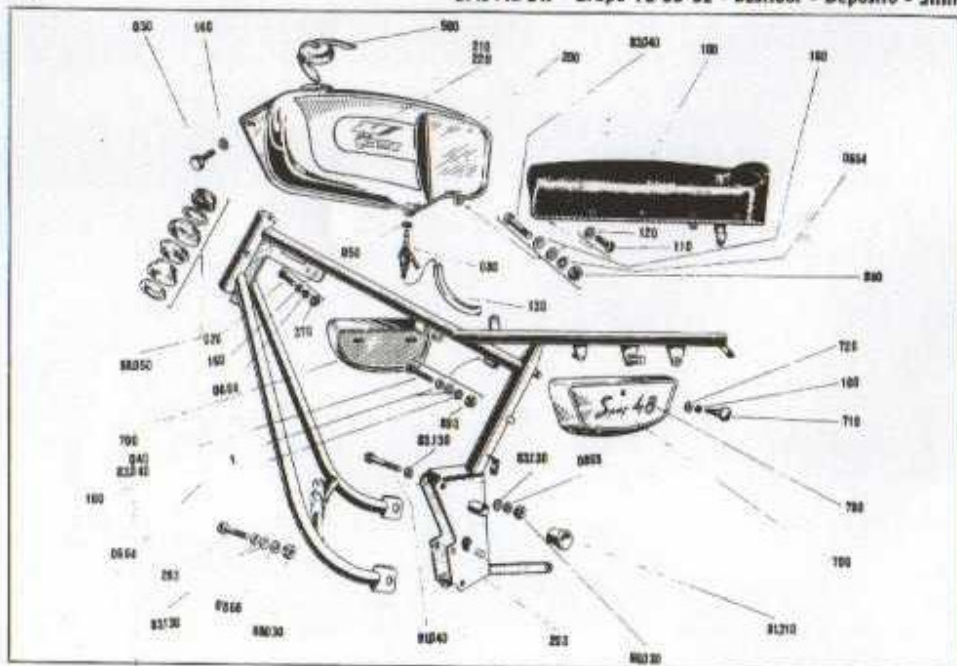
BASTIDOR - Grupo TE-SB-SE - Bastidor - Depósito - Sillin



Lista de piezas - Grupo TE-SB-SE

REFERENCIA		DENOMINACION	VALIDEZ	CANTIDAD
1	2			
0032.77.	575	Tuerca E. 7MA x 5		1
0073.82.	710	Tornillo cierre caja herramientas		2
0270.91.	720	Junta caja herramientas		2
0039.91.	750	Tapa caja herramientas derecha color blanco o rojo		1
0039.91.	850	Tapa caja herramientas izquierda color blanco o rojo		1
73463.	0766	Arandela Grower Ø 7'4		2
73463.	0868	Arandela Grower Ø 8'4		2

BASTIDOR - Grupo TE-SB-SE - Bastidor - Depósito - Sillin



Lista de piezas - Grupo TE-SB-SE

REFERENCIA		DENOMINACIÓN	VALIDEZ	CANTIDAD
1	2			
0150.73.	020	Tornillo T.E. 6MA x 15		1
0062.14.	030	Tornillo T.E. 6MA x 10		2
0170.	69.030	Tuerca E. 8MA x 8		4
0033.91.	040	Tornillo T.E. 6MA x 95		1
0033.	83.040	Tornillo T.E. 6MA x 80		2
0270.	91.040	Tornillo T.E. 8MA x 90		3
0011.02.	050	Junta grifo gasolina		1
0033.	88.050	Conjunto cojinetes dirección (6 piezas)		1
0170.83.	080	Grifo gasolina		1
0033.85.	100	Sillin biplaza		1
0033.85.	110	Tornillo T.S.C. 6MA x 20		2
0033.85.	120	Arandela de ovalillo		2
0061.83.	130	Tubo gasolina L = 170		1
0171.	83.130	Arandela Ø 8'5 x Ø 17 x 1'5		8
0011.52.	160	Arandela Ø 6'4 x Ø 13 x 1'5		11
0033.83.	200	Depósito carburante		1
0033.91.	203	Bastidor		1
0032.83.	210	Calcomanía lateral derecha depósito gasolina.		1
0034.	91.210	Casquillo eje articulación		2
0032.83.	220	Calcomanía lateral izquierda depósito gasolina.		1
0460.37.	293	Tornillo T.E. 8MA x 50		1
0032.54.	370	Tuerca E. 6MA x 5 - e/c = 10		1
0033.83.	500	Tapón depósito de cierre rápido		1
0033.91.	700	Caja herramientas completa		2
0073.82.	710	Tornillo cierre caja herramientas		2
0270.91.	720	Junta caja herramientas		2
0033.91.	790	Calcomanía «Sport 48»		2
0011.58	890	Tuerca E. 6MA x 4 - e/c = 10		3
73463.	0664	Arandela Grower Ø 6'4		4
73463.	0868	Arandela Grower Ø 8'4		3