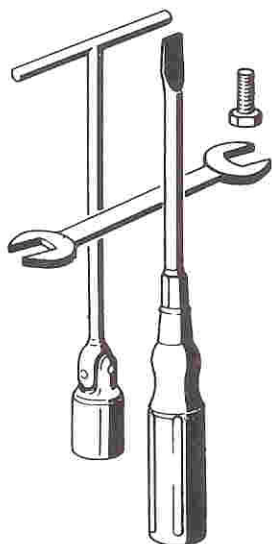




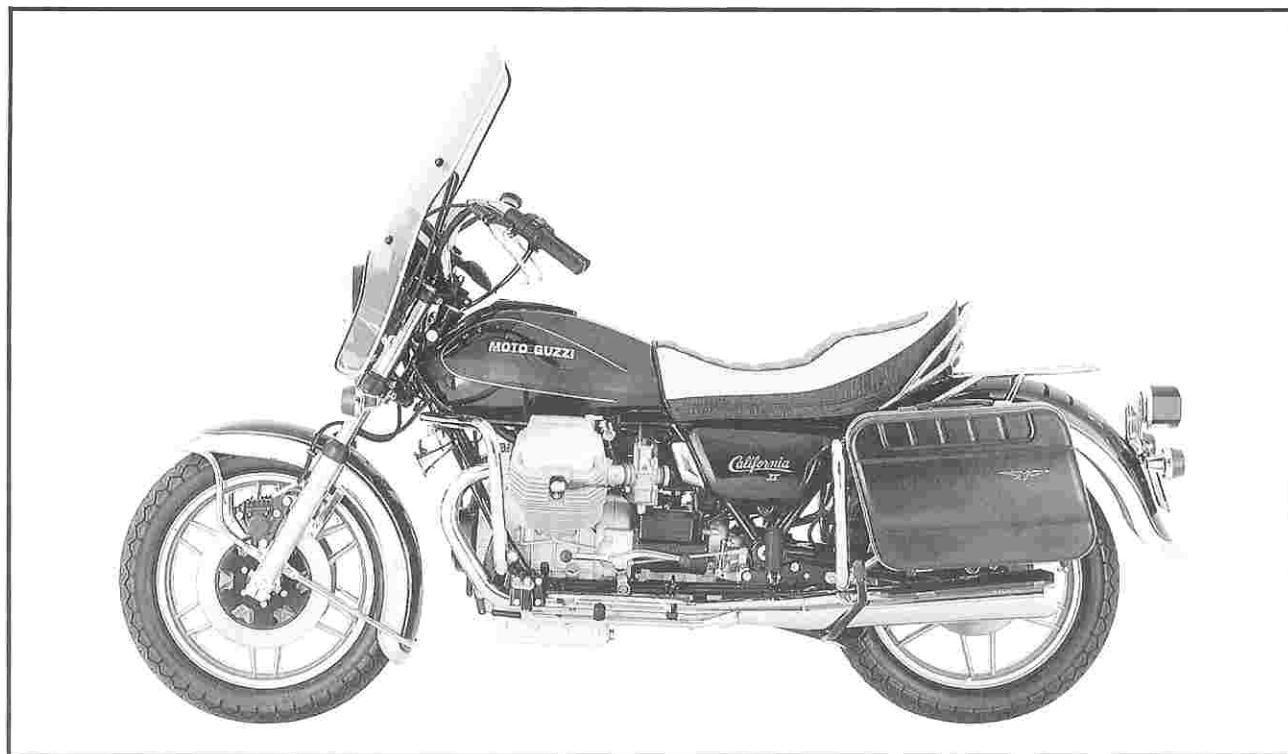
*California*  
III

# MANUALE DI OFFICINA



COD. 29920100

Varianti al Manuale per modelli V1000 G5 e 1000 SP - Cod. 17920160



244

## INDICE

<b>2</b>	<b>CARATTERISTICHE GENERALI</b>	pag. 192	
<b>7</b>	<b>OPERAZIONI DI MANUTENZIONE E LUBRIFICAZIONE</b>	pag. 194	
<b>12</b>	<b>REVISIONE E VERIFICA DEL MOTORE</b>	pag. 195	
	Cilindri Pistoni Albero motore		
<b>15</b>	<b>ALIMENTAZIONE</b>	pag. 197	
	Sostituzione filtro aria		
<b>20</b>	<b>21</b>	<b>SOSPENSIONI</b>	pag. 198
		Molle forcella anteriore Lubrificazione bracci forcella Sospensioni oleopneumatiche	
<b>22</b>	<b>FORCELLONE OSCILLANTE</b>	pag. 200	
<b>25</b>	<b>SCHEMA IMPIANTO ELETTRICO</b>	pag. 202	

<b>MOTORE</b>	bicilindrico a quattro tempi
– disposizione cilindri	a «V» di 90°
– alesaggio	mm 88
– corsa	mm 78
– cilindrata totale	cc 948,8
– rapporto di compressione	9,2 : 1
– coppia massima	kgm 7,7 a 5200 giri/minuto
– potenza fiscale	CV 12
<b>DISTRIBUZIONE</b>	a valvole in testa con aste e bilancieri
<b>ALIMENTAZIONE</b>	n. 2 carburatori «Dell'Orto» tipo VHB 30 CD (destra) VHB 30 CS (sinistra)
<b>LUBRIFICAZIONE</b>	sistema a pressione con pompa ad ingranaggi filtri a rete ed a cartuccia montati nella coppa del basamento pressione normale di lubrificazione kg/cmq 3,8 ÷ 4,2 (regolata da apposita valvola montata sulla coppa del basamento) trasmettitore elettrico per segnalazione insufficiente pressione sul basamento
<b>GENERATORE ALTERNATORE</b>	montato sulla parte anteriore dell'albero motore (14V - 20A)
<b>ACCENSIONE</b>	a spinterogeno con doppio rottore ed anticipo automatico a masse centrifughe
– dati di accensione	anticipo iniziale (fisso) $2^{\circ} \pm 1^{\circ}$ anticipo totale (fisso + automatico) $33^{\circ} \pm 1^{\circ}$
– distanza tra i contatti dei rottori	mm 0,37 ÷ 0,43
– candele di accensione	Bosch W 225 T2; Marelli CW 7 LP; AC-AA XL Lodge HLNy; Champion N 9 Y
– distanza tra gli elettrodi delle candele	mm 0,6
– bobine di accensione	n. 2 montate sul telaio sopra il gruppo motore
<b>AVVIAMENTO</b>	elettrico mediante motorino avviamento (12V - 0,7KW) munito di innesto a comando elettromagnetico corona dentata fissata al volano motore comando a pulsante (START) posto sul lato destro del manubrio
<b>TRASMISSIONI</b>	
<b>FRIZIONE</b>	tipo a secco a due dischi condotti è posta sul volano motore comando mediante leva sul manubrio (lato sinistro)
<b>TRASMISSIONE PRIMARIA</b>	ad ingranaggi, rapporto 1 : 1,235 (Z = 17/21)
<b>CAMBIO</b>	a cinque marce con ingranaggi sempre in presa ad innesto frontale. Parastrappi incorporato; comando con leva a pedale posta sul lato sinistro del veicolo
– rapporti cambio:	
1 <sup>a</sup> marcia	1 : 2 (Z = 14/28)
2 <sup>a</sup> marcia	1 : 1,388 (Z = 18/25)
3 <sup>a</sup> marcia	1 : 1,047 (Z = 21/22)
4 <sup>a</sup> marcia	1 : 0,869 (Z = 23/20)
5 <sup>a</sup> marcia	1 : 0,750 (Z = 28/21)

<b>TRASMISSIONE SECONDARIA</b>	ad albero con giunto cardanico ed ingranaggi conici
– rapporto	1 : 4,714 (Z = 7/33)
– rapporti totali (motore-ruota):	
1 <sup>a</sup> marcia	1 : 11,643
2 <sup>a</sup> marcia	1 : 8,080
3 <sup>a</sup> marcia	1 : 6,095
4 <sup>a</sup> marcia	1 : 5,059
5 <sup>a</sup> marcia	1 : 4,366

## TELAIO

a culla con struttura tubolare

## SOSPENSIONI

– anteriore	forcella telescopica «Brevetto MOTO GUZZI» con ammortizzatori oleopneumatici
– posteriore	a forcellone oscillante con molle a spirale regolabili concentriche agli ammortizzatori oleopneumatici

## RUOTE

– anteriore	fuse in lega leggera WM 3/2,15 × 18" CP2
– posteriore	WM 3/2,15 × 18" CP2

## PNEUMATICI

– anteriore	120/90 H 18
– posteriore	120/90 H 18

## FRENI

– anteriore	a disco con pinza fissa a doppio cilindro frenante comando con leva a mano posta sul alto destro del manubrio trasmissione idraulica indipendente dal freno posteriore: ∅ disco mm 300 ∅ cilindro frenante mm 38 ∅ pompa mm 12,7
– posteriore	a disco con pinza fissa a doppio cilindro frenante comando con leva a pedale posta al centro sul lato destro del veicolo: ∅ disco mm 242 ∅ cilindro frenante mm 38 ∅ pompa mm 15,875 il freno posteriore è collegato mediante trasmissione idraulica al freno anteriore sinistro avente nei singoli componenti le stesse dimensioni del freno anteriore destro comandato a mano

## INGOMBRI E PESO

– passo (a carico)	m 1,565
– lunghezza massima	m 2,370
– larghezza massima	m 0,890
– altezza massima (parabrezza)	m 1,570
– altezza minima da terra	m 0,175
– peso del motociclo a secco	Kg. 250

## PRESTAZIONI

– velocità massima	circa 190 Km/h, con il solo pilota a bordo
– consumo carburante	litri 5,8 per 100 Km

## RIFORMIMENTI

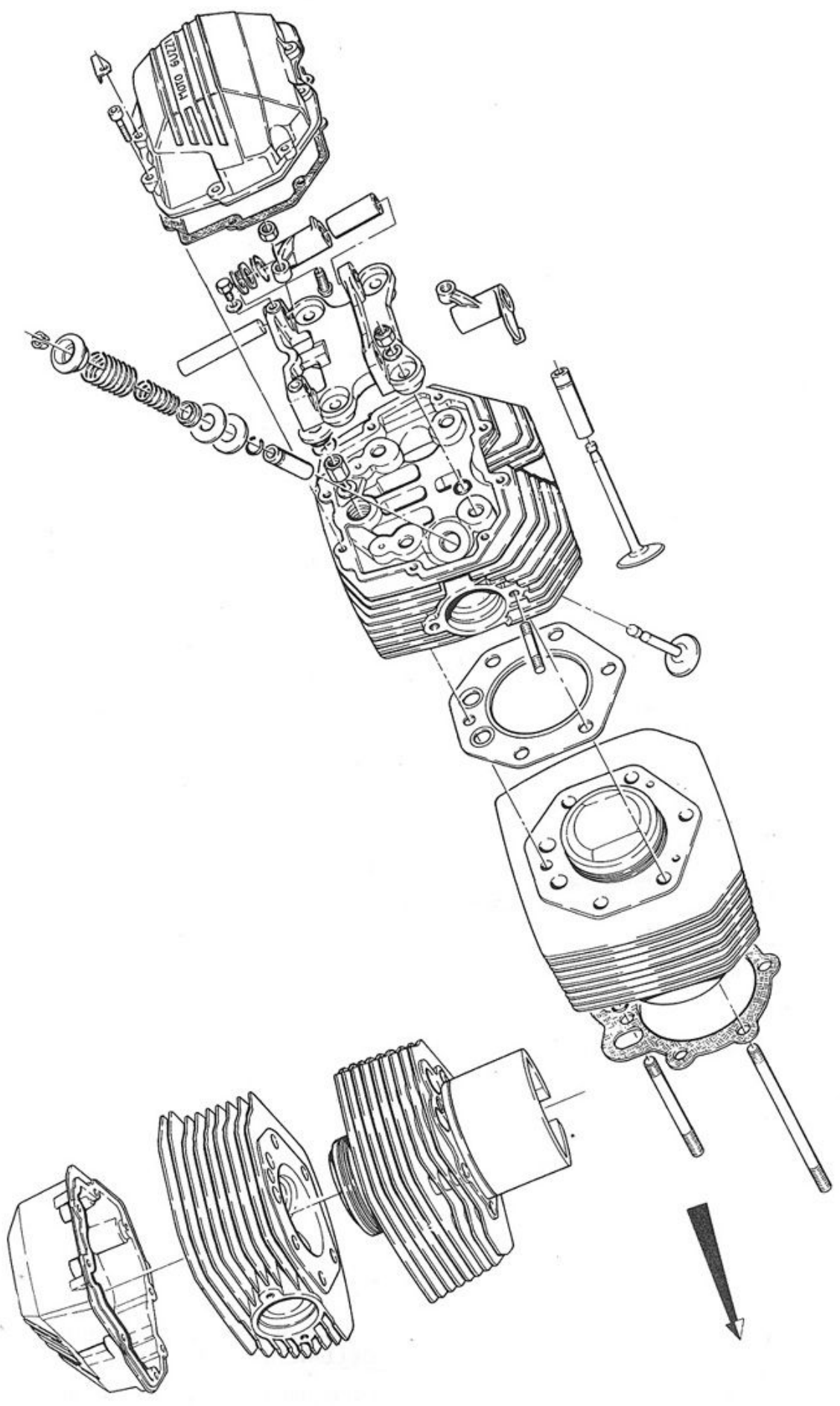
– serbatoio carburante (riserva lt 3 circa)	lt 25 benzina super (98/100 NO-RM)
– coppa motore	lt 3 olio «Agip SINT 2000 SAE 10 W/50»
– scatola cambio	lt 0,750 olio «AGIP F.1 Rotra MP SAE 90»
– scatola trasmissione (lubrificaz. coppia conica)	lt 0,250 di cui: lt 0,230 olio «Agip F.1 Rotra MP SAE 90» e lt 0,020 olio «Agip Rocol ASO/R» o Molikote tipo «A»
– forcella telescopica (per gamba)	lt 0,060 liquido «Agip F.1 ATF Dexron»
– impianto frenante anteriore e posteriore	fluido «Agip F.1 Brake Fluid - SAE J 1703 B»

## 7 OPERAZIONI DI MANUTENZIONE E LUBRIFICAZIONE

OPERAZIONI ▼	PERCORRENZE ►	1500 km	3000 km	6000 km	9000 km	12.000 km	15.000 km	18.000 km	21.000 km	24.000 km	27.000 km	30.000 km
Olio motore		R	R	R	R	R	R	R	R	R	R	R
Filtro olio a cartuccia		R					R					R
Filtro olio a rete		C					C					C
Filtro aria				C	R		C	R			R	
Fasatura accensione		A	A	A	A	A	A	A	A	A	A	A
Candele		A	A	A	R	A	A	R	A	A	R	A
Gioco valvole		A	A	A	A	A	A	A	A	A	A	A
Carburazione		A	A	A	A	A	A	A	A	A	A	A
Serraggio bulloneria		A					A					A
Serbatoio carburante, filtri, tubazioni					C			C			C	
Olio cambio		A	A	A	R	A	A	R	A	A	R	A
Olio trasmissione posteriore		A	A	A	R	A	A	R	A	A	R	A
Cuscinetti ruote e sterzo									A			
Olio forcella anteriore									R			
Motorino avviamento e generatore									A			
Fluido impianto frenante		A	A	A	A	A	R	A	A	A	A	R
Pastiglie freni		A	A	A	A	A	A	A	A	A	A	A

A = Manutenzione - Controllo - Regolazione - Eventuale sostituzione. / C = Pulizia. / R = Sostituzione.

Saltuariamente controllare il livello dell'elettrolito nella batteria e lubrificare le articolazioni dei comandi ed i cavi flessibili; ogni 500 km controllare il livello dell'olio motore. In ogni caso sostituire l'olio almeno una volta all'anno.



## CILINDRI

### Selezione cilindri (mm)

GRADO A	GRADO B	GRADO C
88,000 $\div$ 88,006	88,006 $\div$ 88,012	88,012 $\div$ 88,018

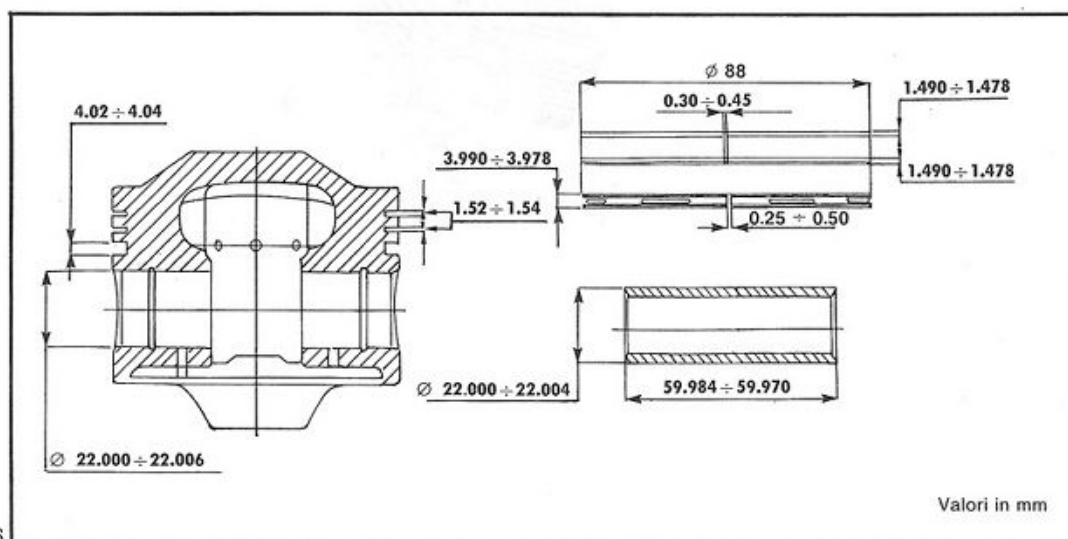
## PISTONI

### Selezione pistoni (mm)

GRADO A	GRADO B	GRADO C
87,968 $\div$ 87,974	87,974 $\div$ 87,980	87,980 $\div$ 87,986

I pistoni di un motore devono essere equilibrati; è ammessa fra loro una differenza di gr. 1,5 sul peso.

Nel montare un pistone osservare che la dicitura «SCA» (scarico) sia rivolta verso il foro di scarico del cilindro.



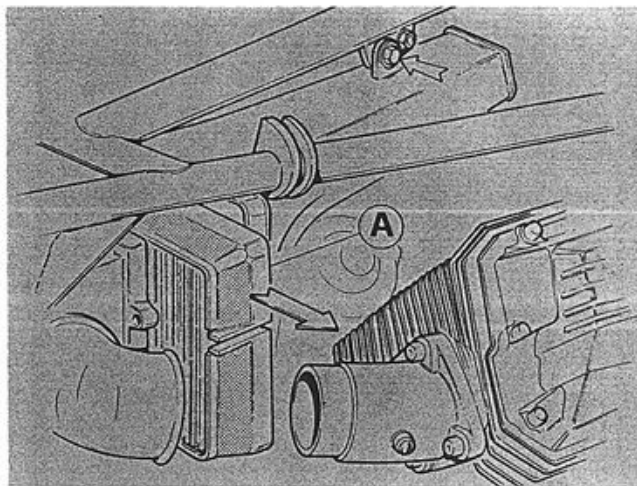
### CONTROLLO EQUILIBRATURA DELL'ALBERO MOTORE

Per equilibrare staticamente l'albero motore occorre applicare sul bottone di manovella un peso di Kg. 1,650  $\pm$  1,652.

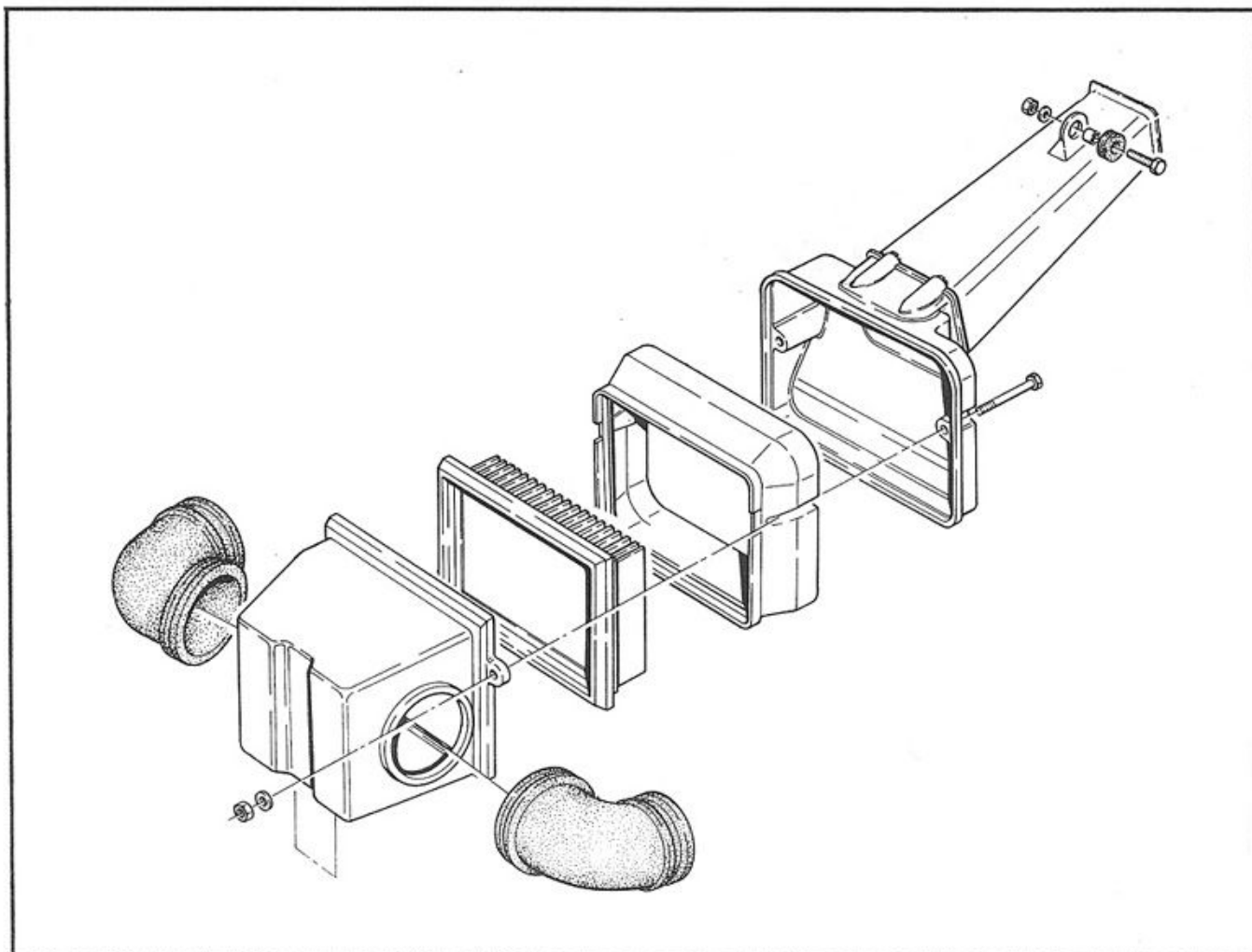
**SOSTITUZIONE FILTRO ARIA**

Ogni 6000 Km verificare lo stato dell'elemento filtrante e pulirlo eventualmente con aria compressa; ogni 9000 Km se ne prescrive la sostituzione.

Per la sostituzione del filtro dell'aria occorre sollevare la sella, togliere il serbatoio carburante ed i copriaccumulatori laterali. Smontare, quindi, il carburatore destro e svitare la vite di fissaggio della presa d'aria al telaio; estrarre dal lato destro il contenitore «A» completo di filtro aria dopo aver tolte le due viti laterali.

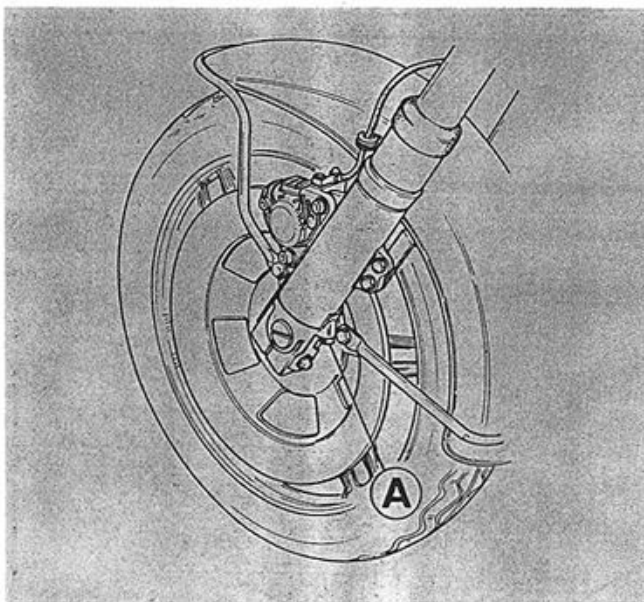
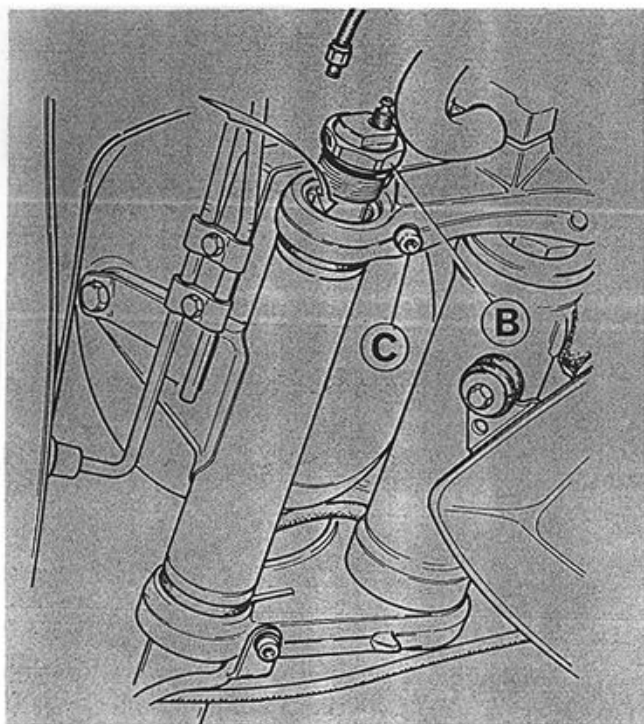


247



248





249

### MOLLE FORCELLA ANTERIORE

Per le caratteristiche delle molle forcella anteriore vale quanto indicato per il mod. V 1000 G5 (vedere pag. 102).

### LUBRIFICAZIONE BRACCI FORCELLA

Per la sostituzione del liquido nei gambali della forcella anteriore, operare come segue:

- con motoveicolo sul cavalletto centrale, allentare la vite laterale «C» di bloccaggio della testa di sterzo al braccio forcella; scollegare il tubo compensatore e svitare completamente il tappo superiore a testa esagonale «B»; quindi togliere il tappo di scarico «A»;
- premendo leggermente verso il basso la parte anteriore del motociclo, si avrà la fuoriuscita del tappo «B» che è solidale al corpo ammortizzatore.
- rimontare il tappo «A» ed introdurre la quantità di liquido prescritta (cc. 60 «Agip F.1 ATF Dexron») attraverso lo spazio che si ha tra il diametro interno del braccio forcella ed il corpo ammortizzatore;
- rimontare il tappo «B» dopo aver sollevato la parte anteriore del motociclo e bloccare nuovamente la vite laterale. Ripetere le medesime operazioni anche per l'altro lato;
- ricollegare il tubo compensatore e ripristinare la pressione degli ammortizzatori attenendosi ai valori prescritti.

### SOSPENSIONI OLEOPNEUMATICHE

Le pressioni di carica e di esercizio degli ammortizzatori sono le seguenti:

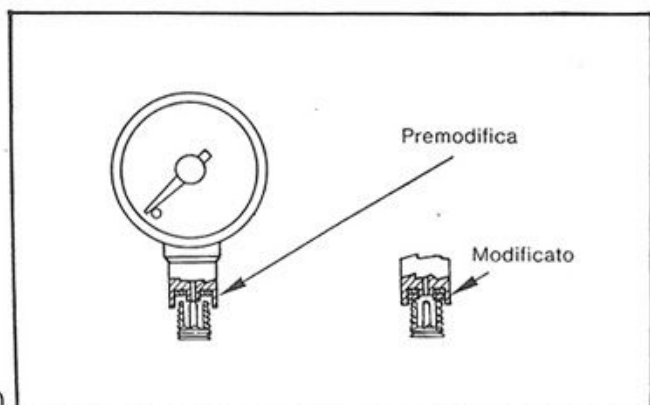
- ammortizzatori anteriori  $\text{Kg/cm}^2$  2  $\pm$  3;
- ammortizzatori posteriori  $\text{Kg/cm}^2$  3  $\pm$  5.

Per il controllo delle pressioni si consiglia di usare un manometro preciso, con tubazione la più corta possibile (l'ottimo sarebbe senza tubazione), in quanto la capacità interna della tubazione potrebbe influire sul valore di pressione esistente realmente all'interno dell'ammortizzatore.

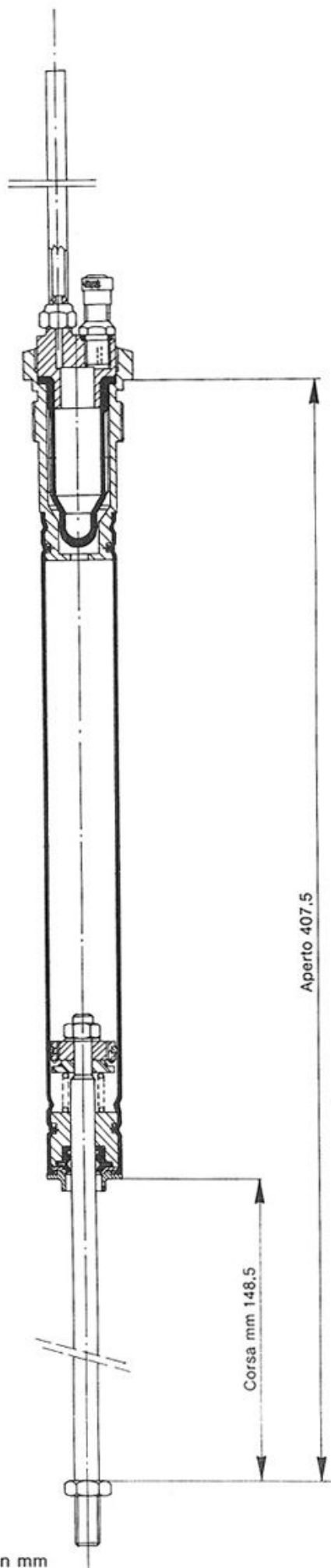
Per rendervi conto di quanto il vostro manometro riduca la pressione all'interno dell'ammortizzatore ad ogni misurazione, è sufficiente eseguire due misurazioni successive: la differenza tra le due letture mostra, con sufficiente approssimazione, la riduzione di pressione che ogni misurazione comporta.

La misurazione dovrà essere effettuata con motoveicolo sul cavalletto centrale e con ammortizzatori freddi; per la carica degli ammortizzatori usare aria senza tracce di umidità.

N.B. — *Manometri con le caratteristiche sopra indicate, sono reperibili in commercio; tuttavia può darsi che occorra inserire una guarnizione supplementare nella testina del manometro stesso, per far sì che lo stelo della valvolina interna dell'ammortizzatore venga premuto solo dopo che la guarnizione ha realizzato una perfetta tenuta.*

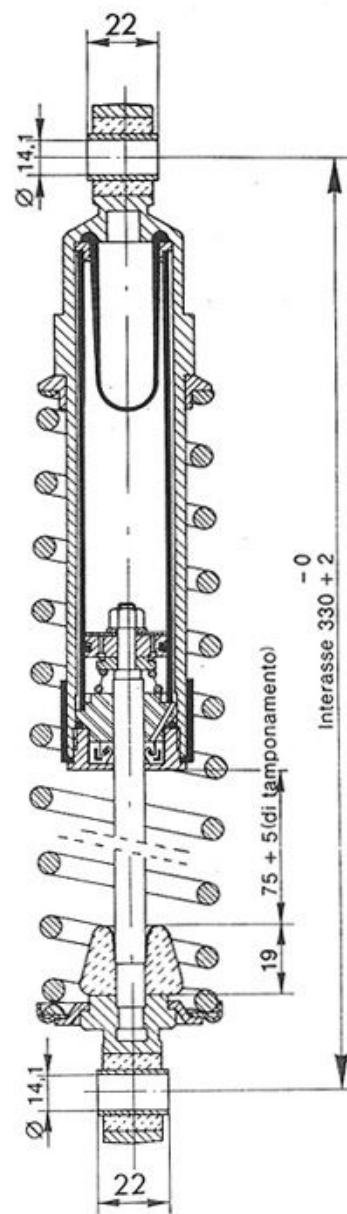


250



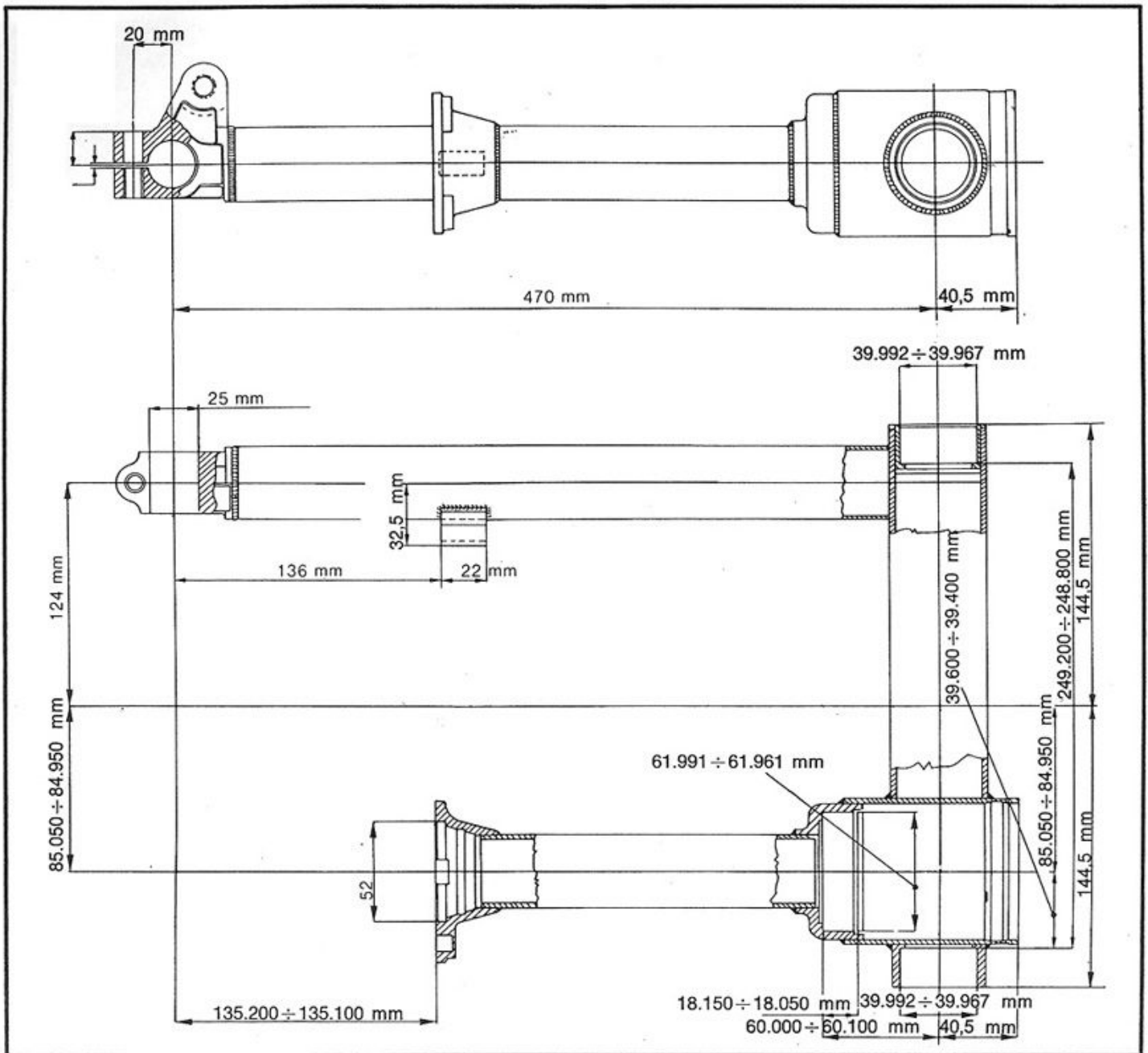
Valori in mm

251



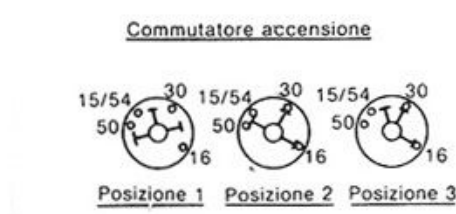
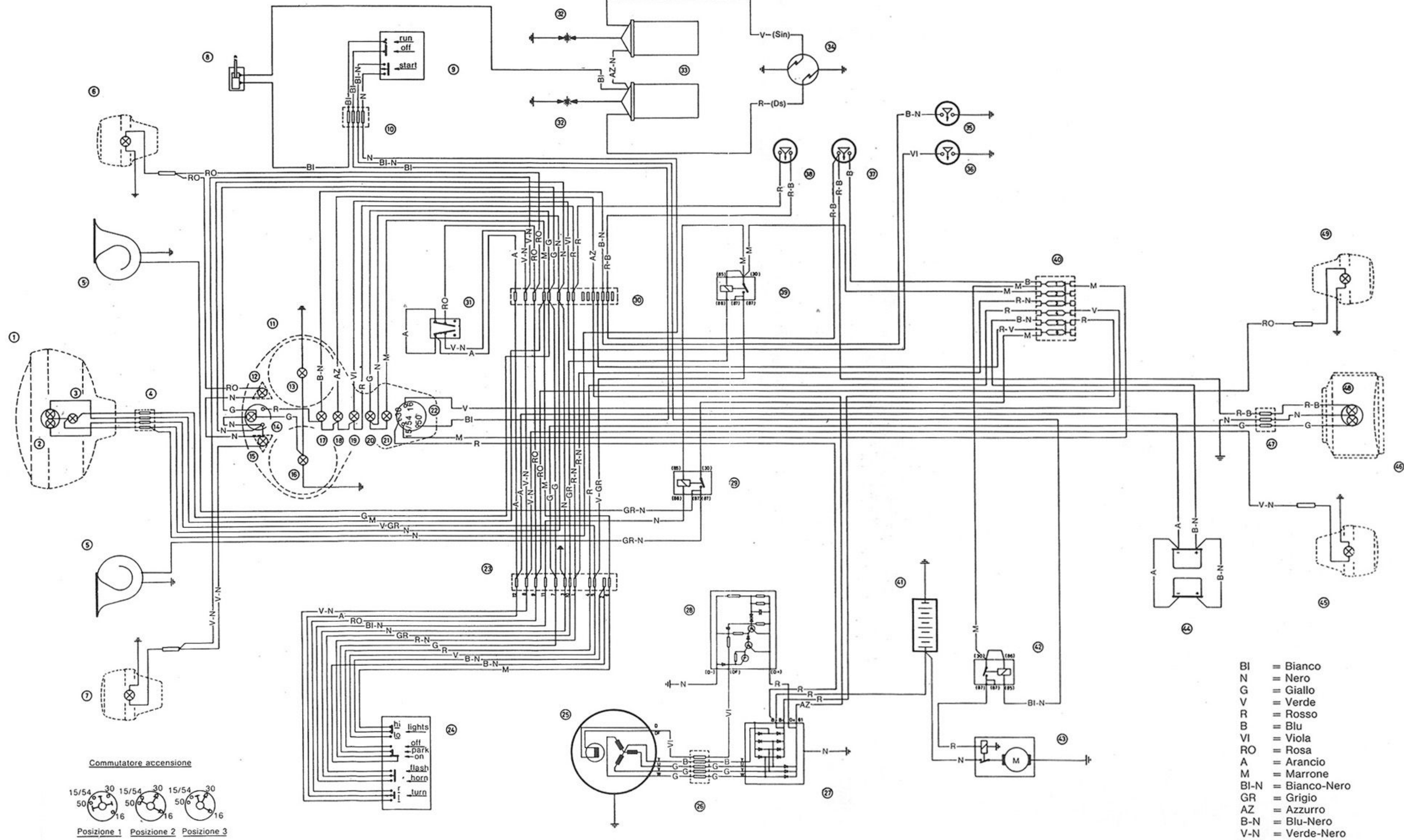
Valori in mm

2!



# LEGENDA SCHEMA IMPIANTO ELETTRICO

- 1 Proiettore
- 2 Lampada luce abbagliante anabbagliante 60/55 W
- 3 Lampada luce posizione 4 W
- 4 Connettore 4 vie Molex
- 5 Trombe elettromagnetiche
- 6 Indicatore direzione anteriore destro 21 W
- 7 Indicatore direzione anteriore sinistro 21 W
- 8 Dispositivo inserimento bobine
- 9 Dispositivo avviamento e arresto motore
- 10 Connettore 4 vie Molex
- 11 Cruscotto porta strumenti
- 12 Lampada spia direzione destra 1,2 W
- 13 Lampada illuminazione tachimetro 3 W
- 14 Lampada illuminazione voltmetro 3 W
- 15 Lampada spia direzione sinistra 1,2 W
- 16 Lampada illuminazione contagiri 3 W
- 17 Lampada spia pressione olio 1,2 W
- 18 Lampada spia generatore 1,2 W
- 19 Lampada spia folle 1,2 W
- 20 Lampada spia luce posizione 1,2 W
- 21 Lampada spia luce abbagliante 1,2 W
- 22 Commutatore d'accensione 1,2 W
- 23 Connettore 12 vie per cavi dispst.
- 24 Disp. com. lamp. - claxon - sprazzo - luci
- 25 Generatore
- 26 Connettore cavi
- 27 Raddrizzatore
- 28 Regolatore di tensione
- 29 Teleruttore trombe
- 30 Connettore 15 vie per cavi crusc.
- 31 Interruttore inserimento simultaneo lampeggiatori
- 32 Candele accensione
- 33 Bobine A.T.
- 34 Ruttore
- 35 Interruttore pressione olio
- 36 Interruttore posizione folle
- 37 Interruttore stop freno posteriore
- 38 Interruttore stop freno anteriore
- 39 Teleruttore sprazzo luci
- 40 Morsetti portafusibili
- 41 Batteria 12 V 24 Ah
- 42 Teleruttore avviamento
- 43 Motorino avviamento
- 44 Intermittenze
- 45 Indicatore direzione posteriore sinistro - lampada 21 W
- 46 Fanalino posteriore
- 47 Connettore cavi fanalino posteriore
- 48 Lampada illum. targa e stop 5/21 W
- 49 Indicatore direzione posteriore destro - lampada 21 W



## POSIZIONE COMMUTATORE D'ACCENSIONE

Posiz. 1: Nessun contatto  
 Posiz. 2: Contatto su tutti i morsetti  
 Posiz. 3: Contatto sui morsetti 16/30

- BI = Bianco
- N = Nero
- G = Giallo
- V = Verde
- R = Rosso
- B = Blu
- VI = Viola
- RO = Rosa
- A = Arancio
- M = Marrone
- BI-N = Bianco-Nero
- GR = Grigio
- AZ = Azzurro
- B-N = Blu-Nero
- V-N = Verde-Nero
- R-N = Rosso-Nero
- AZ-N = Azzurro-Nero
- R-V = Rosso-Verde
- R-B = Rosso-Blu
- V-GR = Verde-Grigio
- GR-N = Grigio-Nero